

CONNECT AND PROTECT

# Frontelementesystem

12/2023

  
nvent

**SCHROFF**

# FES Frontelemente-System

## ÜBERSICHT

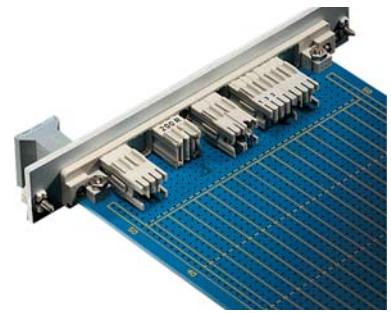
### HAUPKATALOG

- Schränke ..... 1
- Wandgehäuse ... 2
- Schrank-,  
Wandgehäuse-  
Zubehör ..... 3
- Klimatechnik ... 4
- Elektronik-  
gehäuse ..... 5
- Baugruppenträger/  
19"-Einschübe .. 6
- Frontplatten,  
Steckbaugruppen,  
Kassetten ..... 7
- Systeme ..... 8
- Netzgeräte ..... 9
- Backplanes .... 10
- Steckverbinder,  
Frontelemente-  
system ..... 11
- Anhang ..... 12



05092004

Bauteile sind in Kunststoffkörpern vormontiert, die aneinander angereiht werden können; horizontales Anreihraaster (3 Ebenen) und vertikales Anreihraaster (8 bzw. 16 Ebenen)



05092001

05092002

Frontelement-System im Einsatz

### NORMEN

- IEC 60297-3-101
- IEC 60603 (DIN 41494 Teil 8)

# FES Frontelemente-System

## ÜBERSICHT

Übersicht ..... 11.12

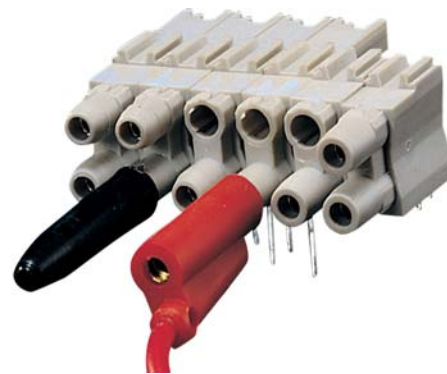
### BEDIEN- UND ANZEIGEELEMENTE FÜR FRONTPLATTEN

- Vormontierbare Frontelemente-Bauteile
- Aufnahmerahmen mit integrierten Leiterplattenhaltern
- Montierte Frontelemente in einem Arbeitsgang einlötbar
- Nachträgliche Frontplattenmontage



LEDs (Leuchtdioden)

05092009



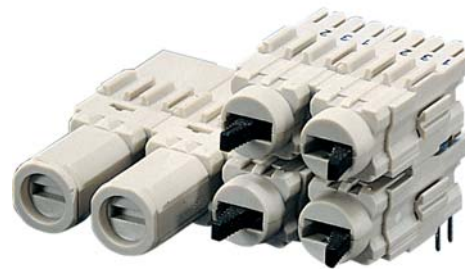
Buchsen

05092005



Potentiometer

05092007



Sicherungshalter

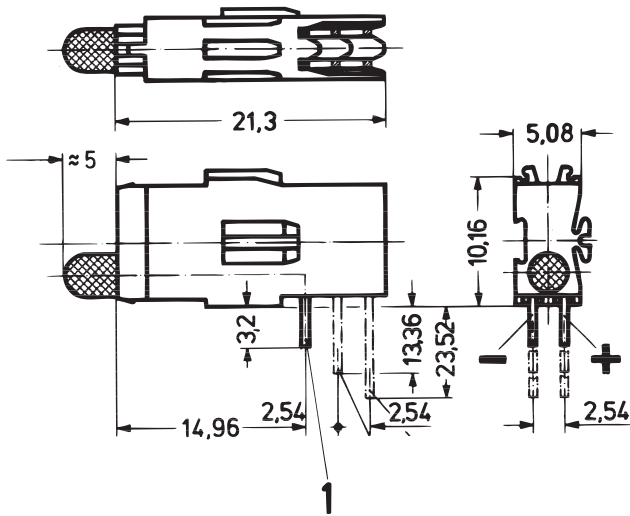
05092006

#### FES Frontelemente-System

Einfach-LEDs . . . . .	11.14
Doppelt-LEDs . . . . .	11.16
Technische Daten Leuchtdioden . . . . .	11.17
Prüfbuchsen . . . . .	11.18
Schaltbuchsen . . . . .	11.19
Technische Daten für Prüf-, Schaltbuchsen, Sicherungshalter . . . . .	11.20
Potentiometer . . . . .	11.21
Konstruktionshilfen . . . . .	11.22

# FES Frontelemente-System

## EINFACH-LED, LANGE BAUFORM, Ø 3,2 MM



1 = Montageebene

A3-195

- Lange Bauform für Montageebene 1

### BESTELLINFORMATIONEN

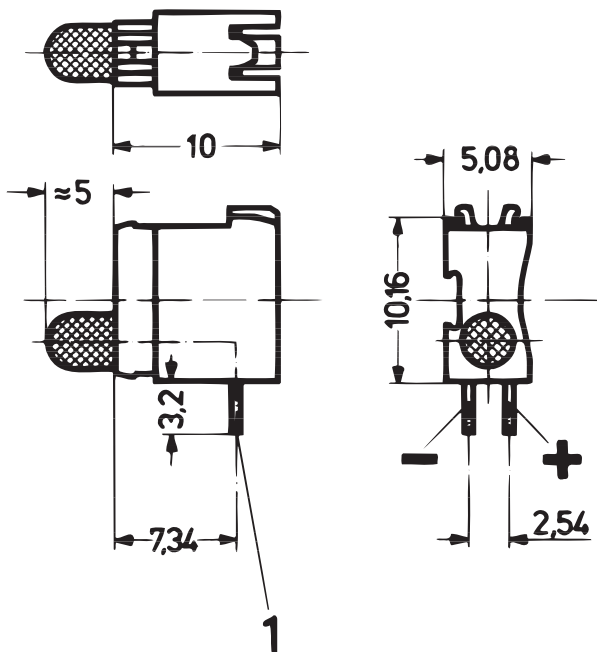
Beschreibung	Farbe	Bestell-Nr.
Standard-LED	rot	<b>69004-059</b>
Standard-LED	grün	69004-062

Lieferung erfolgt ausschließlich in Lieferlosgrößen (LLG):  
Bestellen Sie mindestens 10 Stück oder ein Vielfaches davon

### HINWEIS

- Maße der Anschlusspins: 0,5 x 0,5 mm (Montageebene 1)
- Erforderliche Frontplattenbohrung: Ø 4 mm
- Technische Daten siehe Seite 11.17

## EINFACH-LED, KURZE BAUFORM, Ø 3,2 MM



1 = Montageebene

A3-214

- Kurze Bauform für Montageebene 1

### BESTELLINFORMATIONEN

Farbe	Niedrigstrom-LED Bestell-Nr.	Standard-LED Bestell-Nr.
rot	<b>69004-264</b>	<b>69004-121</b>
gelb	<b>69004-266</b>	<b>69004-123</b>
grün	<b>69004-265</b>	<b>69004-122</b>

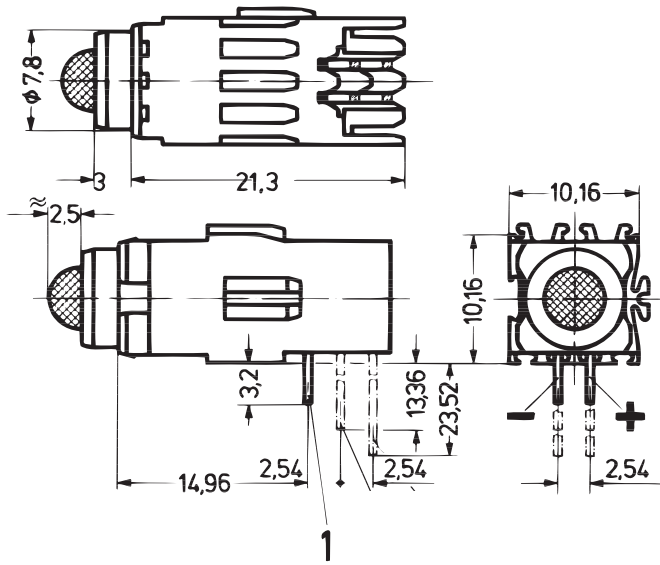
Lieferung erfolgt ausschließlich in Lieferlosgrößen (LLG):  
Bestellen Sie mindestens 10 Stück oder ein Vielfaches davon

### HINWEIS

- Maße der Anschlusspins: 0,5 x 0,5 mm
- Erforderliche Frontplattenbohrung: Ø 4 mm
- Technische Daten siehe Seite 11.17

# FES Frontelemente-System

## EINFACH-LED, LANGE BAUFORM, Ø 5 MM



1 = Montageebene

A1-194

- Lange Bauform für Montageebene 1

### BESTELLINFORMATIONEN

Beschreibung	Farbe	Bestell-Nr.
Niedrigstrom-LED	rot	<b>69004-250</b>
Niedrigstrom-LED	grün	<b>69004-253</b>
Standard-LED	rot	69004-050
Standard-LED	grün	69004-053

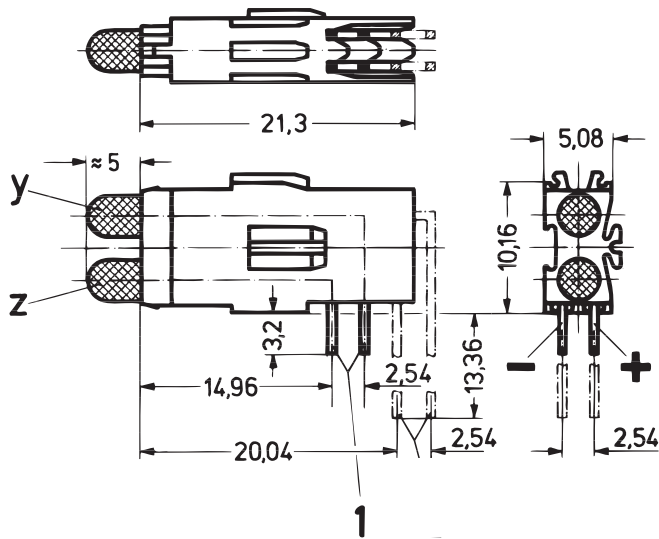
Lieferung erfolgt ausschließlich in Lieferlosgrößen (LLG):  
Bestellen Sie mindestens 10 Stück oder ein Vielfaches davon

### HINWEIS

- Maße der Anschlusspins:  
0,5 × 0,5 mm (Montageebene 1)
- Erforderliche Frontplattenbohrung: Ø 8 mm
- Technische Daten siehe Seite 11.17

# FES Frontelemente-System

## DOPPEL-LED, LANGE BAUFORM, Ø 3,2 MM



1 = Montageebene

A3-196

- Lange Bauform für Montageebene 1

### BESTELLINFORMATIONEN

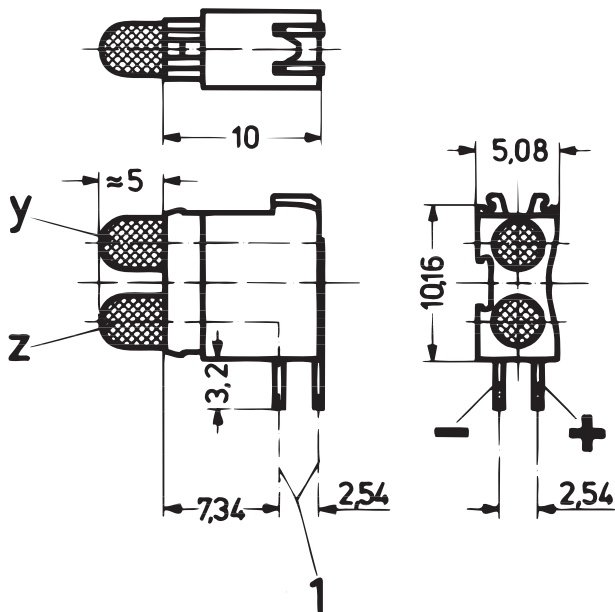
Beschreibung	Farbe	1 Bestell-Nr.
Standard-LED	rot/rot (Y/Z)	69004-068
Standard-LED	grün/grün (Y/Z)	69004-071

Lieferung erfolgt ausschließlich in Lieferlosgrößen (LLG):  
Bestellen Sie mindestens 10 Stück oder ein Vielfaches davon

### HINWEIS

- Maße des Anschlusspins: 0,63 x 0,63 mm
- Erforderliche Frontplattenbohrung: Ø 4 mm
- Technische Daten siehe Seite 11.17

## DOPPEL-LED, KURZE BAUFORM, Ø 3,2 MM



1 = Montageebene

A3-217

- Kurze Bauform für Montageebene 1

### BESTELLINFORMATIONEN

Farbe	Niedrigstrom-LED Bestell-Nr.	Standard-LED Bestell-Nr.
rot/rot (Y/Z)	69004-286	<b>69004-124</b>
gelb/gelb (Y/Z)	69004-288	<b>69004-126</b>
grün/grün (Y/Z)	<b>69004-287</b>	<b>69004-125</b>
rot/grün (Y/Z)	<b>69004-289</b>	<b>69004-127</b>
gelb/grün (Y/Z)	<b>69004-291</b>	69004-129

Lieferung erfolgt ausschließlich in Lieferlosgrößen (LLG):  
Bestellen Sie mindestens 10 Stück oder ein Vielfaches davon

### HINWEIS

- Maße der Anschlusspins: 0,5 x 0,5 mm
- Erforderliche Frontplattenbohrung: Ø 4 mm
- Technische Daten siehe Seite 11.17

# FES Frontelemente-System

## TECHNISCHE DATEN LEUCHTDIODEN

A = Standard-LED  
B = Niedrigstrom-LED

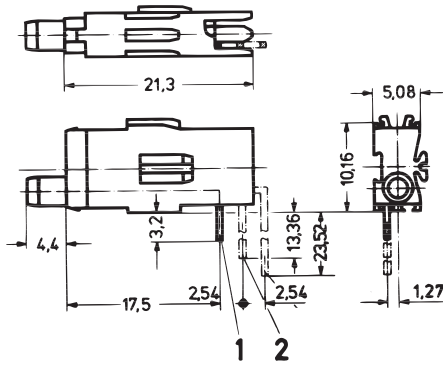
Absolute Grenzdaten T <sub>U</sub> = 25 °C	A rot Ø 3,2 mm		B rot Ø 5 mm		A gelb Ø 3,2 mm		B gelb Ø 5 mm		A grün Ø 3,2 mm		B grün Ø 5 mm	
Sperrspannung V	5	3	5	3	5	3	5	3	5	3	5	3
Durchlassstrom mA	25	30	25	30	25	30	25	30	25	30	25	30
Verlustleistung mW	100	75	100	75	100	75	100	75	100	75	100	75
Stoßdurchlassstrom mA (t < 10 µs)	100	75	100	75	100	75	100	75	100	75	100	75
Durchlassspannung V – typ. (10 mA/2 mA)	2,1	2,1	2,1	2,1	2,1	2,2	2,1	2,2	2,1	2,2	2,1	2,2
– max. (10 mA/2 mA)	3	3	3	3	3	3	3	3	3	3	3	3
Lichtstärke mcd – bei 2 mA	–	1,5	–	3,1	–	1,4	–	3,2	–	2	–	3,3
– bei 10 mA <sup>1)</sup>	1,8	13,4	2,2	25,1	2,7	13,4	3,4	28,6	3,2	24,6	3,9	25,7
– bei 20 mA <sup>1)</sup>	3,6	26,8	4,4	48,2	5,4	28,7	6,8	60,8	6,4	54,9	7,8	54,6
Wellenlänge nm (10 mA/2 mA)	635	650	635	650	585	585	585	585	565	563	565	563
Thermischer Widerstand °C/W	400	470	350	390	400	470	350	390	400	470	350	390
Abstrahlwinkel	± 50 °											
Lagertemperatur	-55 ... +100°C											
Einsatztemperatur	-55 ... +100°C (Niedrigstrom-LED)/-40 ... +85°C (Standard-LED)											
Löttemperatur	260°C/max. 5 sec (Verarbeitungshinweis für Schwallbad: Kunststoffkörper vor Lötstelle schützen)											
Isolierkörper	PBT (Crastin)											
Brandverhalten des Isolierkörpers	UL 94 V-0											

1) Die Niedrigstrom-LEDs sind von 2 bis 20 mA einsetzbar (ohne Verringerung der Lebensdauer), dadurch ist eine wesentlich hellere Leuchtstärke erzielbar

# FES Frontelemente-System

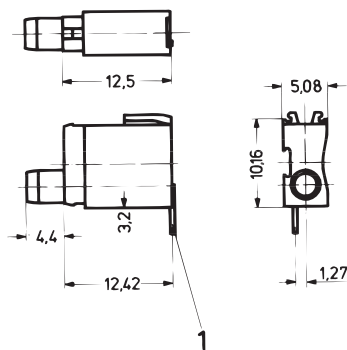
## PRÜFBUCHSE Ø 2 MM

Lange Bauform



1, 2 = Montageebene

Kurze Bauform



1 = Montageebene

A3-199b

- Kurze Bauform für Montageebene 1

### BESTELLINFORMATIONEN

Anwendung	1
	Bestell-Nr.
Lange Bauform	<b>69004-086</b>
Kurze Bauform	<b>69004-130</b>

Lieferung erfolgt ausschließlich in Lieferlosgrößen (LLG):  
Bestellen Sie mindestens 10 Stück oder ein Vielfaches davon

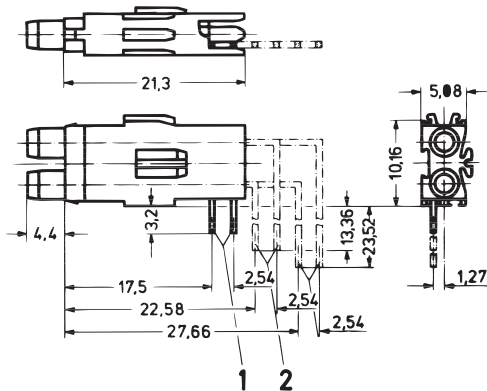
### HINWEIS

- Maße der Anschlusspins: 0,3 × 0,6 mm
- Erforderliche Frontplattenbohrung: Ø 4 mm
- Technische Daten siehe Seite 11.20

KA943

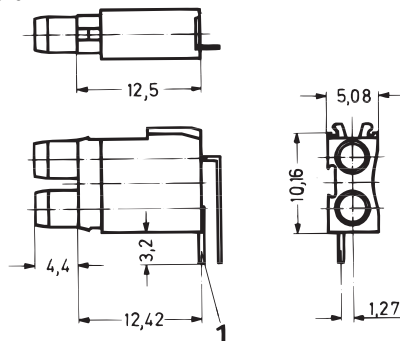
## DOPPELPRÜFBUCHSE Ø 2 MM

Lange Bauform



1, 2 = Montageebene

Kurze Bauform



1 = Montageebene

05009050

- Kurze Bauform für Montageebene 1

### BESTELLINFORMATIONEN

Anwendung	1
	Bestell-Nr.
Lange Bauform	<b>69004-089</b>
Kurze Bauform	<b>69004-131</b>

Lieferung erfolgt ausschließlich in Lieferlosgrößen (LLG):  
Bestellen Sie mindestens 10 Stück oder ein Vielfaches davon

### HINWEIS

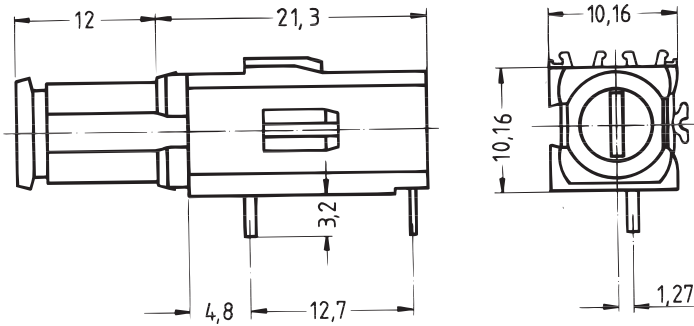
- Maße der Anschlusspins: 0,3 × 0,6 mm
- Erforderliche Frontplattenbohrung: Ø 4 mm
- Technische Daten siehe Seite 11.20

05009051



# FES Frontelemente-System

## SICHERUNGSHALTER


A3-200a

- Lange Bauform für Montageebene 1
- Für Glas-Schmelzeinsätze 5 x 20 mm nach DIN 41 571, 250 V<sub>AC</sub> 6,3 A
- Kontakte versilbert

### BESTELLINFORMATIONEN

Beschreibung	Bestell-Nr.
Lange Bauform	<b>69004-098</b>

Lieferung erfolgt ausschließlich in Lieferlosgrößen (LLG):  
Bestellen Sie mindestens 10 Stück oder ein Vielfaches davon

### HINWEIS

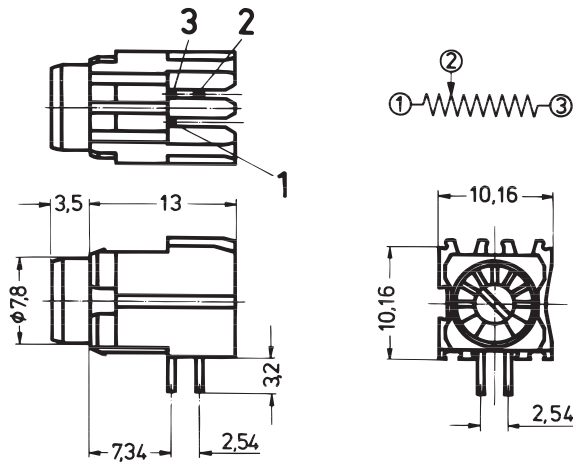
- Maße der Anschlußpins: 0,7 × 0,6 mm
- Erforderliche Frontplattenbohrung: Ø 9 mm

	Test socket/make-break socket	Double test socket/ double make-break socket	Fuse holder
Operating voltage	≤ 60 V <sub>DC/AC</sub>	≤ 30 V <sub>AC</sub>	≤ 250 V <sub>AC</sub>
Operating current	≤ 1 A	≤ 1 A	≤ 6.3 A
Test voltage	1 kV/50 Hz	1 kV/50 Hz	–
Temperature range	–25 ... +70 °C	–25 ... +70 °C	–25 ... +70 °C
Solder temperature	260 °C/max. 5 sec (processing advice for wave soldering: protect plastic body against solder wave)		
Contact material	Copper alloy	Copper alloy	Copper alloy
Contact surface	Selectively gold-plated	Selectively gold-plated	Silver-plated
Insulating body	PBT (Crastin)	PBT (Crastin)	PBT (Crastin)
Climatic use category	HSF <sup>1)</sup> to DIN 40 040	HSF <sup>1)</sup> to DIN 40 040	HSF <sup>1)</sup> to DIN 40 040
Flammability	UL 94 V-0	UL 94 V-0	UL 94 V-0

<sup>1)</sup> H = –25 °C; S = +70 °C; F = 75 % air humidity, no condensation

# Zubehör FES Frontelemente-System

## CERMET-POTENTIOMETER



Bei Linksanschlag Stift 1 und 2 niederohmig;  
bei Rechtsanschlag Stift 2 und 3 niederohmig

- Kurze Bauform für Montageebene 1

### BESTELLINFORMATIONEN

Widerstand kΩ	Bestell-Nr.
100	69004-155

Lieferung erfolgt ausschließlich in Lieferlosgrößen (LLG):  
Bestellen Sie mindestens 10 Stück oder ein Vielfaches davon

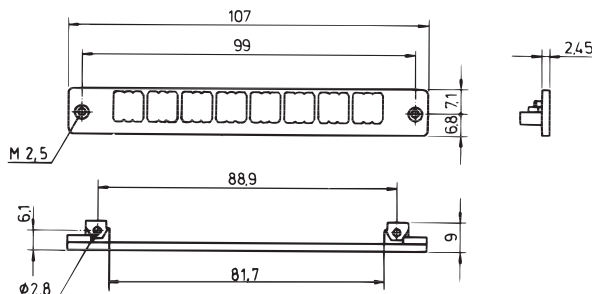
### TECHNISCHE DATEN

Betriebsspannung	≤ 200 V <sub>DC/AC</sub>
Betriebsstrom	≤ 100 mA
Belastbarkeit	0,5 Watt bei T <sub>U</sub> = 70 °C
Prüfspannung	500 V/50 Hz
Widerstandstoleranz	± 10 %
Elektrischer Drehwinkel	230° ± 5°
Isolationswiderstandsänderung	100 MΩ
Kontaktwiderstandsänderung	3 Ω oder 3 %, größten Wert verwenden
Drehmoment bei Drehbeginn	0,021 Nm
Lagertemperatur	- 55 ... + 125 °C
Betriebstemperatur	- 25 ... + 70 °C
Lebensdauer (volle Rotation)	200 Zyklen
Lebensdauer bei 0,5 Watt Belastung	1000 h bei T <sub>amb</sub> = 70 °C
Löttemperatur	260 °C/max. 5 sec (Verarbeitungshinweis für Schwallbad: Kunststoffkörper vor Lötwellen schützen)
Isolierkörper	PBT (Crastin)
Brandverhalten	UL 94 V-0
Waschbeständigkeit der Dichtung	85 °C max. 1 min.
Temperatur-Koeffizient	± 100 ppm/K

### HINWEIS

- Maße der Anschlusspins: 0,45 × 0,45 mm
- Erforderliche Frontplattenbohrung: Ø 8 mm
- Bei Linksanschlag: Stift 1 und 2 niederohmig
- Bei Rechtsanschlag: Stift 2 und 3 niederohmig

## AUFNAHMERAHMEN MIT LEITERPLATTENHALTER FÜR MONTAGEEBENEN



Aufnahmerahmen für Montageebene 1

- Mit 2 Gewindebuchsen M 2,5
- Material PBT
- Brennbarkeit UL 94 V-0

### BESTELLINFORMATIONEN

Beschreibung	Bestell-Nr.
Aufnahmerahmen für Montageebene 1	69004-043

Lieferung erfolgt ausschließlich in Lieferlosgrößen (LLG):  
Bestellen Sie mindestens 10 Stück oder ein Vielfaches davon

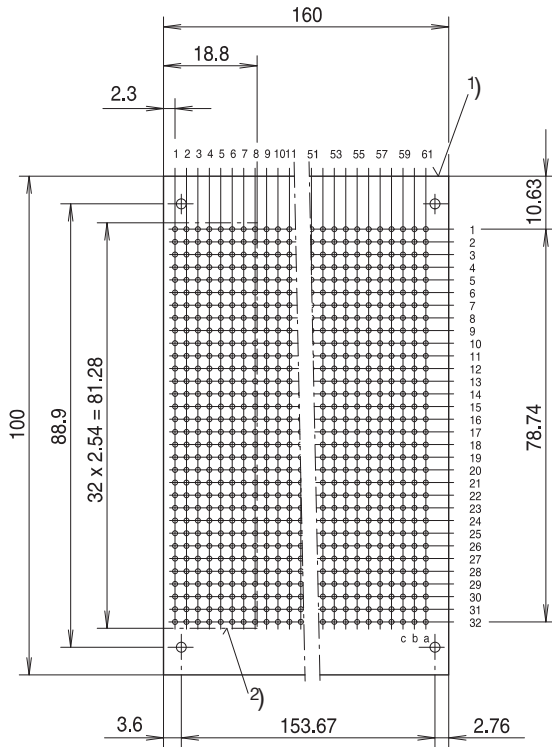
### HINWEIS

- Der Aufnahmerahmen ist nicht in Verbindung mit dem Aluminium-Profilgriff für Frontplatten einsetzbar

# Zubehör FES Frontelemente-System

## KONSTRUKTIONSHILFEN

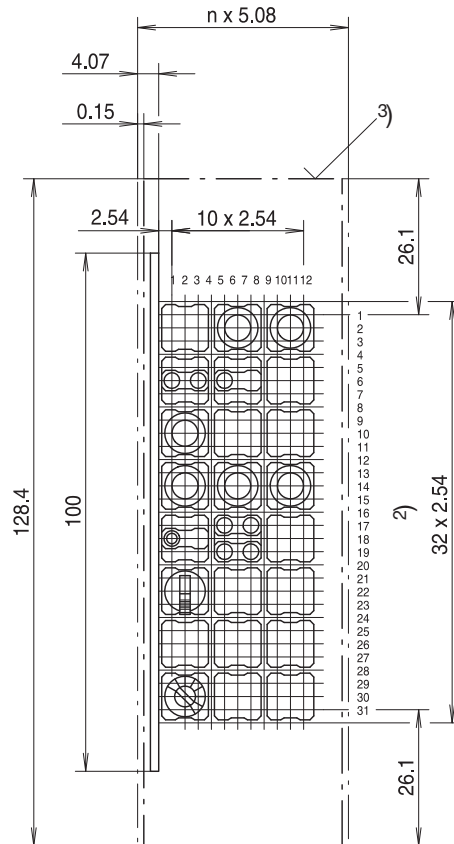
Bestückungsseite Leiterplatte



- 1) Leiterplatte
- 2) Bestückungsgrenze

FEA45510

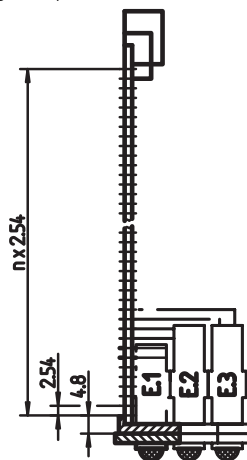
Frontseite Frontplatte



3) Frontplatte

FEA45511

Bestückungsbeispiel



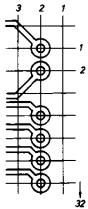
- E1 = erste Montageebene
- E2 = zweite Montageebene
- E3 = dritte Montageebene

ELA40278

# Zubehör FES Frontelemente-System

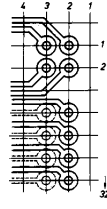
## KONSTRUKTIONSHILFEN

Leiterbahnen  
Ansicht Lötseite  
Kurze Bauform  
LED Ø 3,2 mm



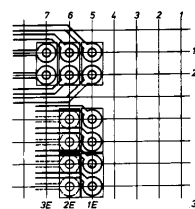
A4\_277a

Doppel-LED Ø 3,2 mm



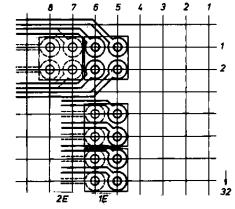
A4\_277b

Ansicht Lötseite  
Lange Bauform  
LED Ø 3,2 mm



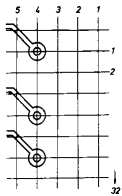
A3\_205a

Doppel-LED  
Ø 3,2 mm



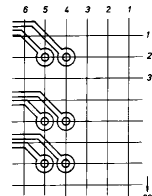
A3\_205b

Prüfbuchse  
Ø 2 mm



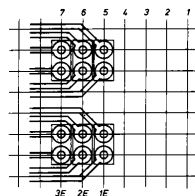
A3\_215a

Doppelprüfbuchse  
Ø 2 mm



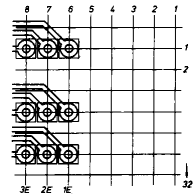
A3\_215b

LED  
Ø 5 mm



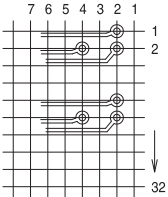
A4\_272

Prüfbuchse  
Ø 2 mm



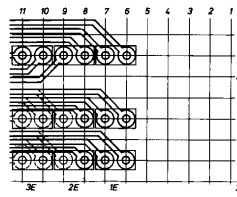
A3\_205c

Potentiometer



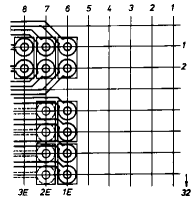
FEA45990

Doppelprüfbuchse  
Ø 2 mm



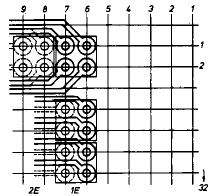
A4\_273

Schaltbuchse  
Ø 2 mm



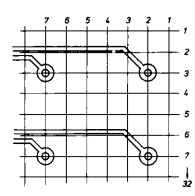
AZ\_114a

Doppelschaltbuchse  
Ø 2 mm



A2\_114b

Sicherungshalter



A2\_114d

Maße der Anschlusspins	Empfohlener Bohrloch-Ø	Lötäugen-Ø
0,5 × 0,5 mm	1,0 mm ± 0,05	2,1 mm ± 0,1
0,63 × 0,63 mm	1,1 mm ± 0,05	2,2 mm ± 0,2
0,3 × 0,6 mm	0,9 mm ± 0,05	2,0 mm ± 0,2
0,7 × 0,6 mm	1,1 mm ± 0,05	2,1 mm ± 0,2
0,4 × 0,6 mm	0,9 mm ± 0,05	2,0 mm ± 0,2
0,45 × 0,45 mm	0,7 mm ± 0,05	1,8 mm ± 0,2

Leiterbahnenbreite min. 0,6 mm  
Raster 2,54 mm

## **North America**

**Warwick, RI, USA**

Tel +1.401.738.1722

**San Diego, CA, USA**

Tel +1.858.740.2400

## **Europe, Middle East & India**

**Straubenhardt, Germany**

Tel +49 7082 794 0

**Betschdorf, France**

Tel +33 3 88 90 64 90

**Warsaw, Poland**

Tel +48 22 209 98 35

**Hemel Hempstead,**

**Great Britain**

Tel +44 1442 24 04 71

**Lainate, Italy**

Tel +39 02 932 714 1

**Dubai, United Arab Emirates**

Tel +971 4 82 38 666

**Bangalore, India**

Tel +91 80 6715 8900

**Istanbul, Turkey**

Tel +90 541 368 0941

## **Asia Pacific**

**Shanghai, China**

Tel +86 21 2412 6943

**Singapore**

Tel +65 6768 5800

**Shin-Yokohama, Japan**

Tel +81 45 476 0271

Our powerful portfolio of brands:

**CADDY ERICO HOFFMAN RAYCHEM SCHROFF TRACER**



[nVent.com/SCHROFF](https://www.nvent.com/SCHROFF)