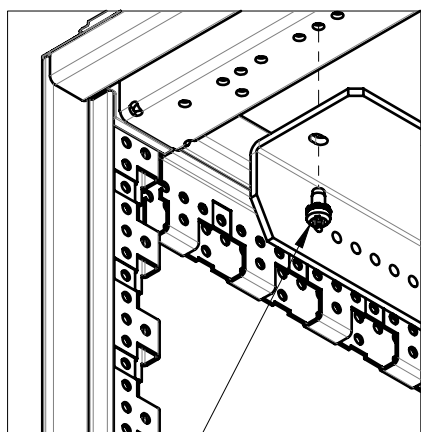


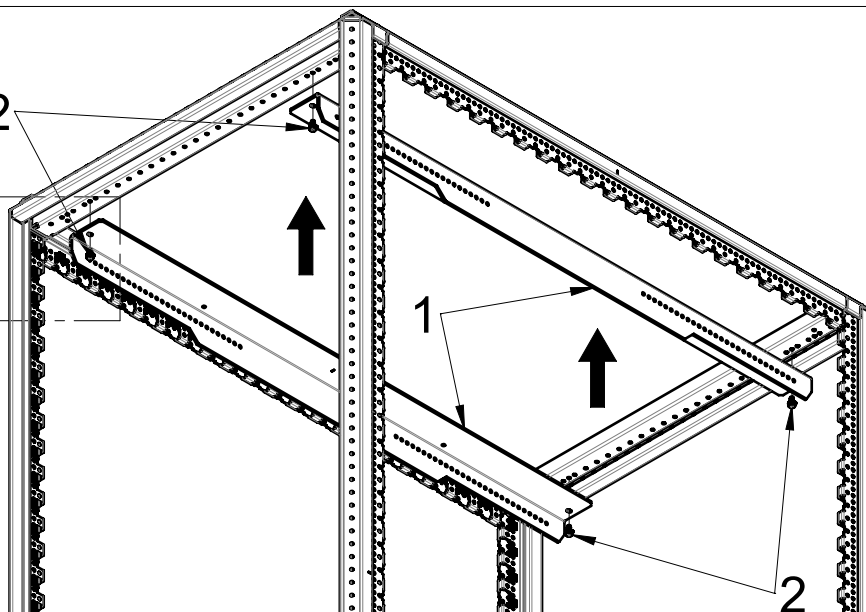
2 (8x)

Toleranz von $\pm 15\%$ auf alle Anziehdrehmomente, sofern nicht anders angegeben.
 Tightening couples are given with a tolerance of $\pm 15\%$ unless otherwise stated.
 Les couples de serrages sont donnés avec une tolérance de $\pm 15\%$ sauf autre indication.

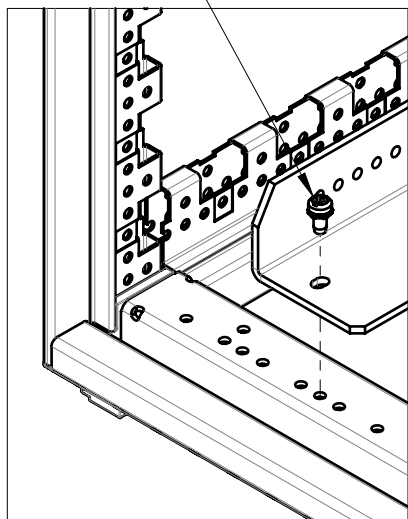
1



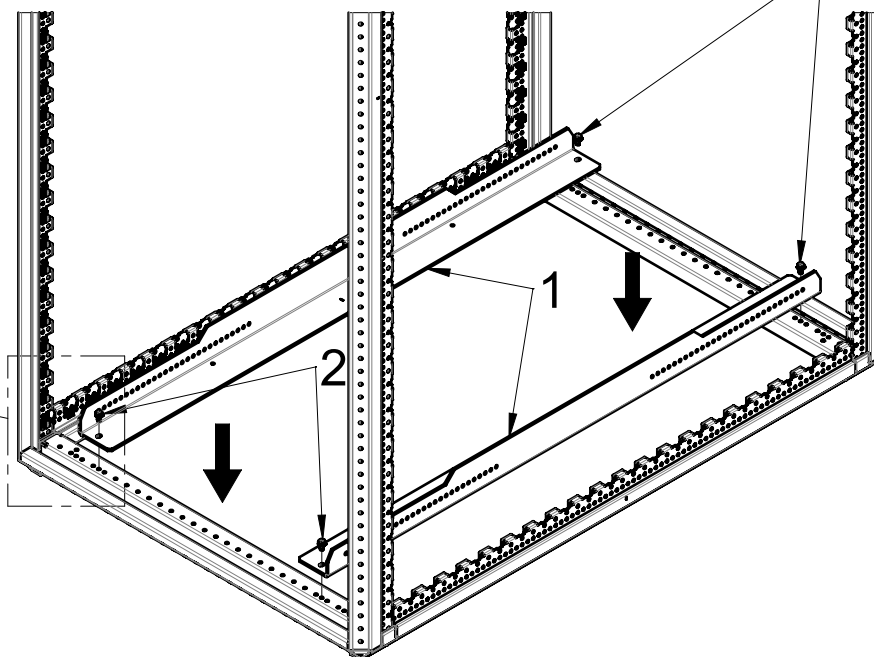
2



2 (5Nm)



2

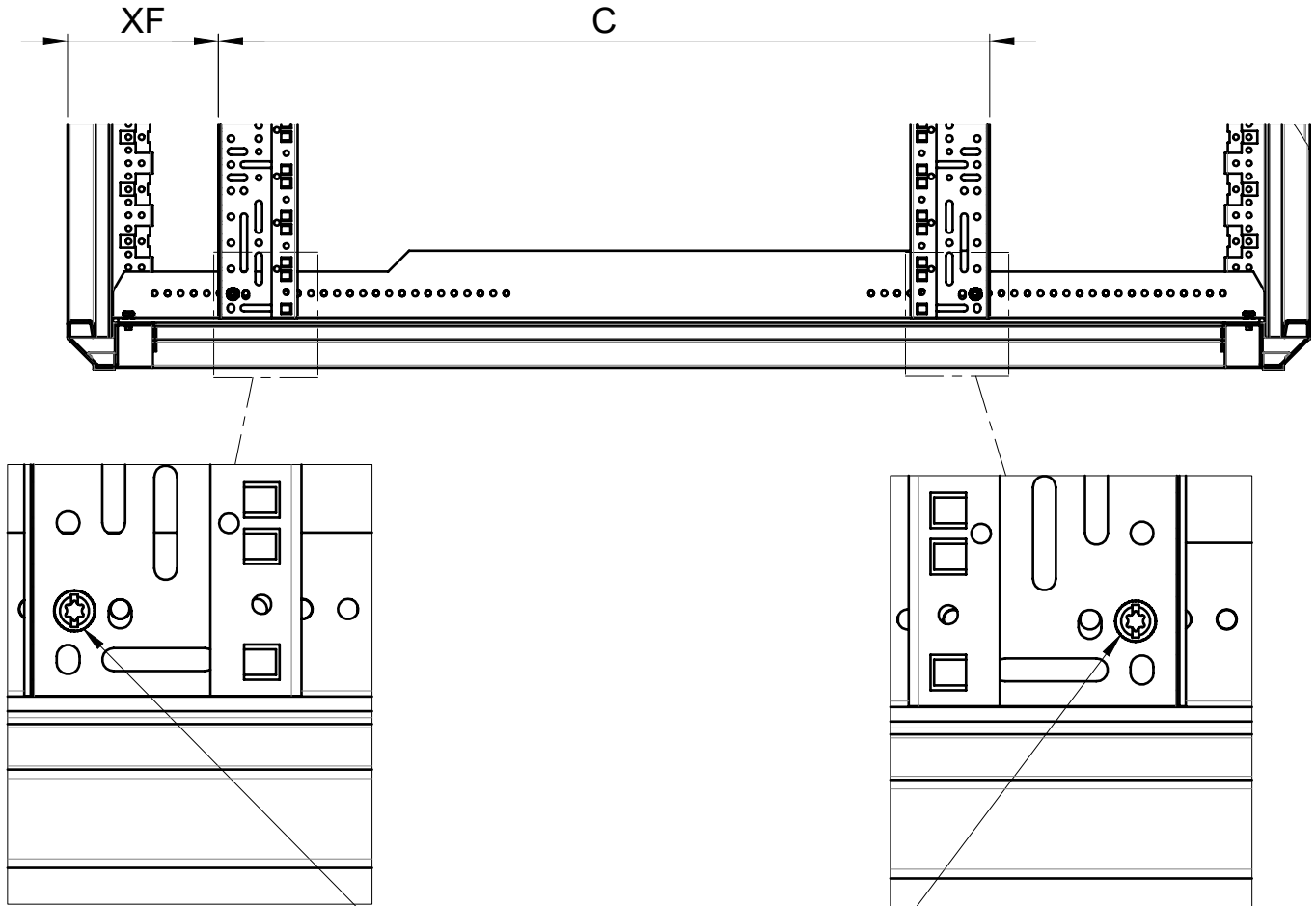


2A

Varistar 19" Winkelprofil Befestigung auf den 1600kg Schwerlastchiene
 Varistar 19" uprights fixing on the 1600kg heavy load crossbars
 Fixation des montants 19" Varistar sur les traverses charge lourde 1600kg

Forderseite
 Front
 Avant

Hinterseite
 Rear
 Arrière



Befestigungs Schrauben
 Fixing screws
 Vis de serrage

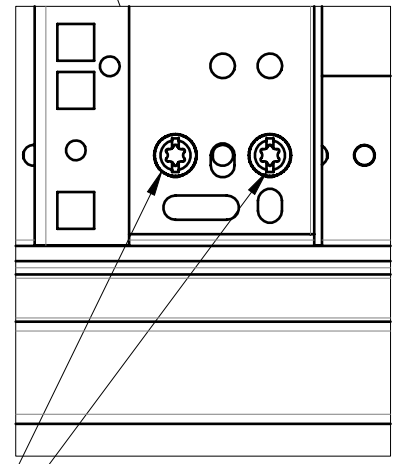
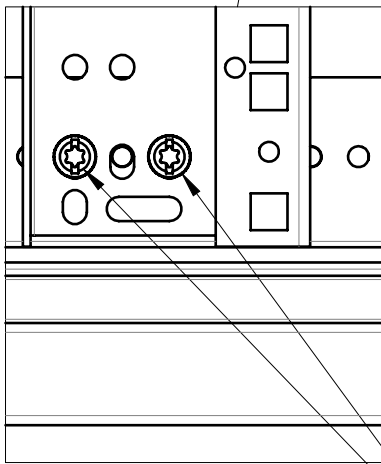
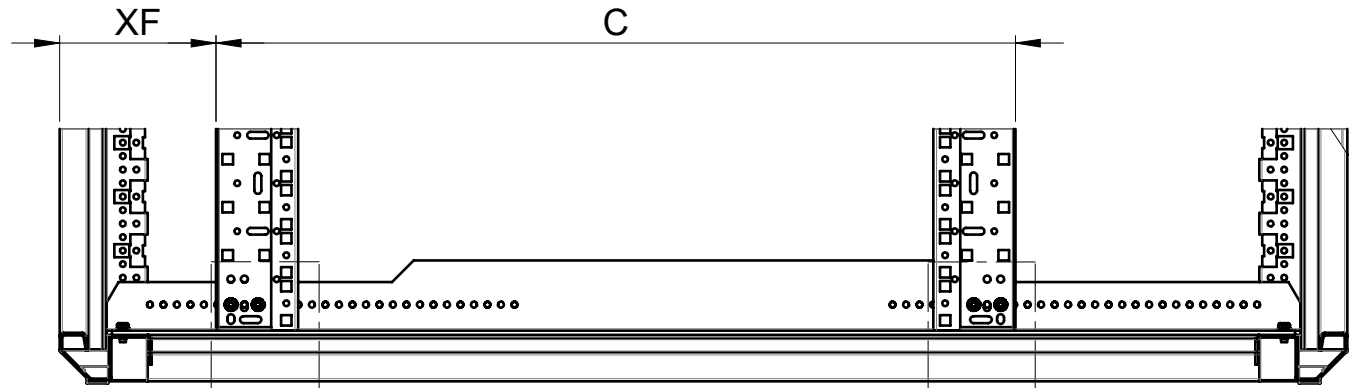
Standardmontage / Default installation / Montage par défaut

Tiefe Depth Profondeur	Winkelprofil Position uprights position Position des montants		XF	C
	Forderseite / Front / Avant	Hinterseite / Rear / Arriere		
1000	145	110	144,75	740
1100	145	210	144,75	740
1200	145	310	144,75	740

2B Varistar CP 19" Winkelprofil Befestigung auf den 1600kg Schwerlastchiene
 Varistar CP 19" uprights fixing on the 1600kg heavy load crossbars
 Fixation des montants 19" Varistar CP sur les traverses charge lourde 1600kg

Forderseite
 Front
 Avant

Hinterseite
 Rear
 Arrière



Befestigungs Schrauben
 Fixing screws
 Vis de serrage

Standardmontage / Default installation / Montage par défaut

Tiefe Depth Profondeur	Winkelprofil Position uprights position Position des montants		XF	C
	Forderseite / Front / Avant	Hinterseite / Rear / Arriere		
1000	145	110	144,75	740
1100	145	210	144,75	740
1200	145	310	144,75	740