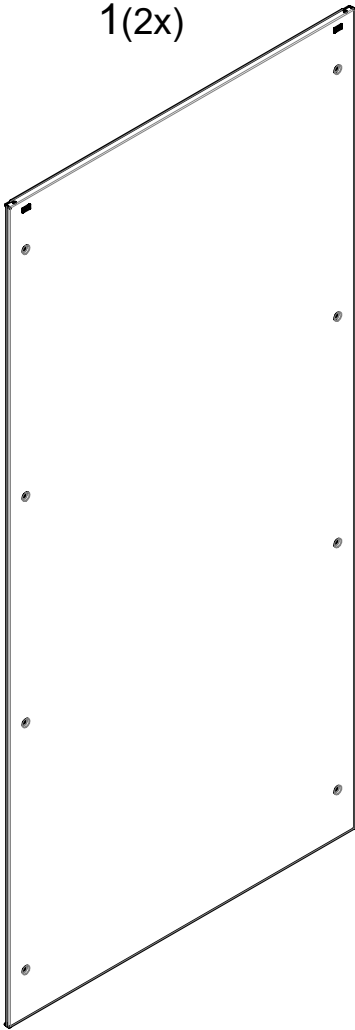


1(2x)



D

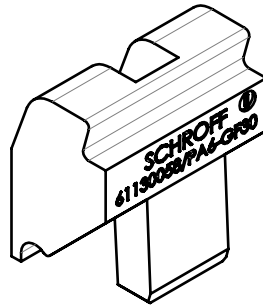
Sicherheit:

Für Bauteile oder Komponenten, die mehr als 25 kg wiegen, werden für die Montage und Demontage mindestens zwei Personen benötigt.

Montage:

Anziehdrehmoment sind mit einer Toleranz von +/-15% angegeben, sofern nicht anders angegeben

2(4x)



EN

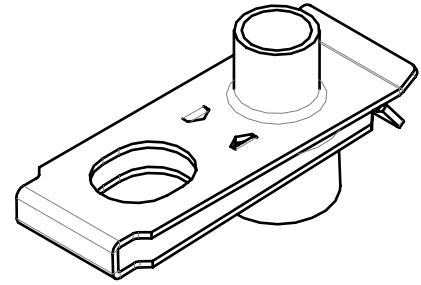
Safety:

At least two persons are required to install or remove equipment or components which weight more than 25 kg.

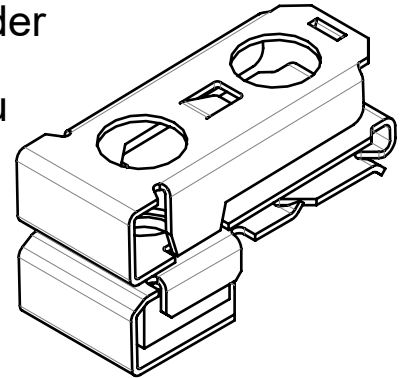
Mounting:

Tightening torques are given with a tolerance of +/- 15% unless otherwise stated.

3(16x)



oder
or
ou



F

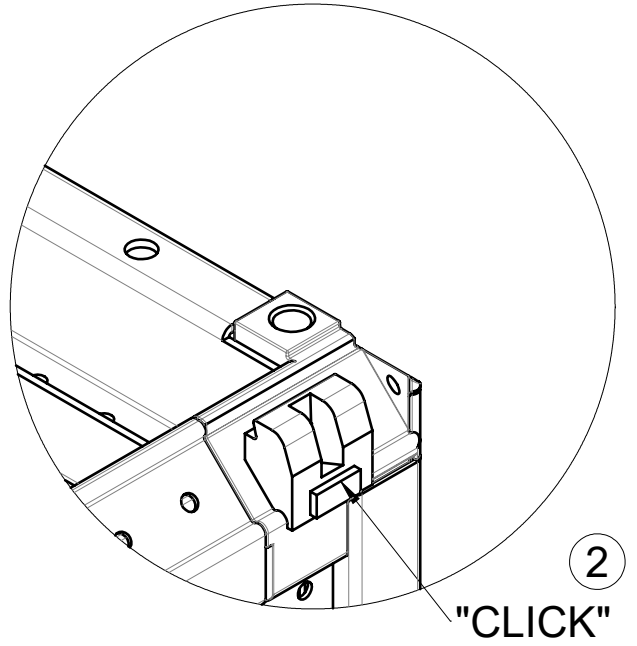
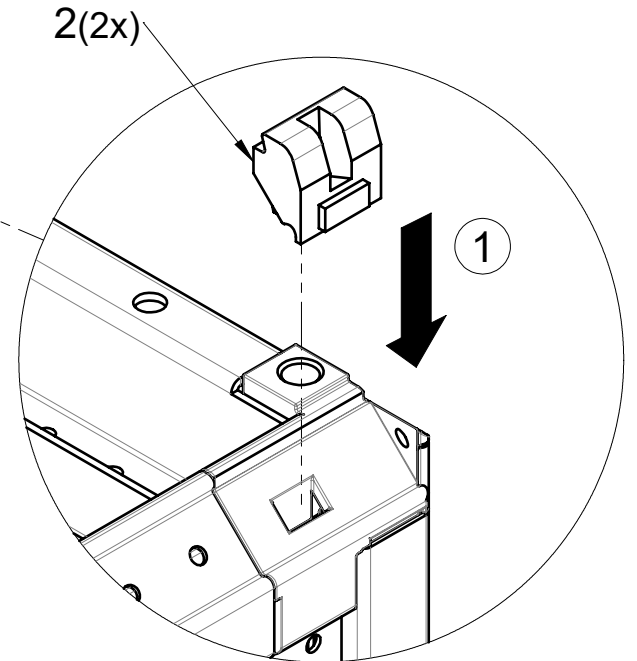
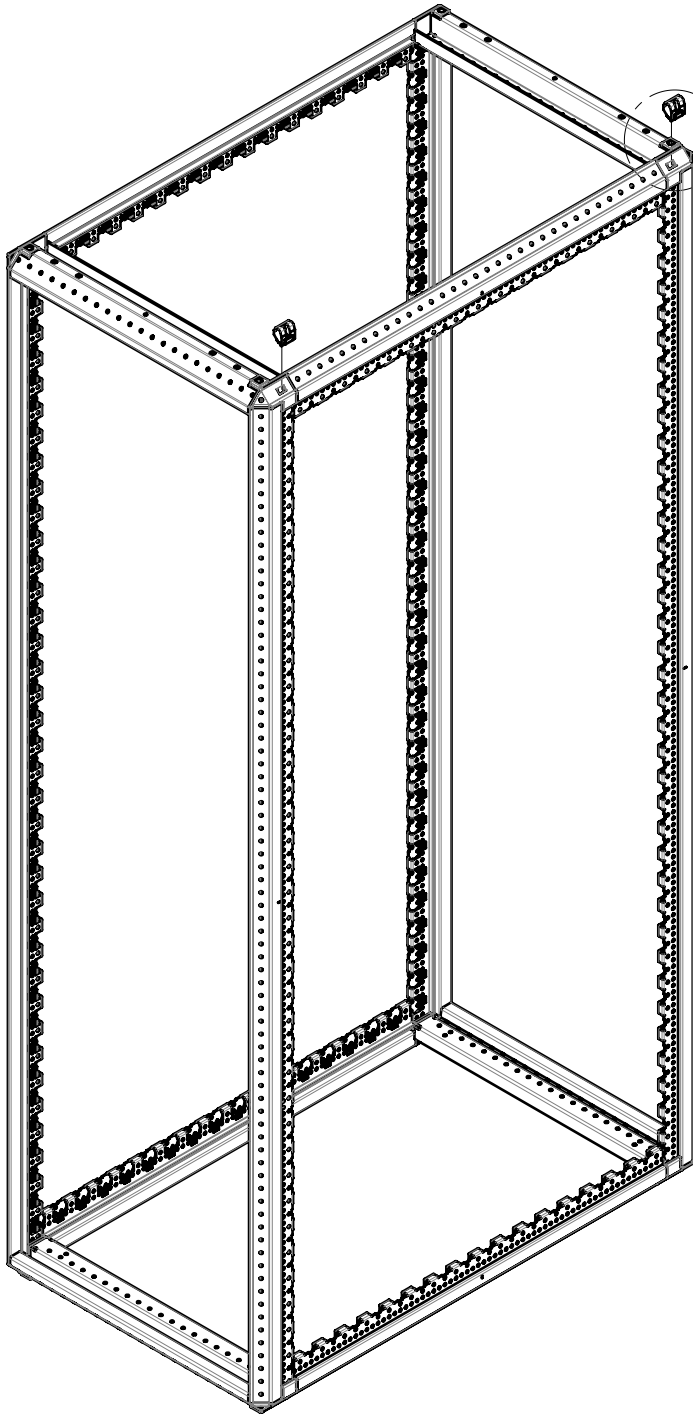
Sécurité:

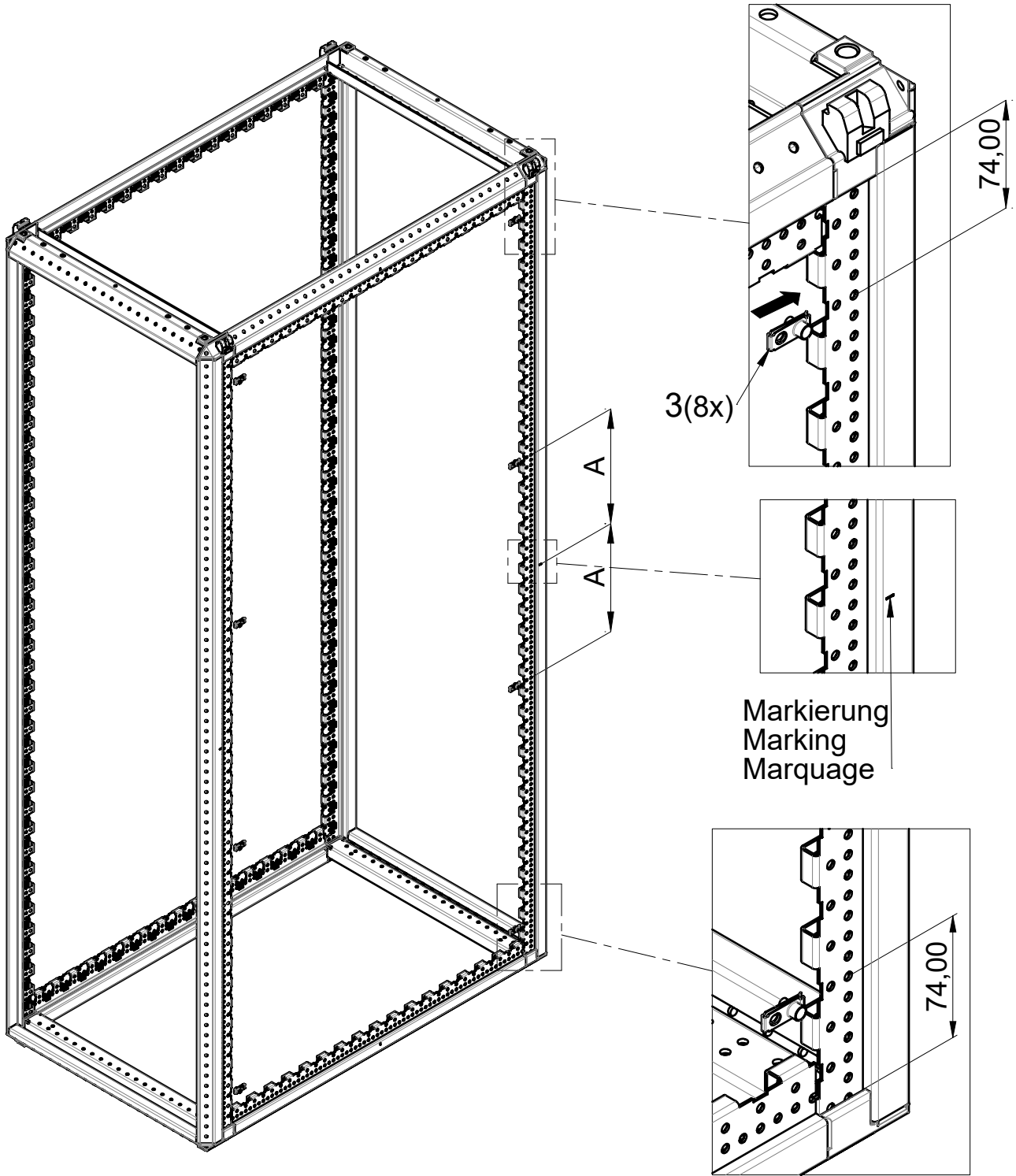
Le montage et le démontage des équipements ou des composants d'une masse supérieure à 25 kg nécessitent au moins deux personnes.

Montage:

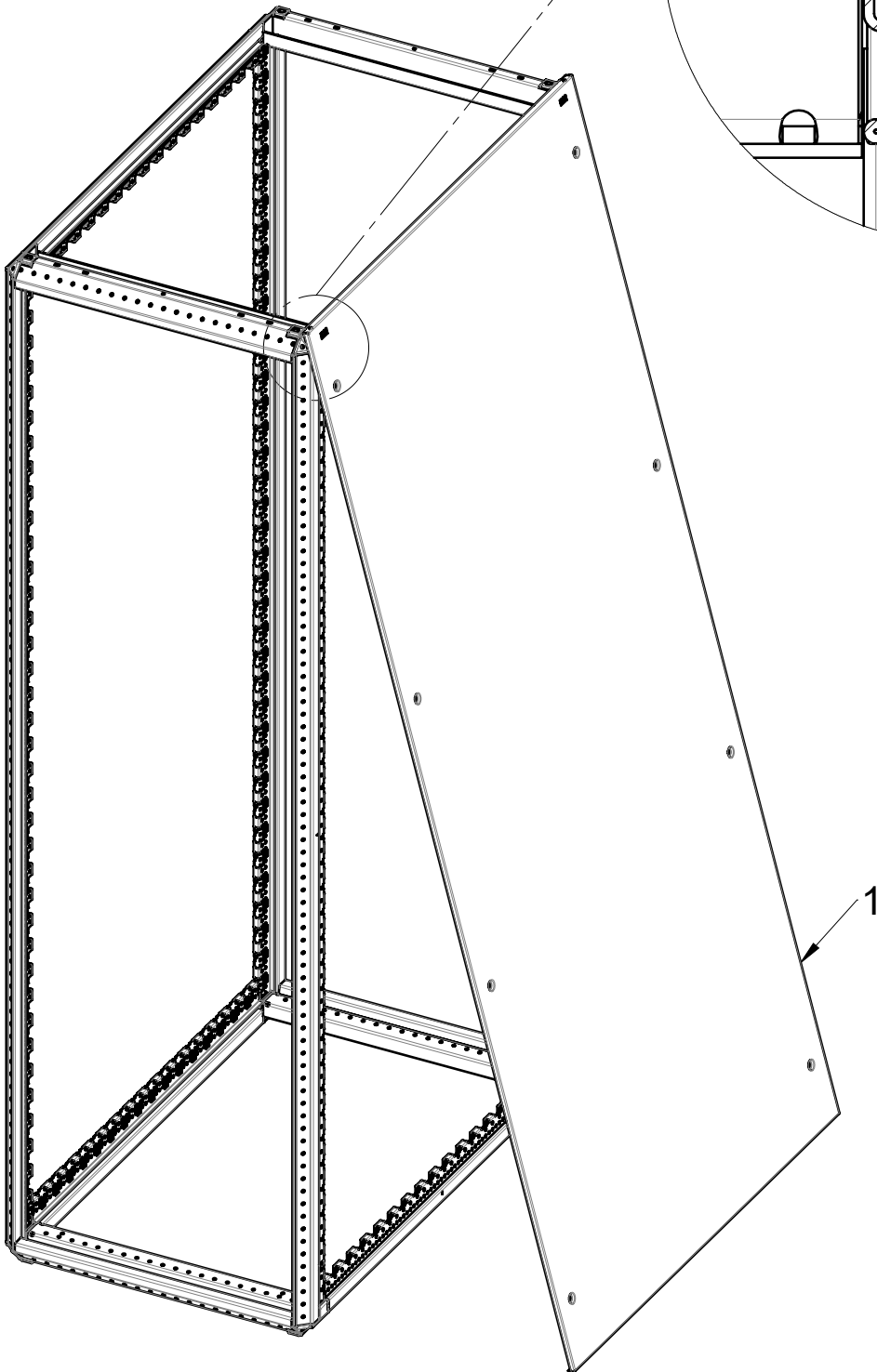
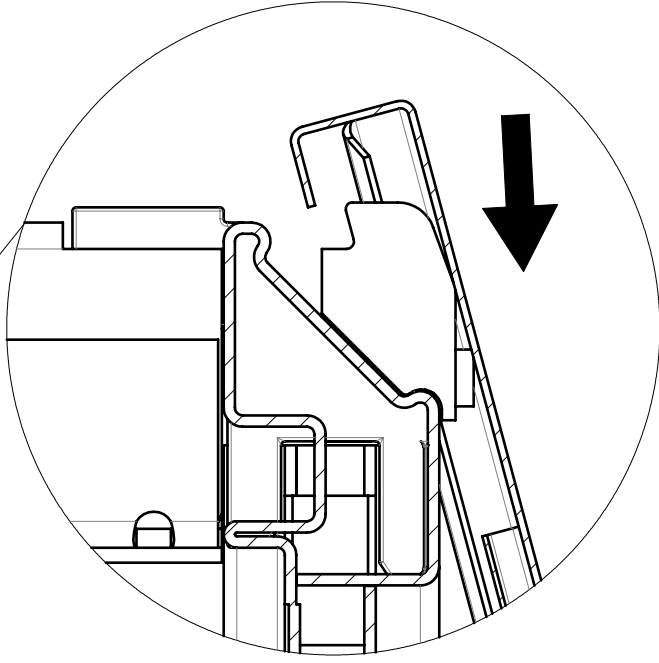
Les couples de serrages sont données avec une tolérance de +/-15% sauf autres indications.

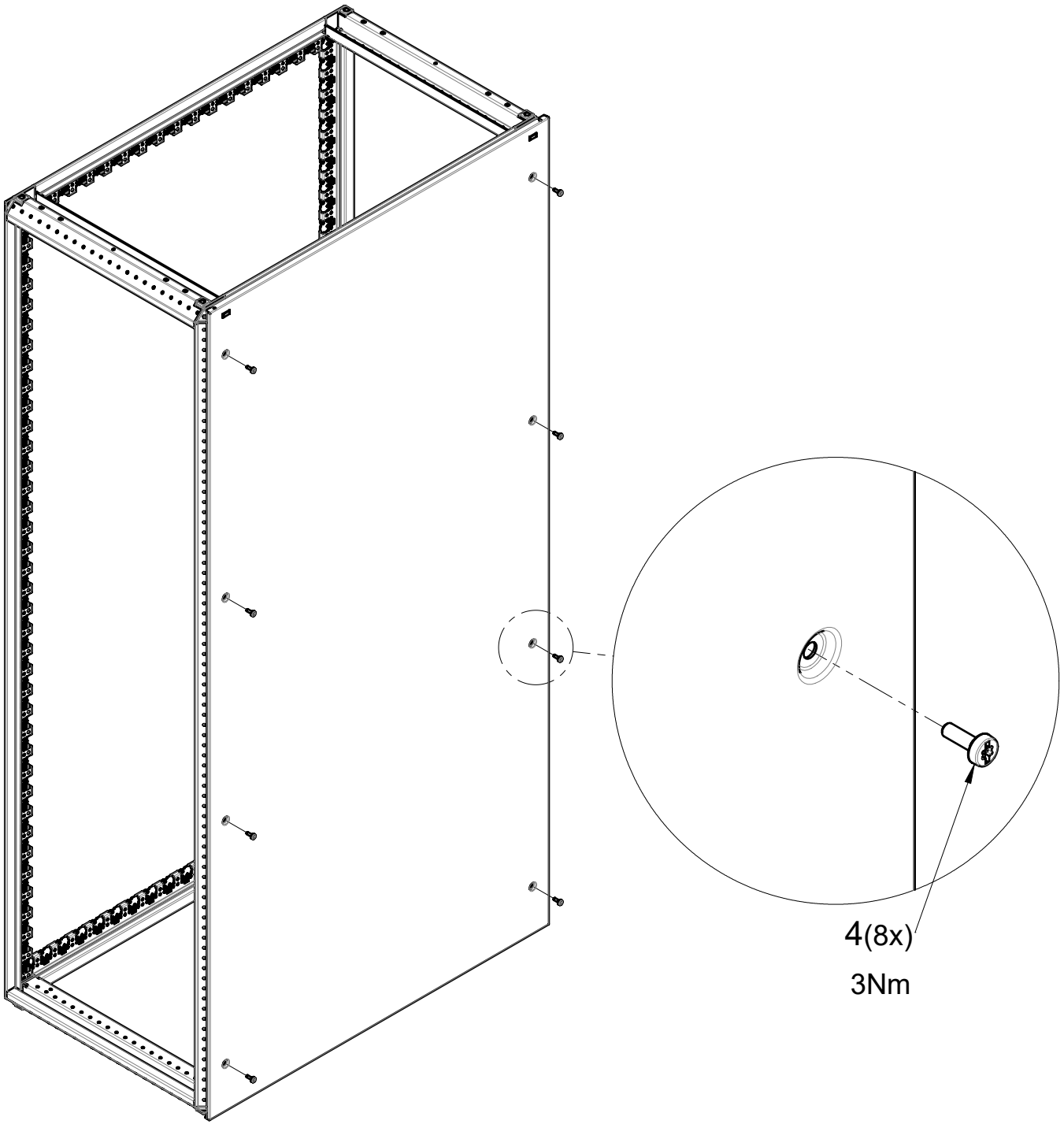
1





Schrankhöhe Cabinet height Hauteur Armoire	A
2000	275
2200	325
2450	350





4(8x)
3Nm