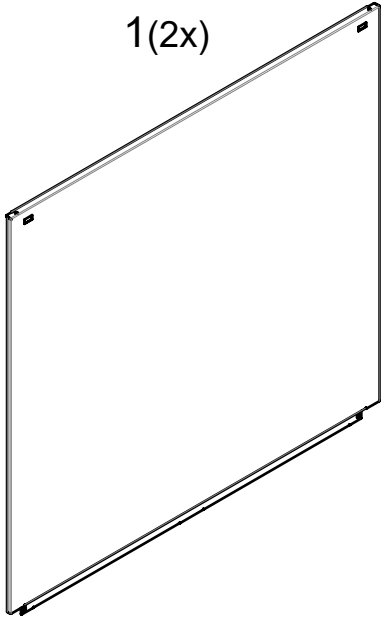
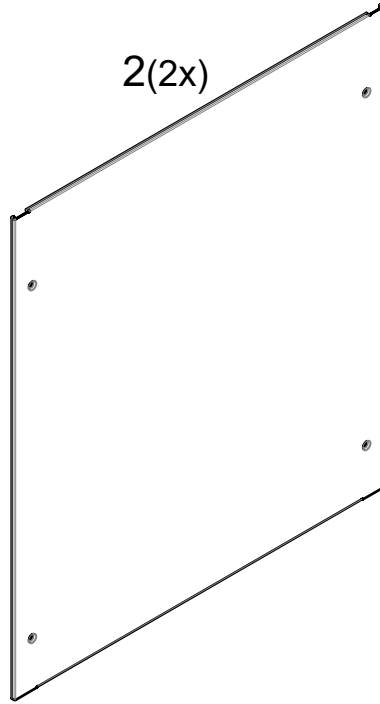


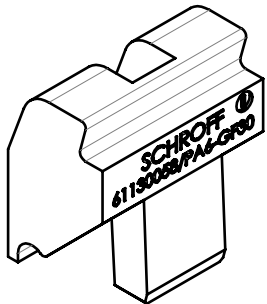
1(2x)



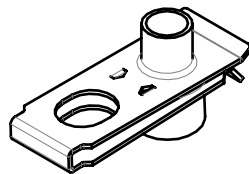
2(2x)



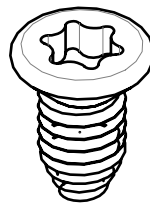
3(4x)



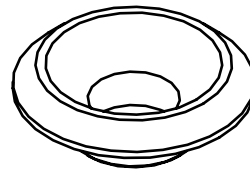
4(8x)



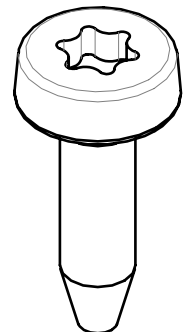
5(4x)



6(4x)



7(8x)



D

EN

F

Montage:

Anziehdrehmoment sind mit einer Toleranz von +/-15% angegeben, sofern nicht anders angegeben

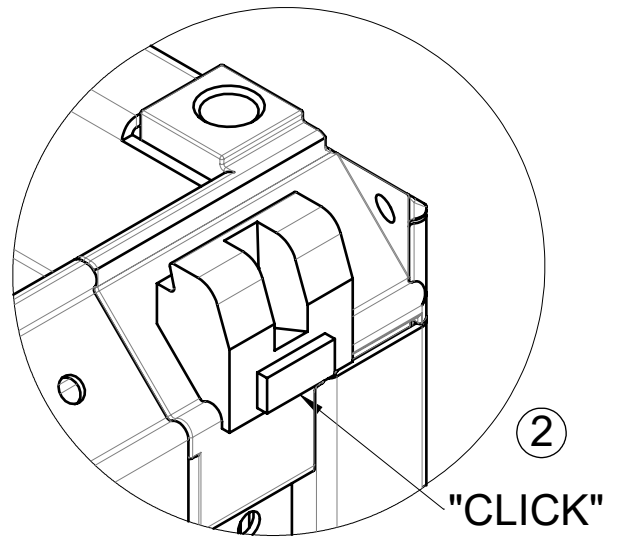
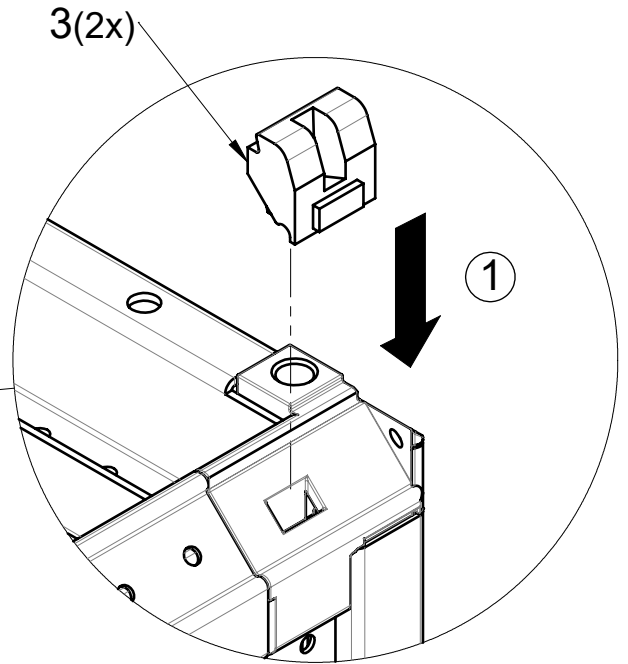
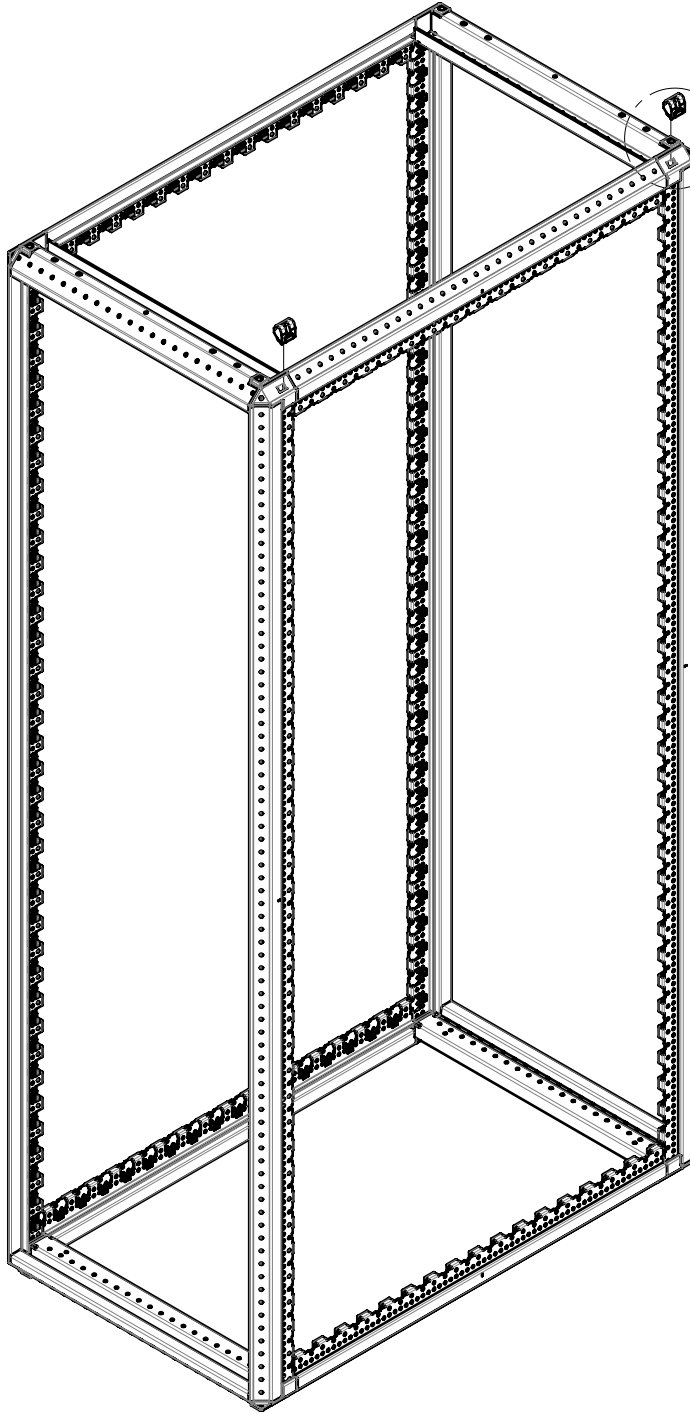
Mounting:

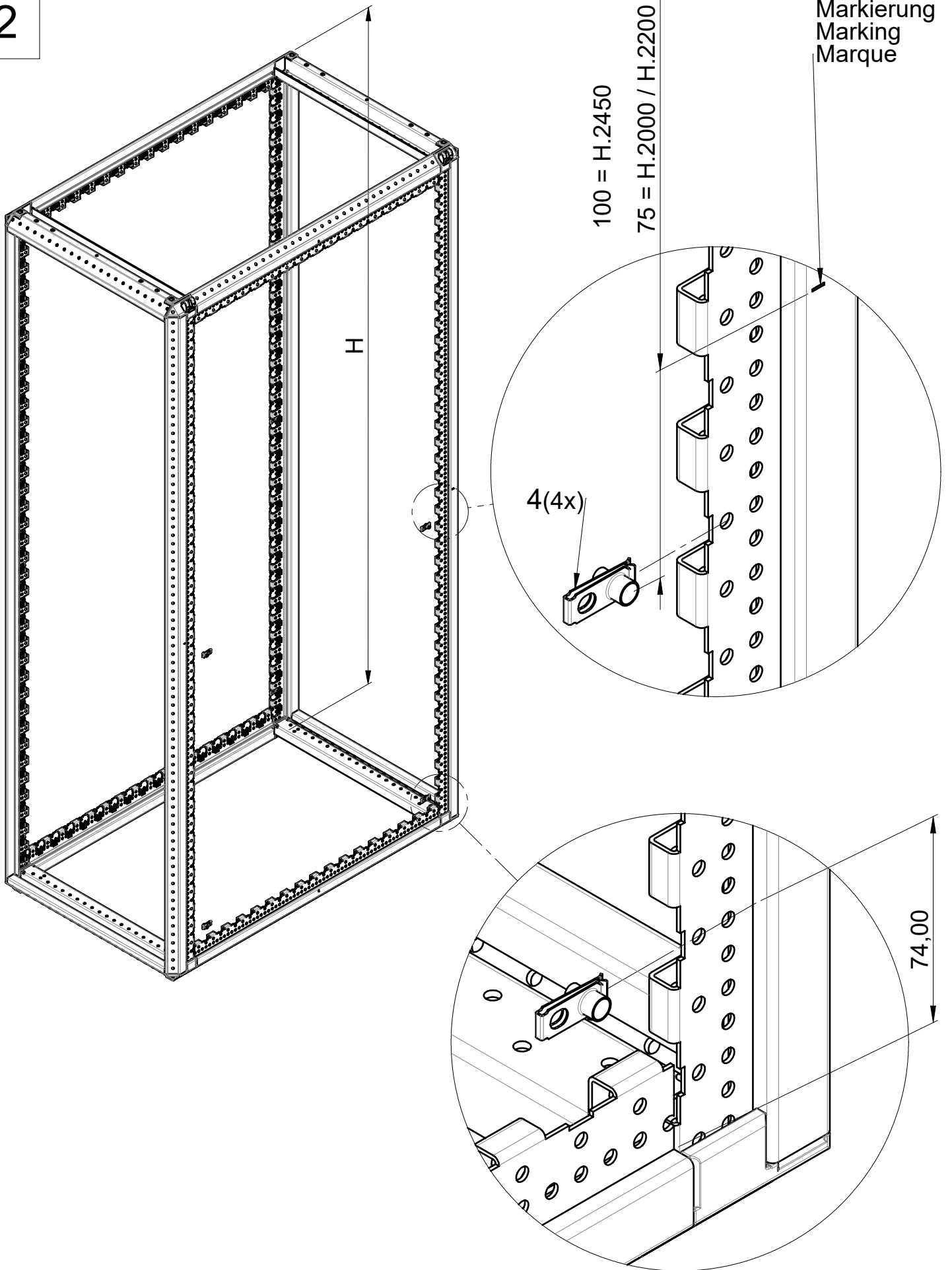
Tightening torques are given with a tolerance of +/- 15% unless otherwise stated.

Montage:

Les couples de serrages sont données avec une tolérance de +/-15% sauf autres indications.

1





3

