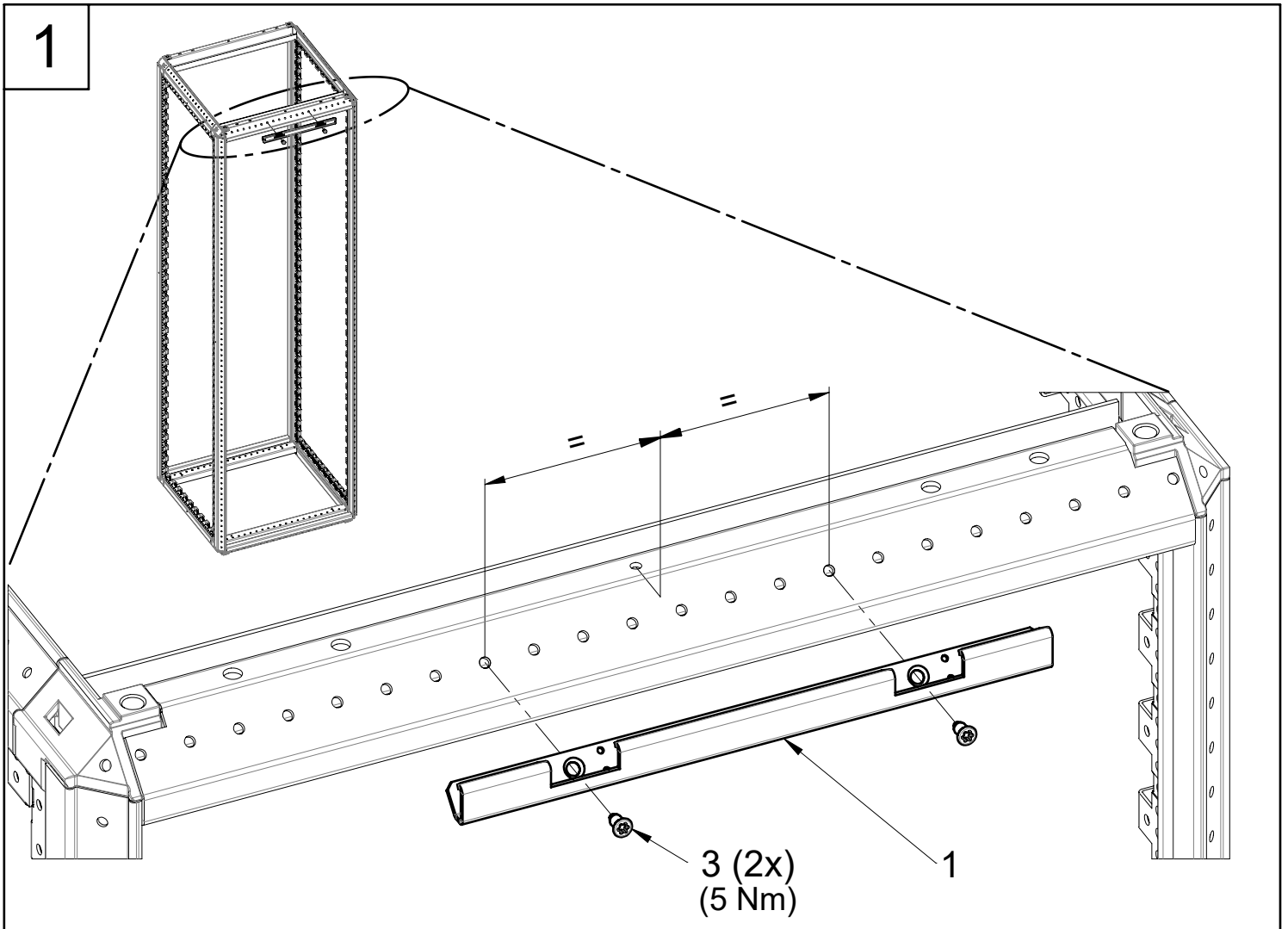
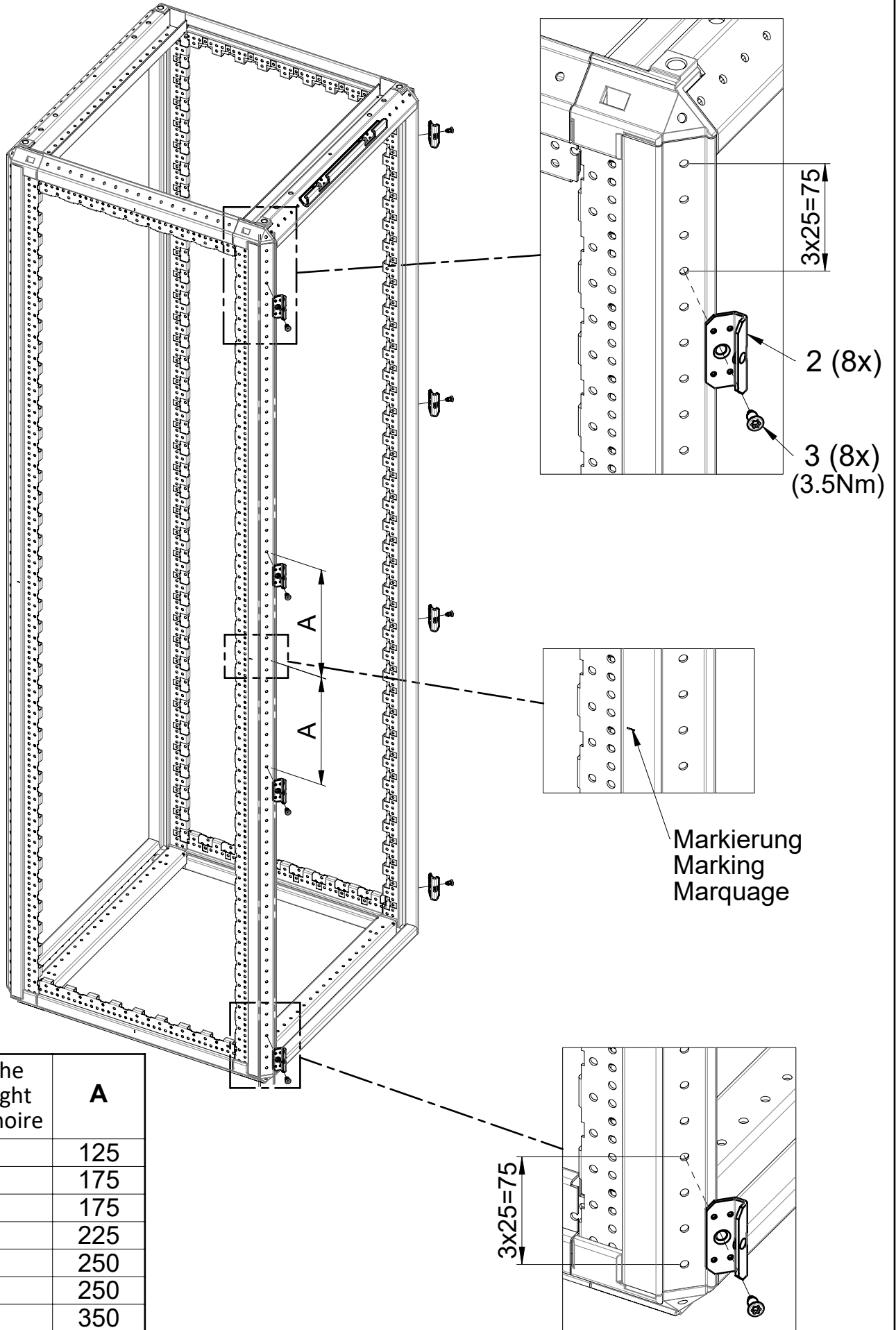


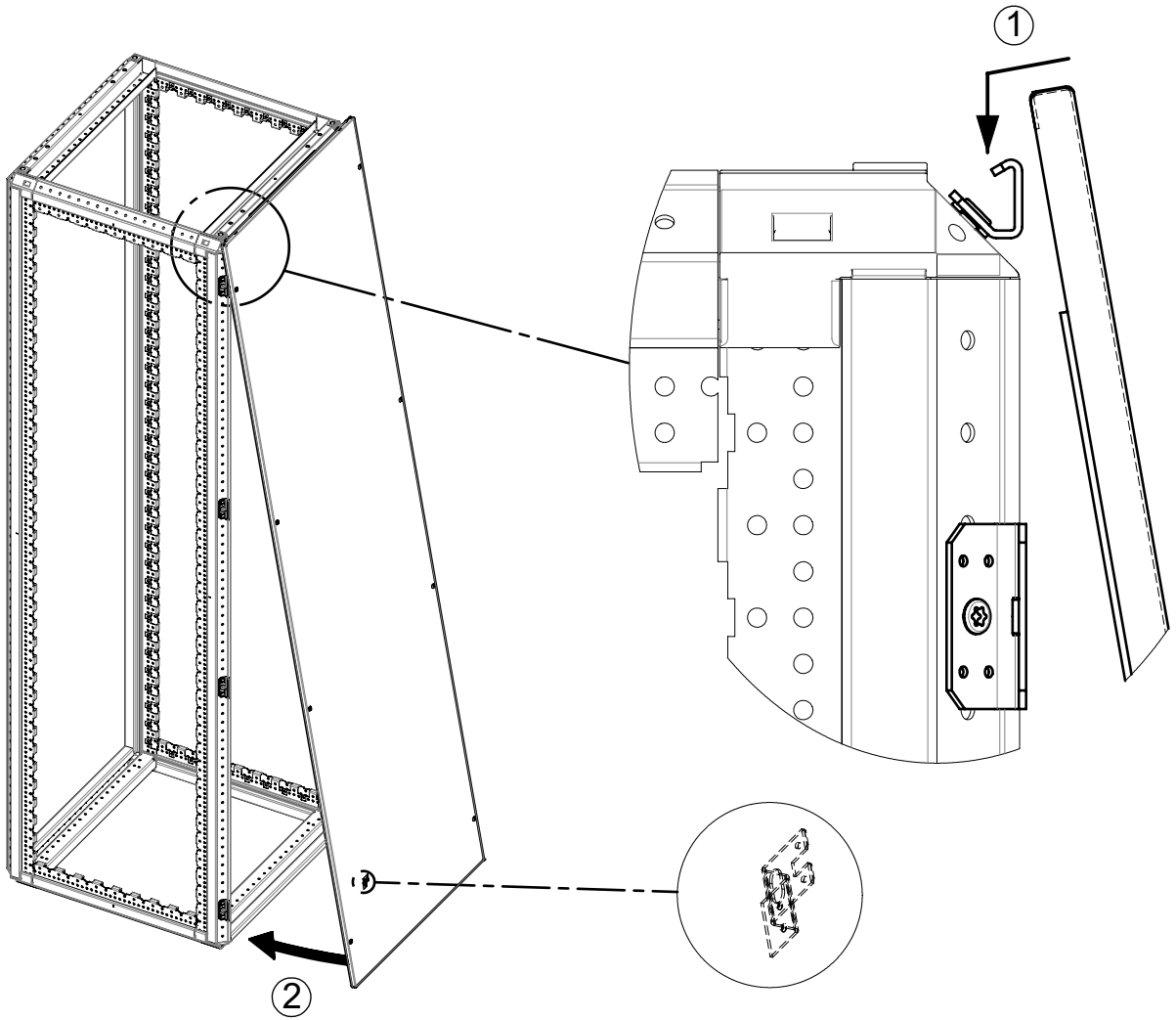
Toleranz von $\pm 15\%$ auf alle Anziehdrehmomente, sofern nicht anders angegeben.
 Tightening torques are given with a tolerance of $\pm 15\%$ unless otherwise stated.
 Les couples de serrages sont donnés avec une tolérance de $\pm 15\%$ sauf autre indication.





Schrankhöhe Cabinet height Hauteur Armoire	A
1000	125
1200	175
1400	175
1600	225
1800	250
2000	250
2200	350
2450	350

3



4

