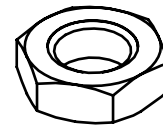
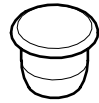


2 (2x)

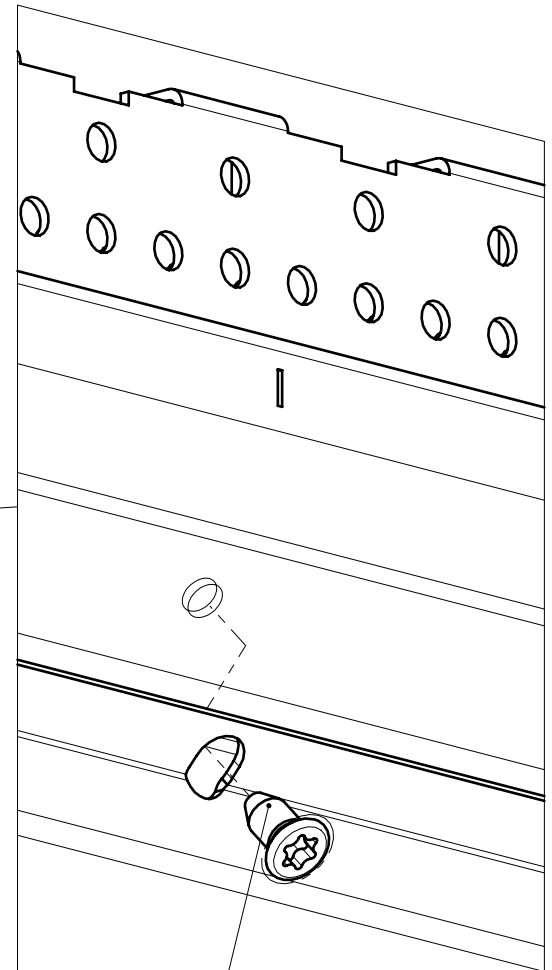
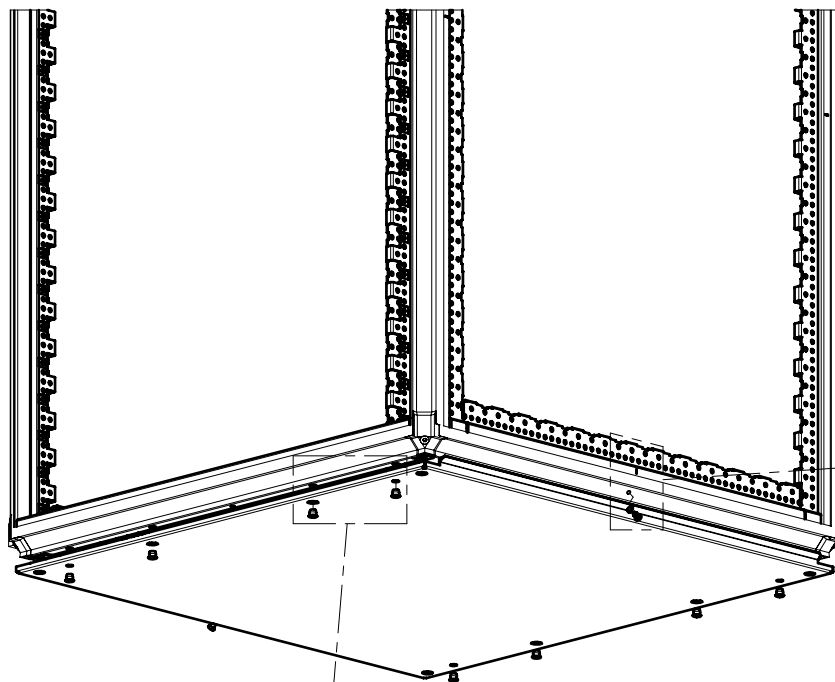


3 (4x)

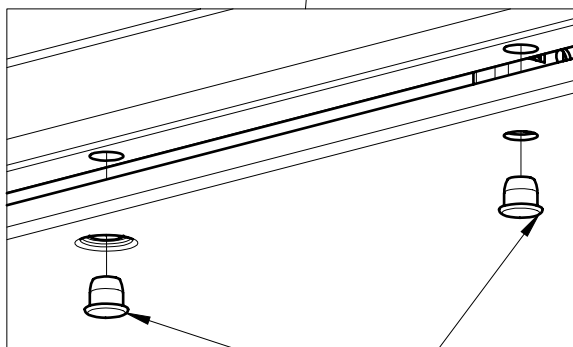


4 (8x)

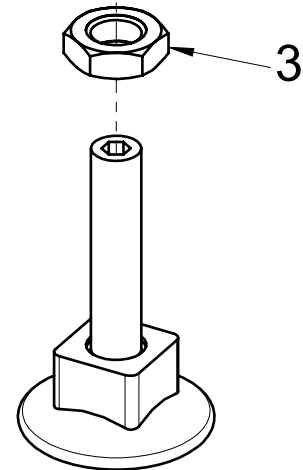
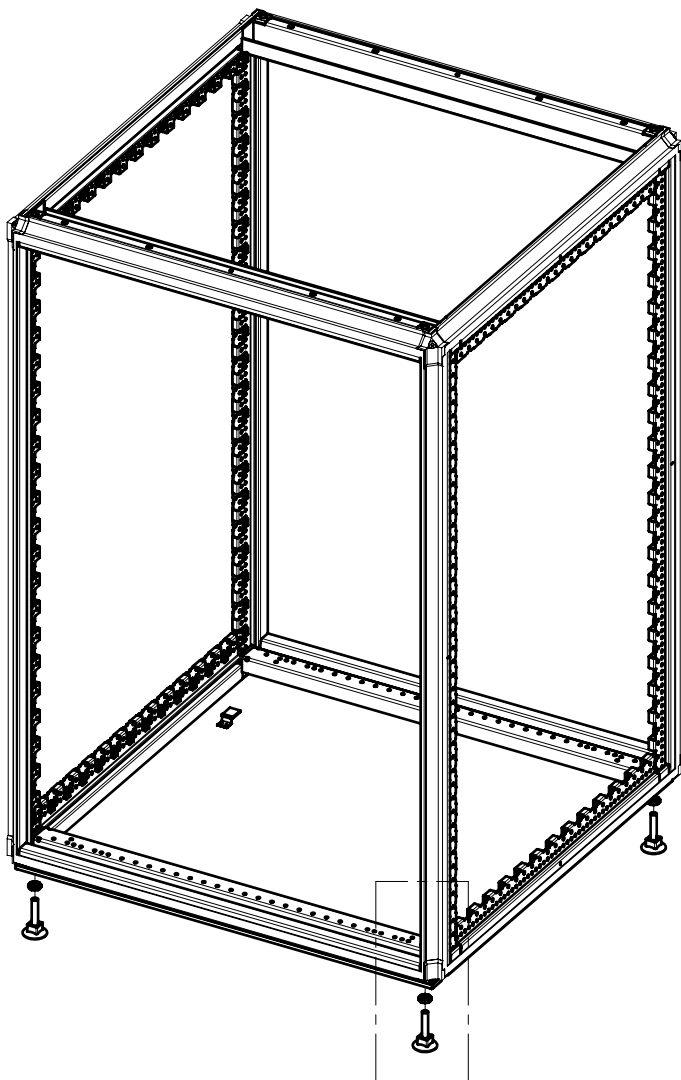
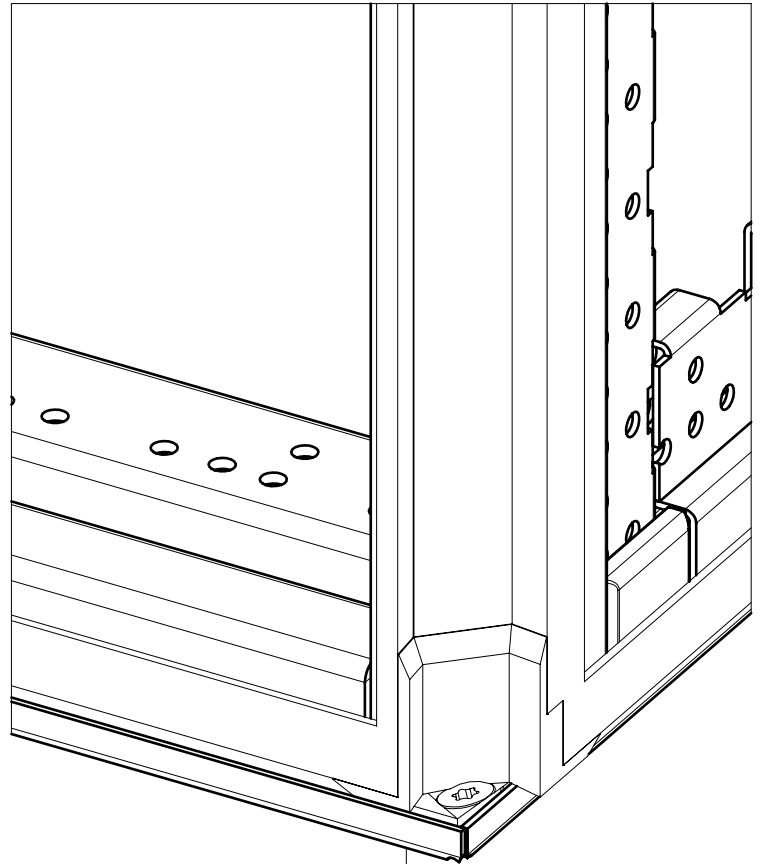
Toleranz von $\pm 15\%$ auf alle Anziehdrehmomente, sofern nicht anders angegeben.
 Tightening torques are given with a tolerance of $\pm 15\%$ unless otherwise stated.
 Les couples de serrages sont donnés avec une tolérance de $\pm 15\%$ sauf autre indication.



2
(3,5 Nm)



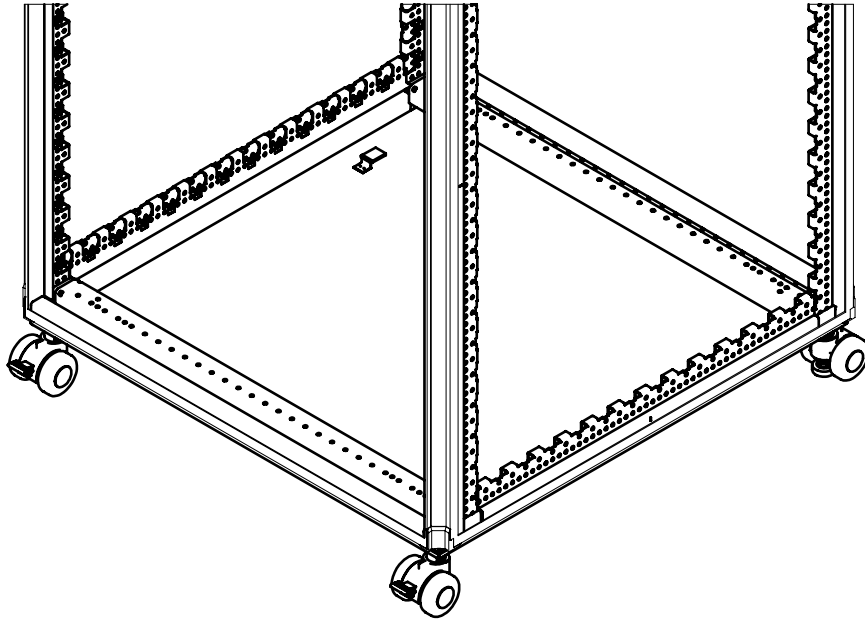
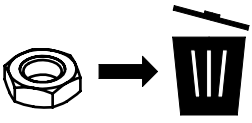
4



LENKROLLEN

CASTORS

ROULETTES



SOCKEL

PLINTH

SOCLE

