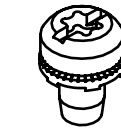
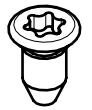


Tiefe 600 bis 900
Depth 600 to 900
Profondeur 600 à 900
(1x)

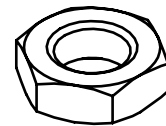
Tiefe 1000 bis 1200
Depth 1000 to 1200
Profondeur 1000 à 1200
(1x)



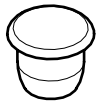
2 (2x)



3 (A:2x)
3 (B:4x)



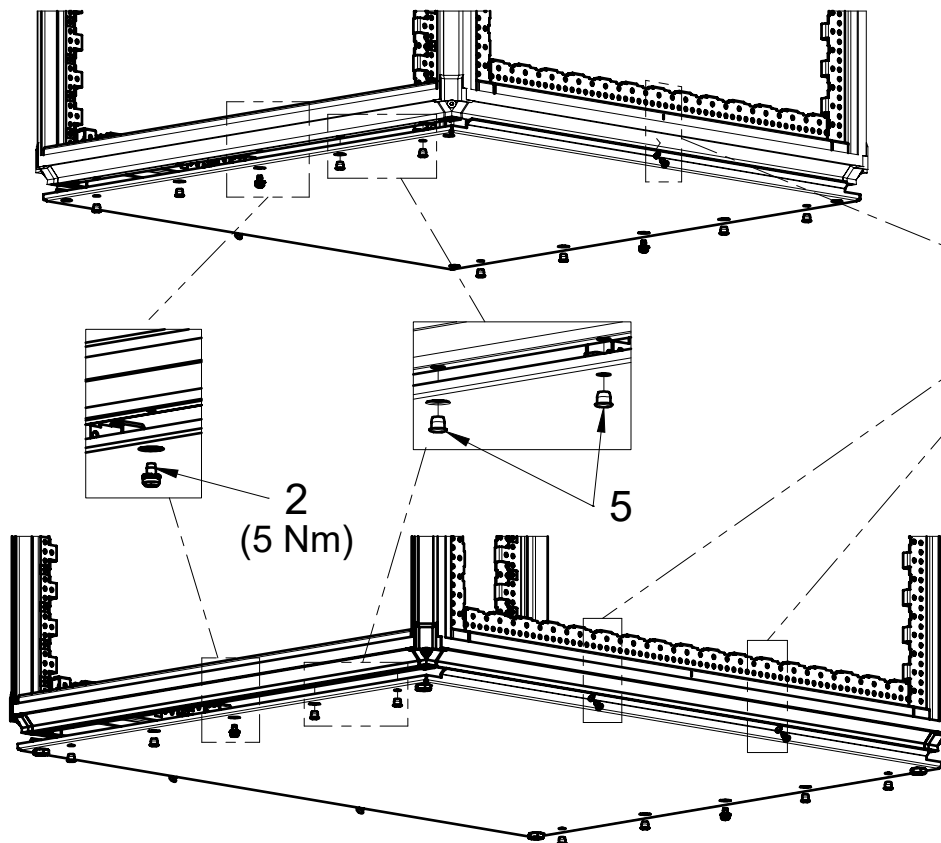
4 (4x)



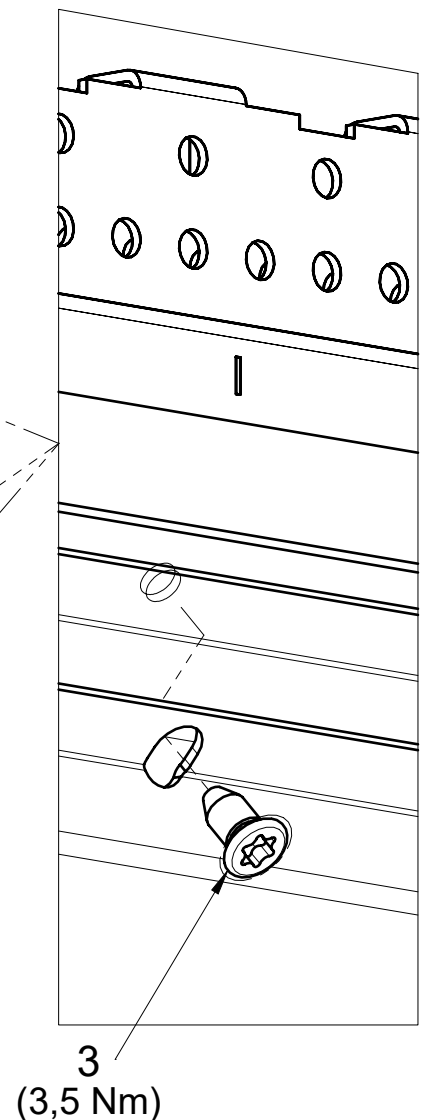
5 (8x)

Toleranz von $\pm 15\%$ auf alle Anziehdrehmomente, sofern nicht anders angegeben.
Tightening torques are given with a tolerance of $\pm 15\%$ unless otherwise stated.
Les couples de serrages sont donnés avec une tolérance de $\pm 15\%$ sauf autre indication.

Wenn Tiefe ≤ 900 mm.
If depth ≤ 900 mm.
Si prof. ≤ 900 mm.



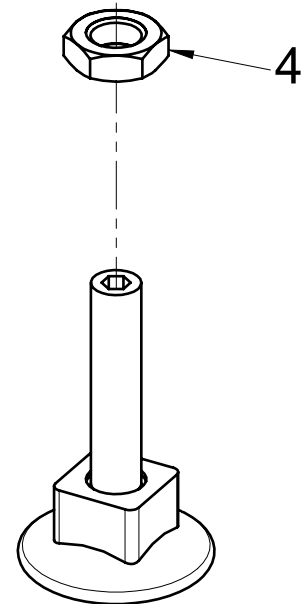
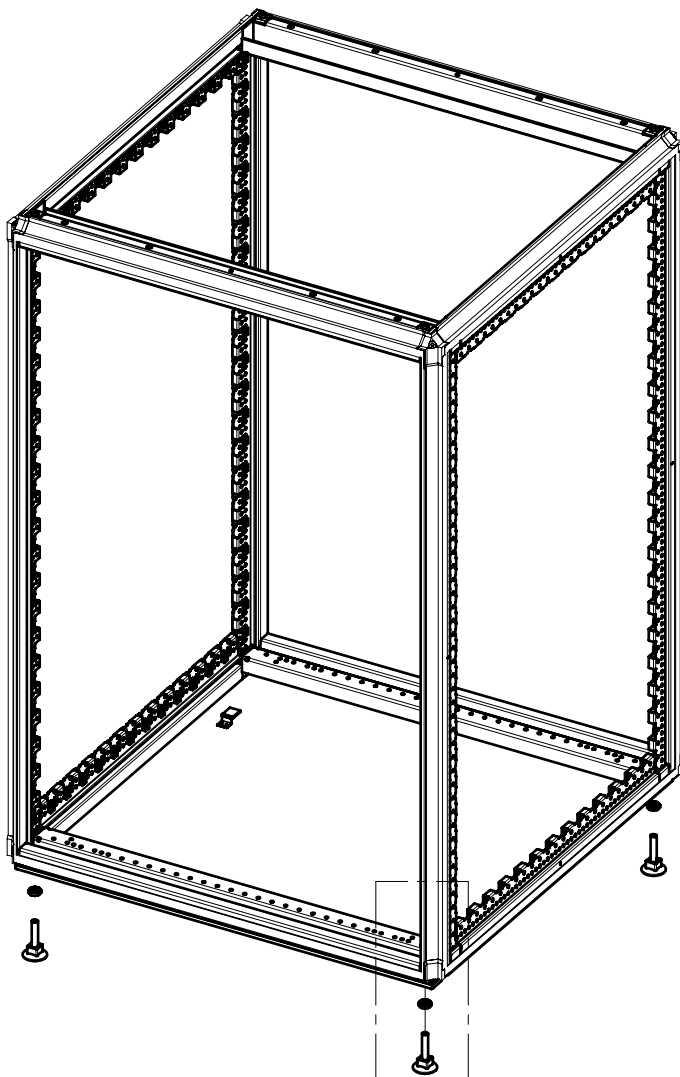
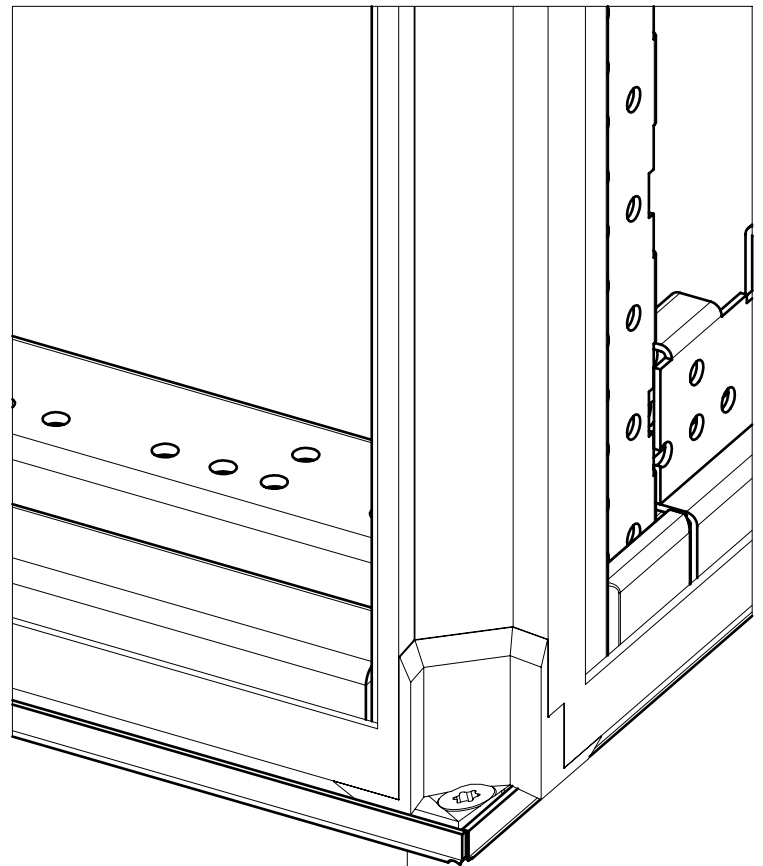
Wenn Tiefe ≥ 1000 mm.
If depth ≥ 1000 mm.
Si prof. ≥ 1000 mm.



Nivellierfüsse

Adjustable feet

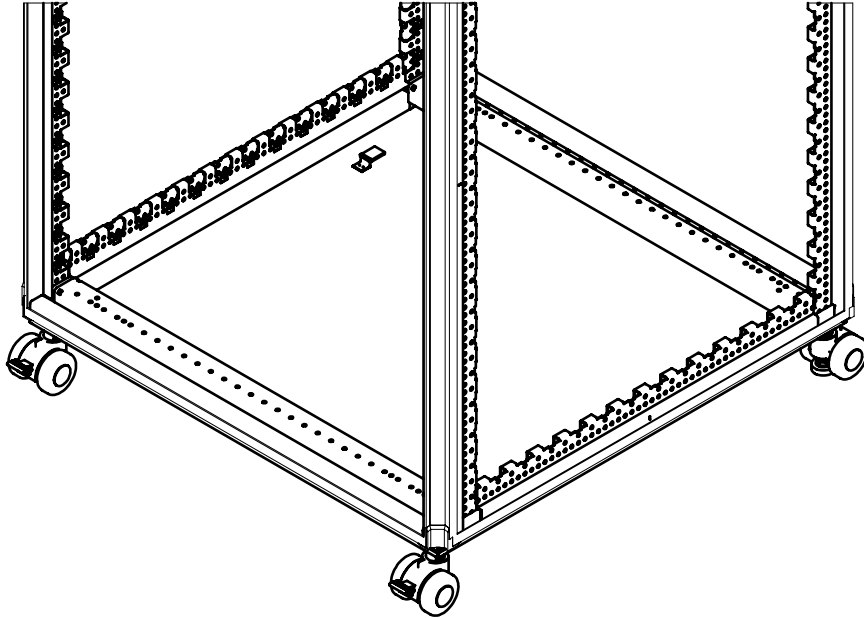
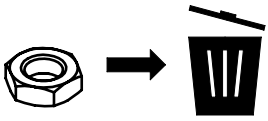
Pied vérin



LENKROLLEN

CASTORS

ROULETTES



SOCKEL

PLINTH

SOCLE

