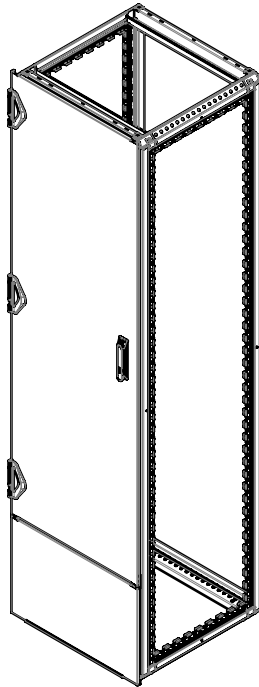


**L**

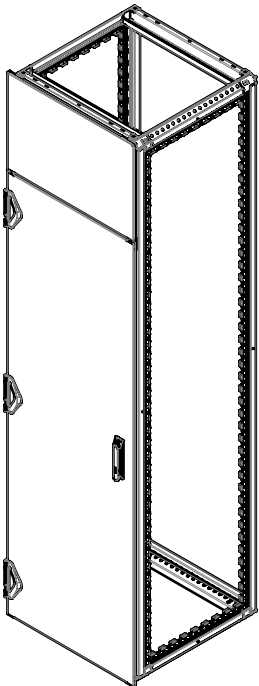


Links angelenkt seite 4  
 Left hinged page 4  
 Charnière à gauche page 4

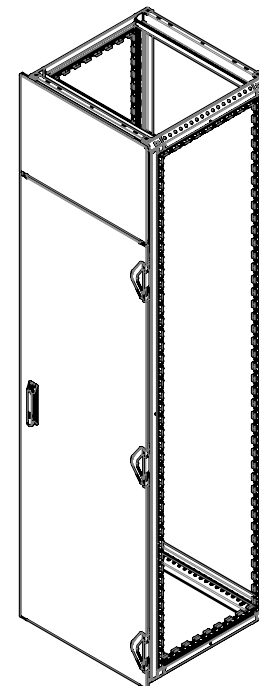
**R**



Rechts angelenkt seite 3 und 4  
 Right hinged page 3 and 4  
 Charnière à droite page 3 et 4

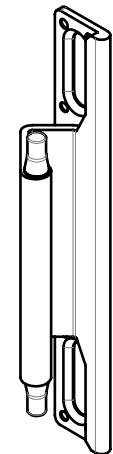


Links angelenkt seite 5  
 Left hinged page 5  
 Charnière à gauche page 5



Rechts angelenkt seite 3 und 5  
 Right hinged page 3 and 5  
 Charnière à droite page 3 et 5

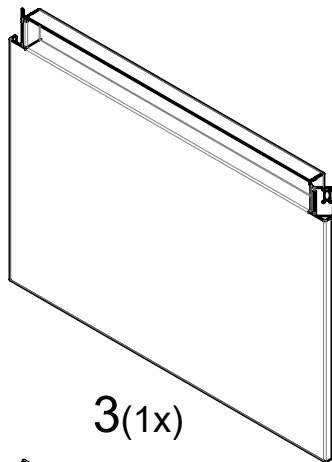
Scharnier der mitte nur für höhe = 2200  
 Middle hinge only for height = 2200  
 Charnière du milieu uniquement pour hauteur = 2200



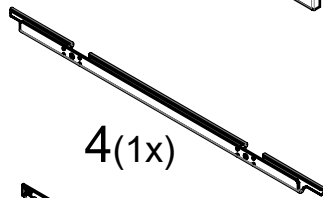
1 (2x H<2200)  
 (3x H=2200)



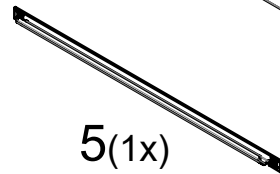
2 (8x H<2200)  
 (10x H=2200)



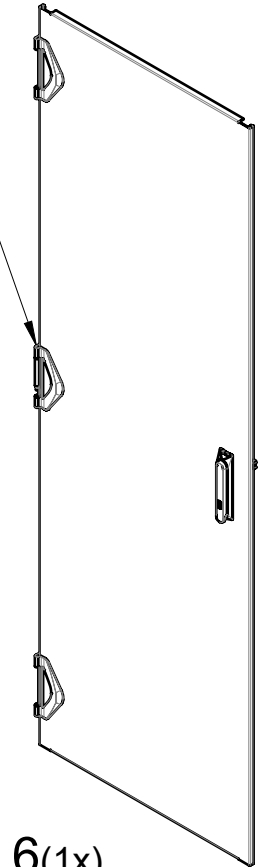
3(1x)



4(1x)



5(1x)



6(1x)

D

Sicherheit:

Für Bauteile oder Komponenten, die mehr als 25 kg wiegen, werden für die Montage und Demontage mindestens zwei Personen benötigt.

Montage:

Anziehdrehmoment sind mit einer Toleranz von +/-15% angegeben, sofern nicht anders angegeben

EN

Safety:

At least two persons are required to install or remove equipment or components which weight more than 25 kg.

Mounting:

Tightening torques are given with a tolerance of +/- 15% unless otherwise stated.

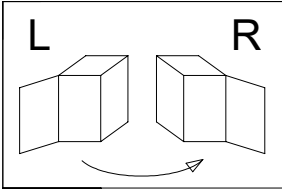
F

Sécurité:

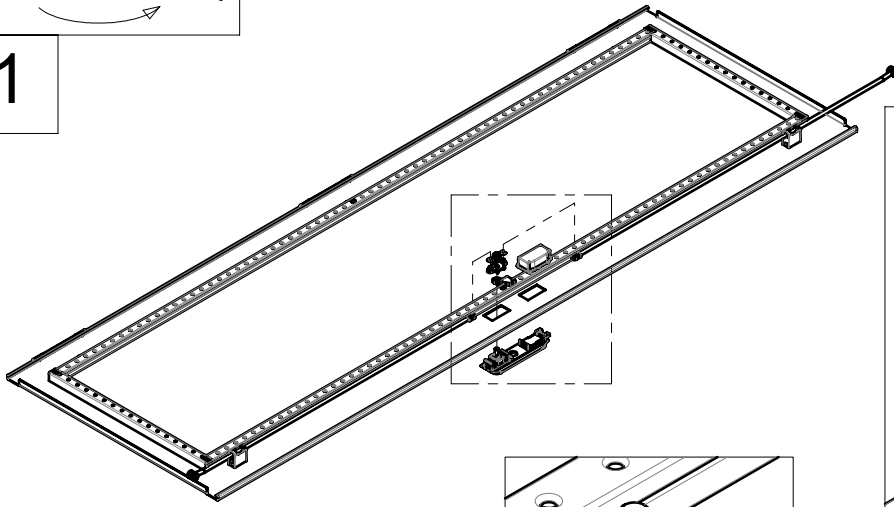
Le montage et le démontage des équipements ou des composants d'une masse supérieure à 25 kg nécessitent au moins deux personnes.

Montage:

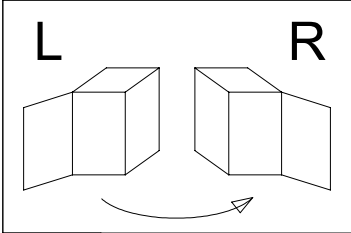
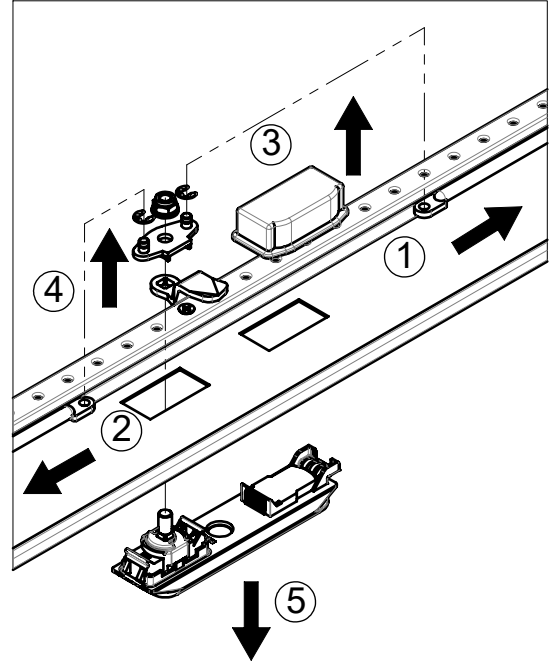
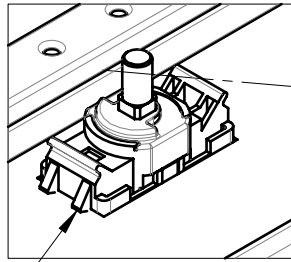
Les couples de serrages sont données avec une tolérance de +/-15% sauf autres indications.



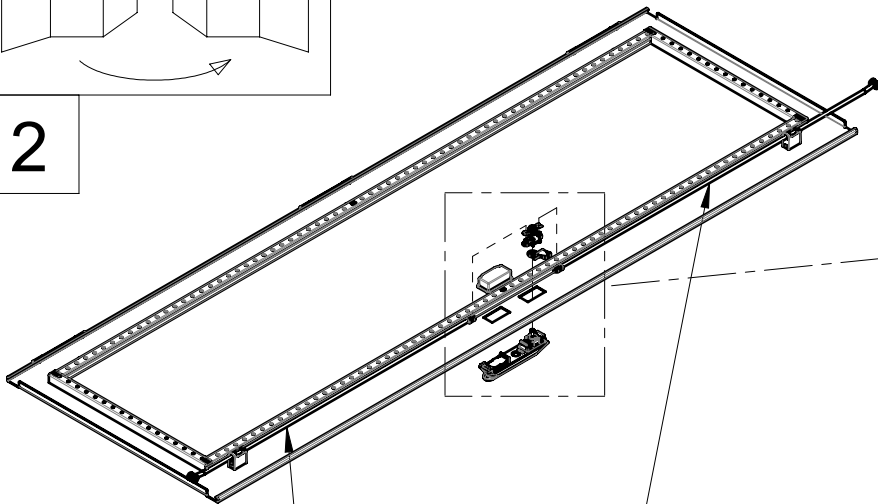
1



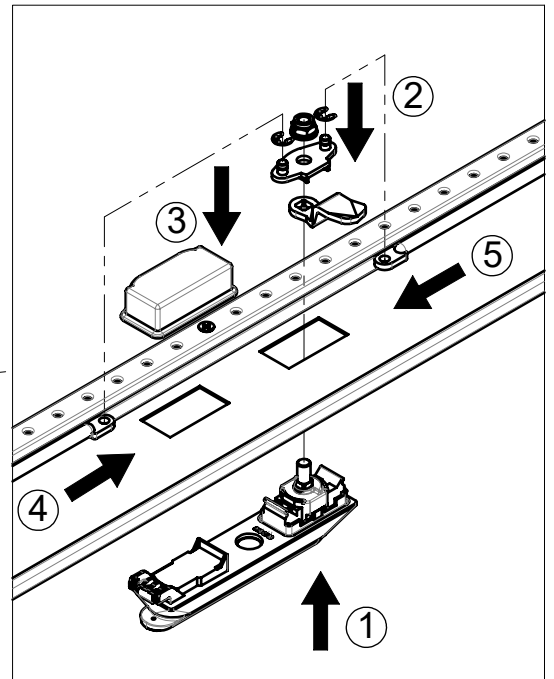
Mit Schraubendreher drücken  
Push with screwdriver  
Pousser avec un tournevis



2



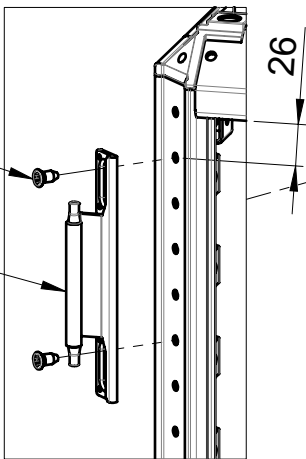
Stangen umdrehen  
Reverse the rods  
Inverser les tringles



1B

2(2x)  
3.5Nm

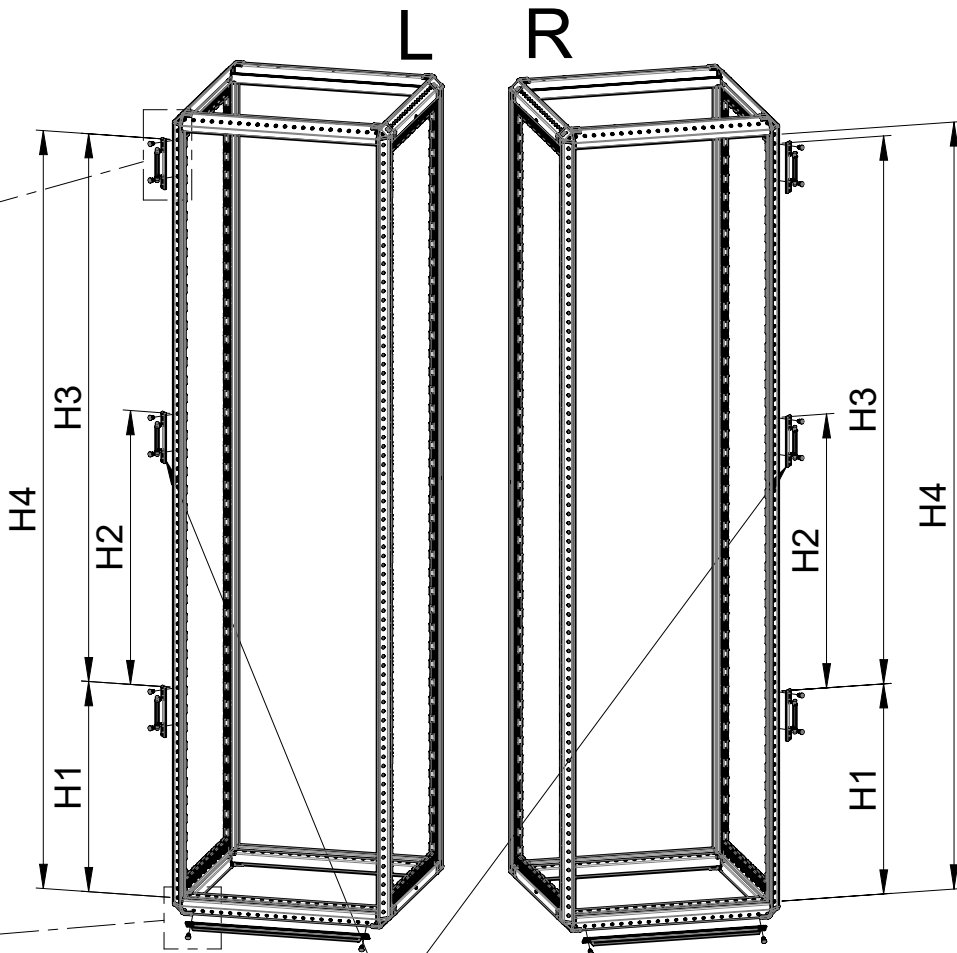
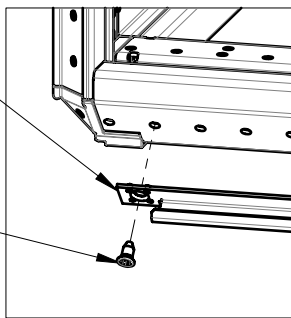
1(1x)



H	1800	2000	2200
H1	575	575	575
H2	-	-	750
H3	1100	1300	1500
H3	1675	1875	2075

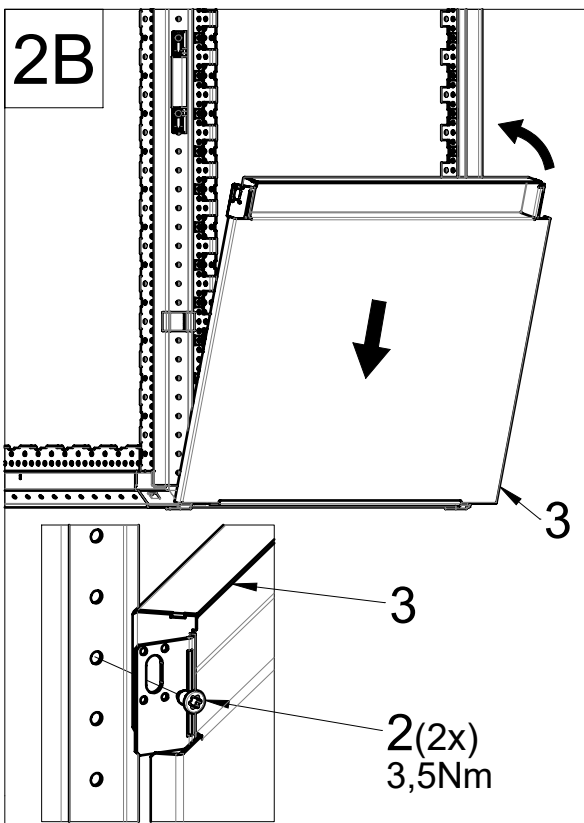
5(1x)

2(2x)  
5Nm

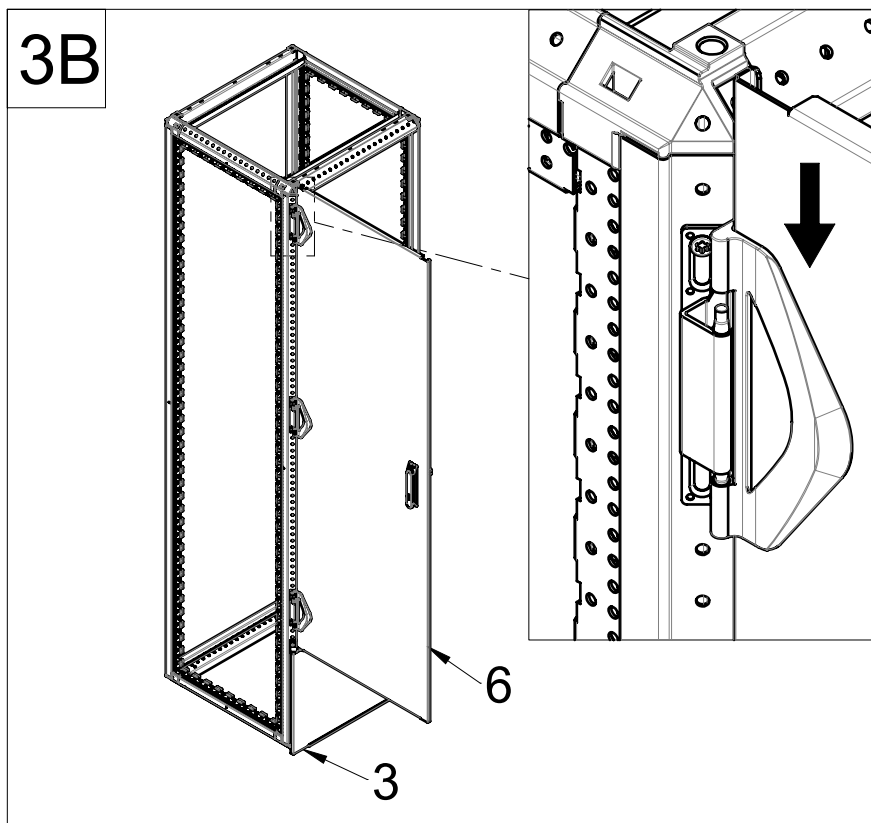


Nur für höhe = 2200  
Only for height = 2200  
Uniquement pour hauteur = 2200

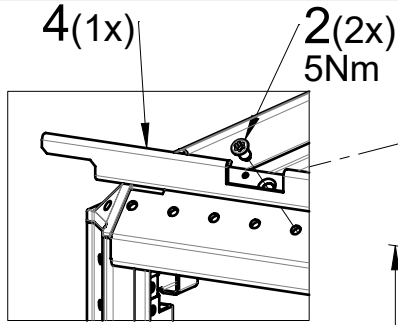
2B



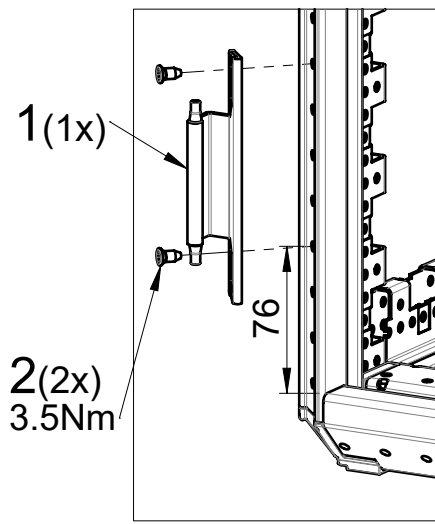
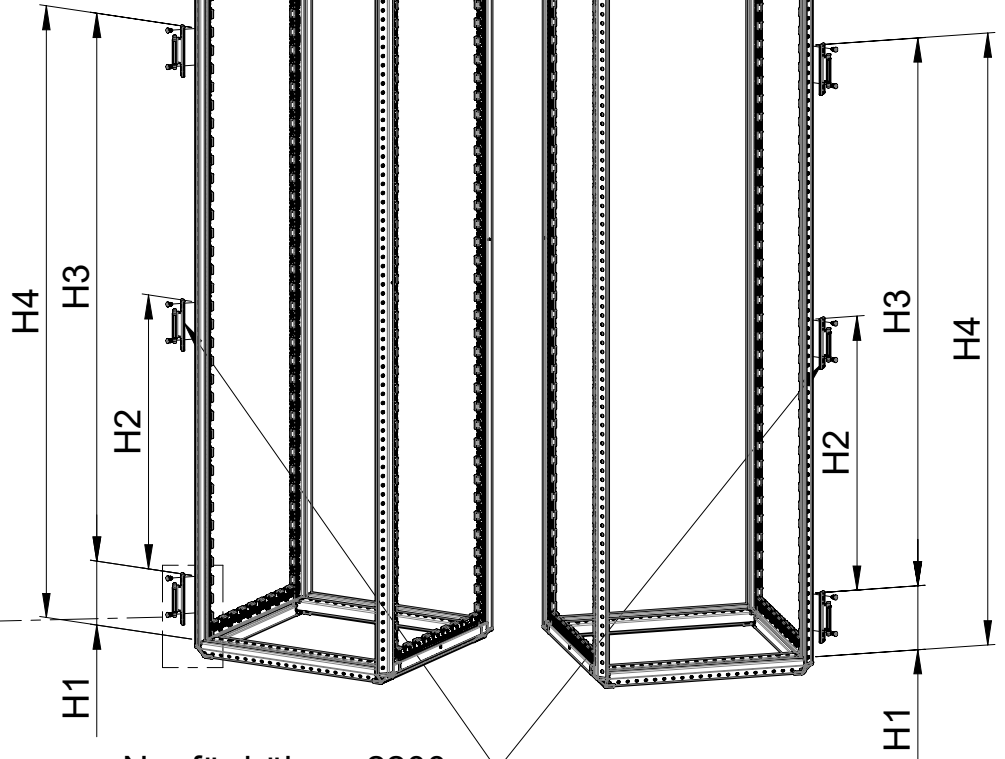
3B



1T

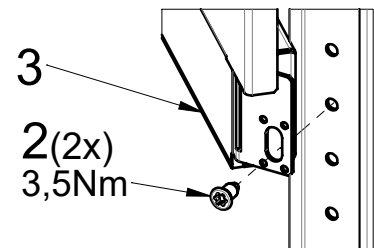
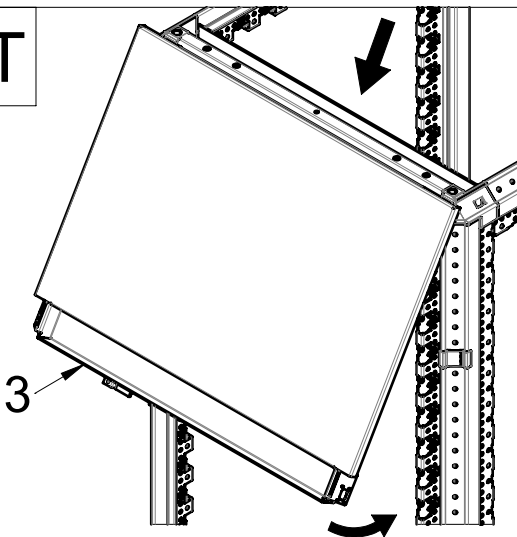


H	1800	2000	2200
H1	175	175	175
H2	-	-	750
H3	1100	1300	1500
H4	1275	1475	1675



Nur für höhe = 2200  
 Only for height = 2200  
 Uniquement pour hauteur = 2200

2T



3T

