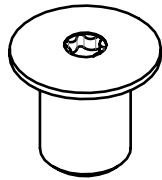


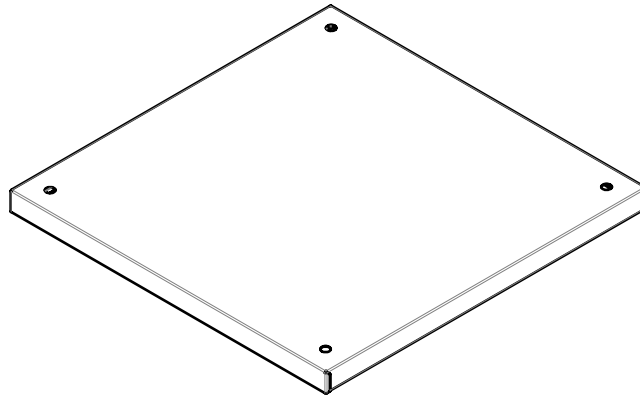
1 (4x)

D

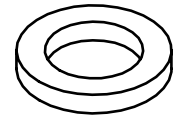


2 (4x)

EN



3 (1x)



4 (4x)

F

Montage:

Anziehdrehmoment sind mit einer Toleranz von +/-15% angegeben, sofern nicht anders angegeben

Mounting:

Tightening couples are given with a tolerance of +/- 15% unless otherwise stated.

Montage:

Les couples de serrages sont donnés avec une tolérance de +/-15% sauf autres indications.

1

