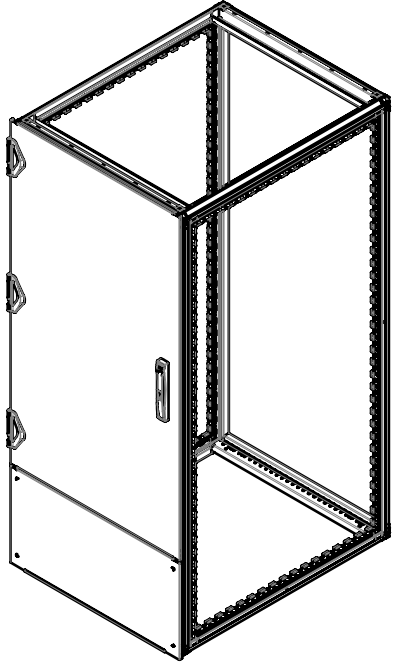
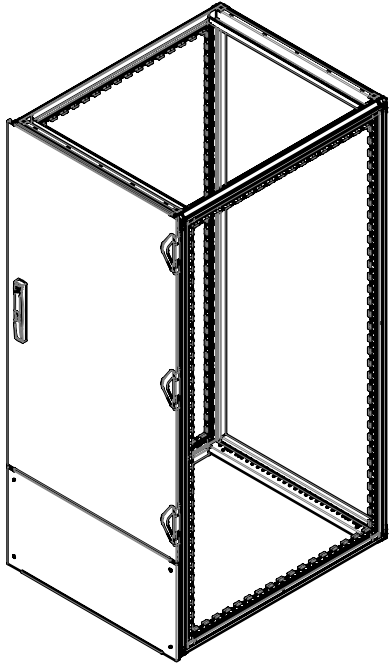
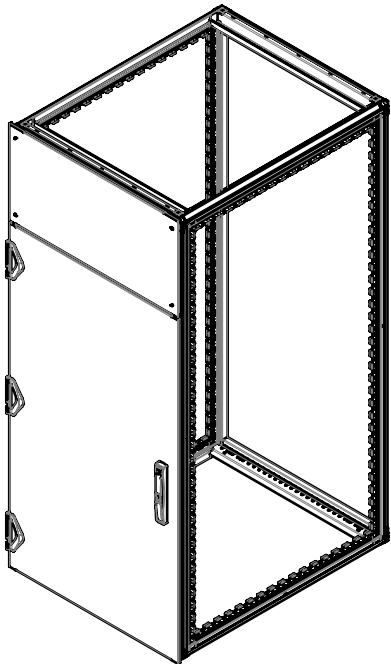
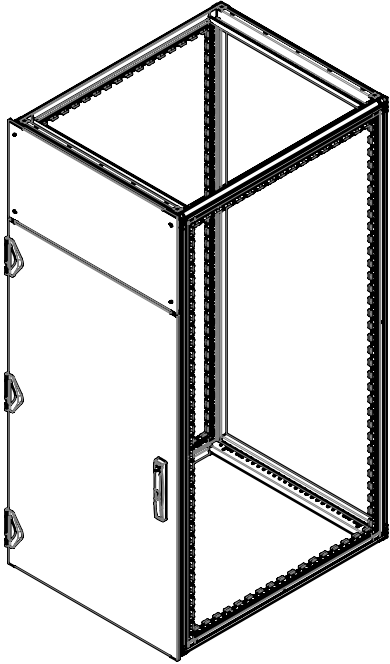
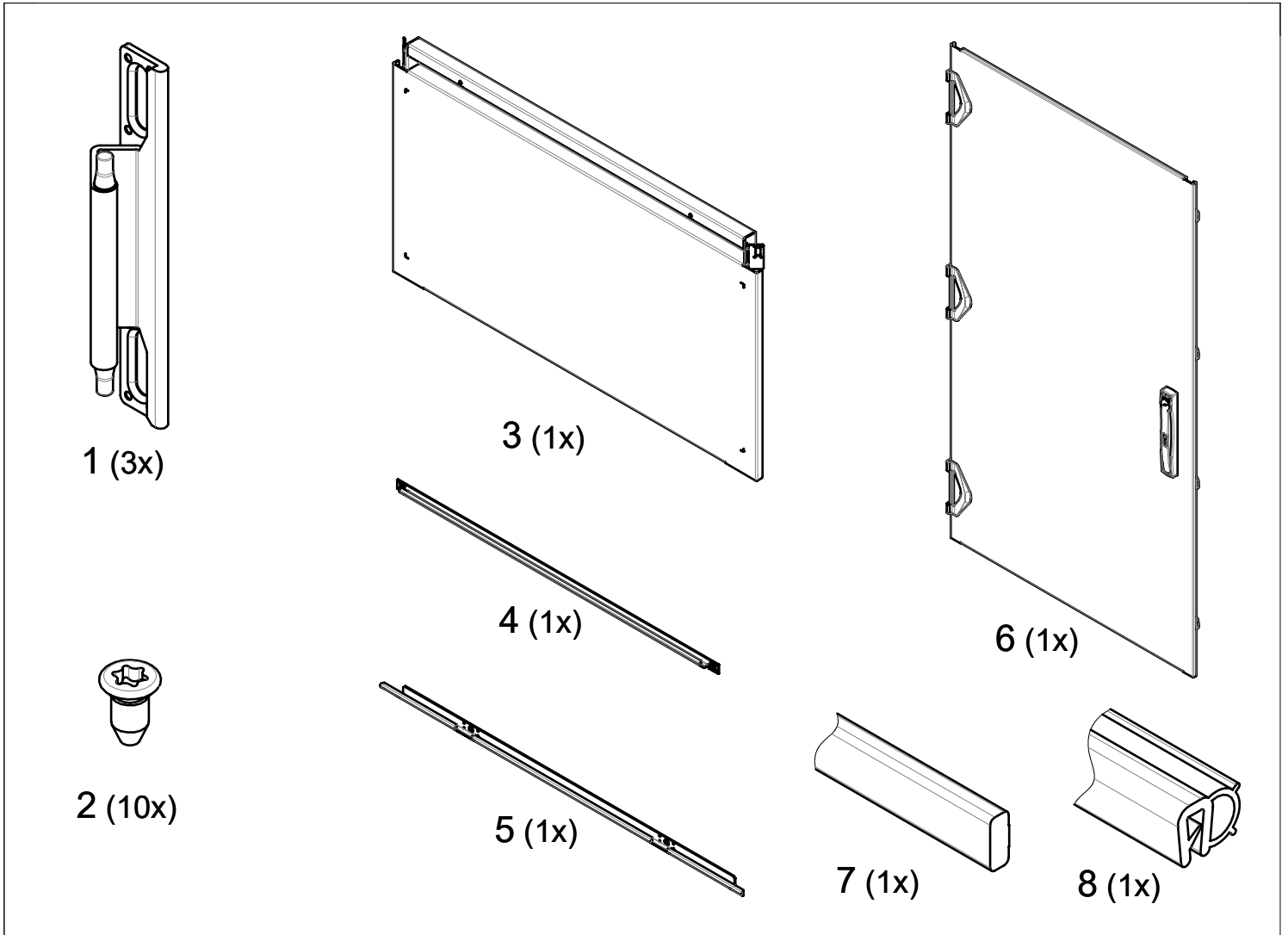


<p><b>L</b></p>  <p>Links angelenkt seite 10 - 11          Left hinged page 10 - 11          Charnière à gauche page 10 - 11</p>	<p><b>R</b></p>  <p>Rechts angelenkt seite 3 - 11          Right hinged page 3 - 11          Charnière à droite page 3 - 11</p>
 <p>Links angelenkt seite 10 und 12          Left hinged page 10 and 12          Charnière à gauche page 10 et 12</p>	 <p>Rechts angelenkt seite 3 - 10 und 12          Right hinged page 3 - 10 and 12          Charnière à droite page 3 - 10 et 12</p>



**D**

Sicherheit:

Für Bauteile oder Komponenten, die mehr als 25 kg wiegen, werden für die Montage und Demontage mindestens zwei Personen benötigt.

Montage:

Anziehdrehmoment sind mit einer Toleranz von +/-15% angegeben, sofern nicht anders angegeben

**EN**

Safety:

At least two persons are required to install or remove equipment or components which weight more than 25 kg.

Mounting:

Tightening torques are given with a tolerance of +/- 15% unless otherwise stated.

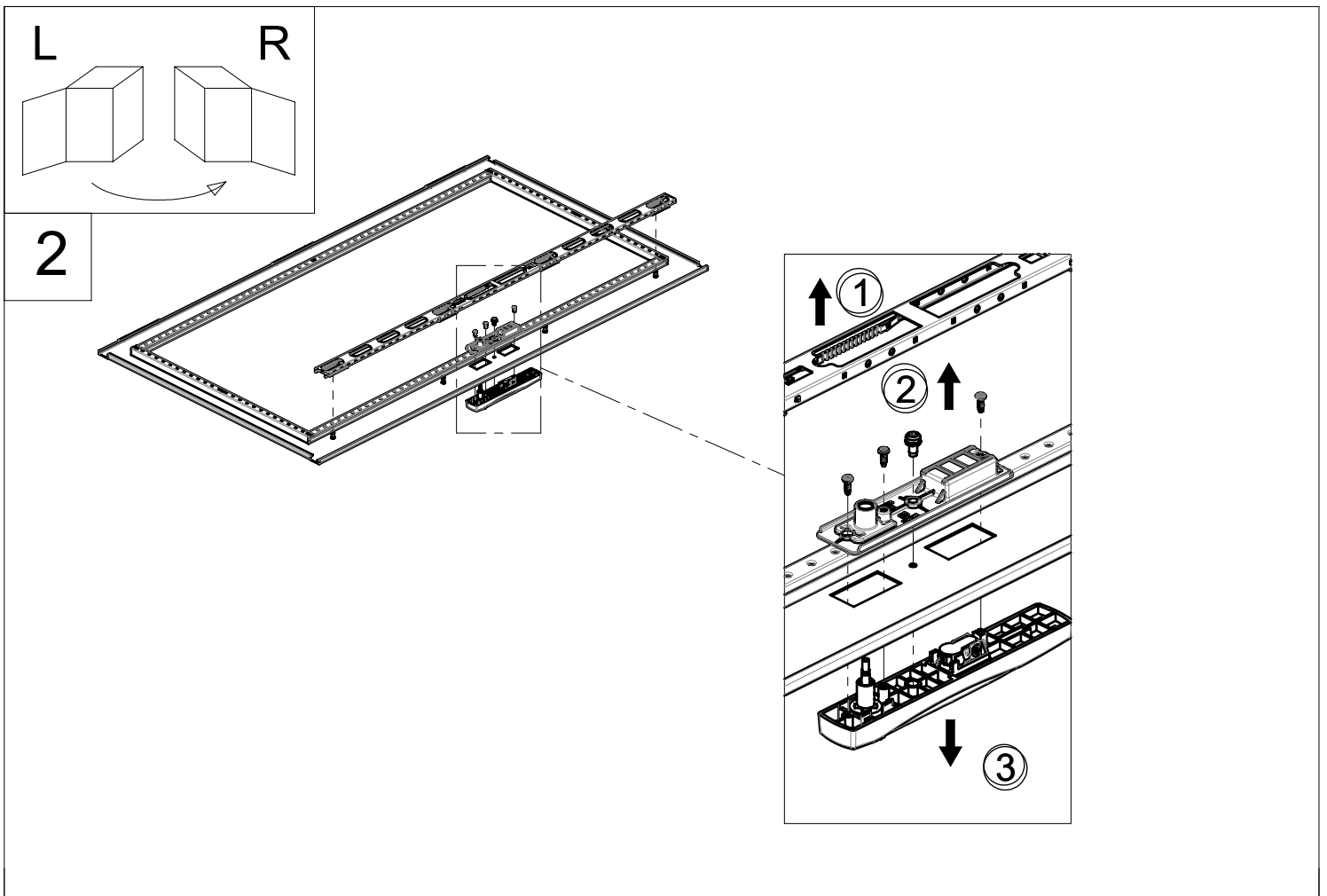
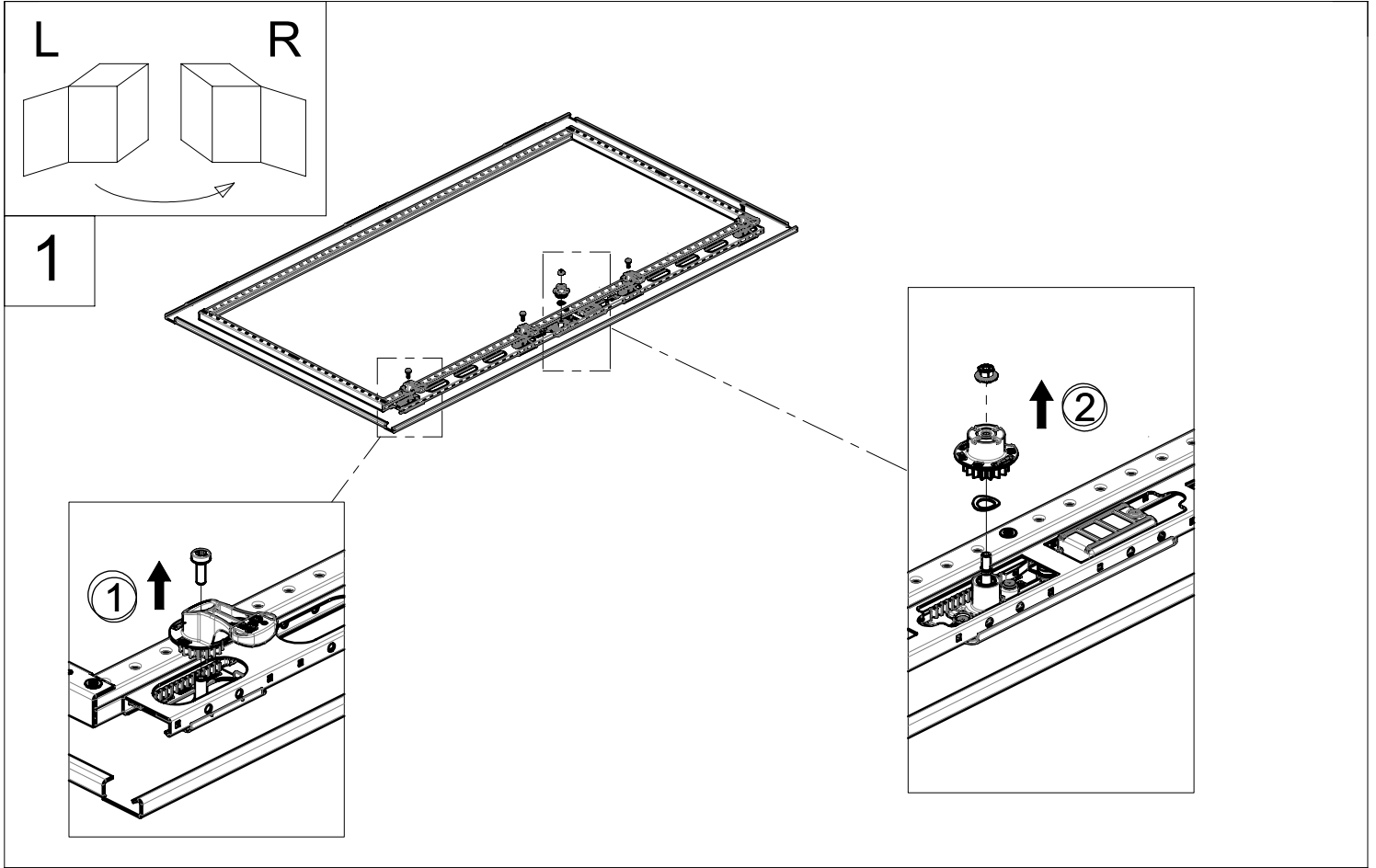
**F**

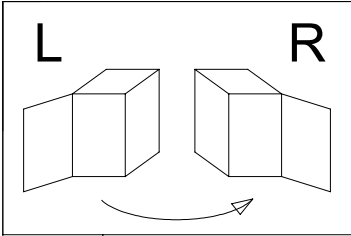
Sécurité:

Le montage et le démontage des équipements ou des composants d'une masse supérieure à 25 kg nécessitent au moins deux personnes.

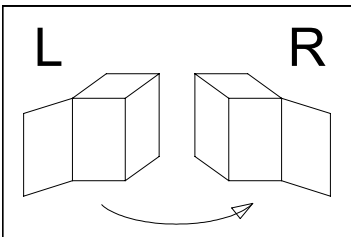
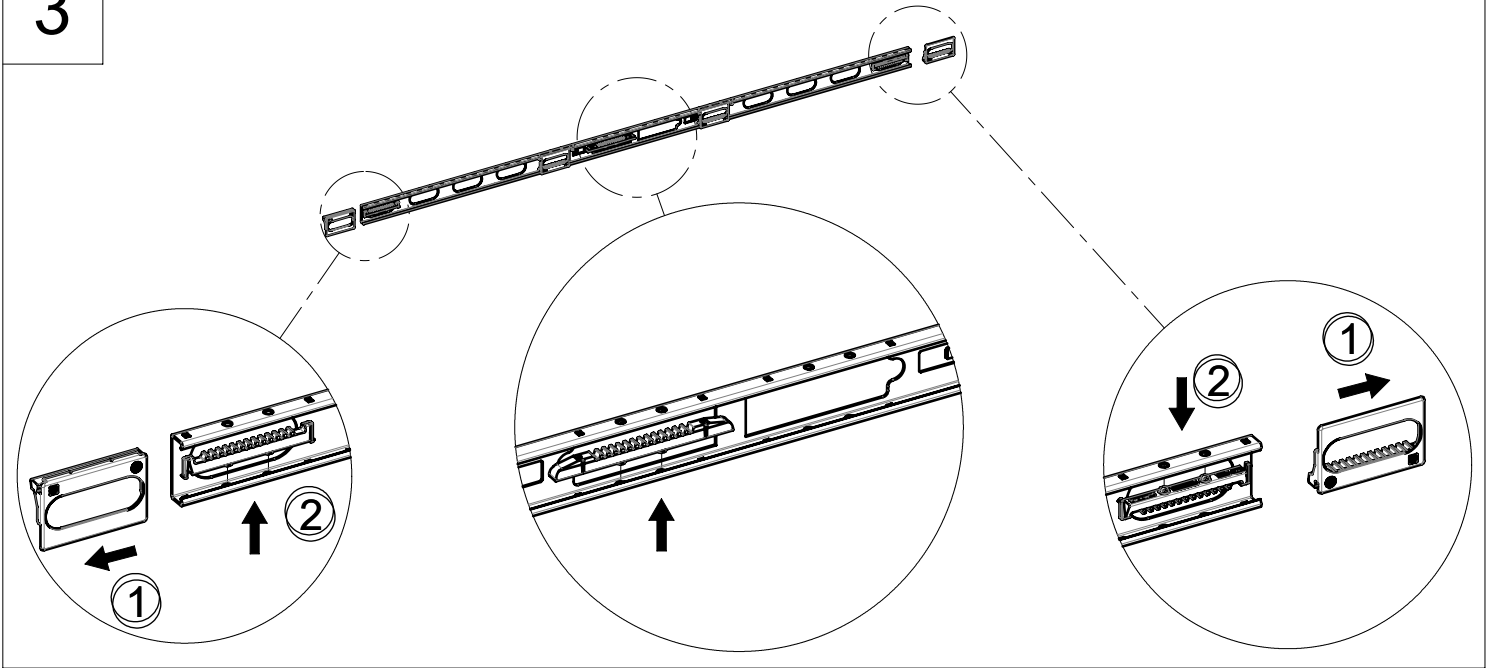
Montage:

Les couples de serrages sont données avec une tolérance de +/-15% sauf autres indications.

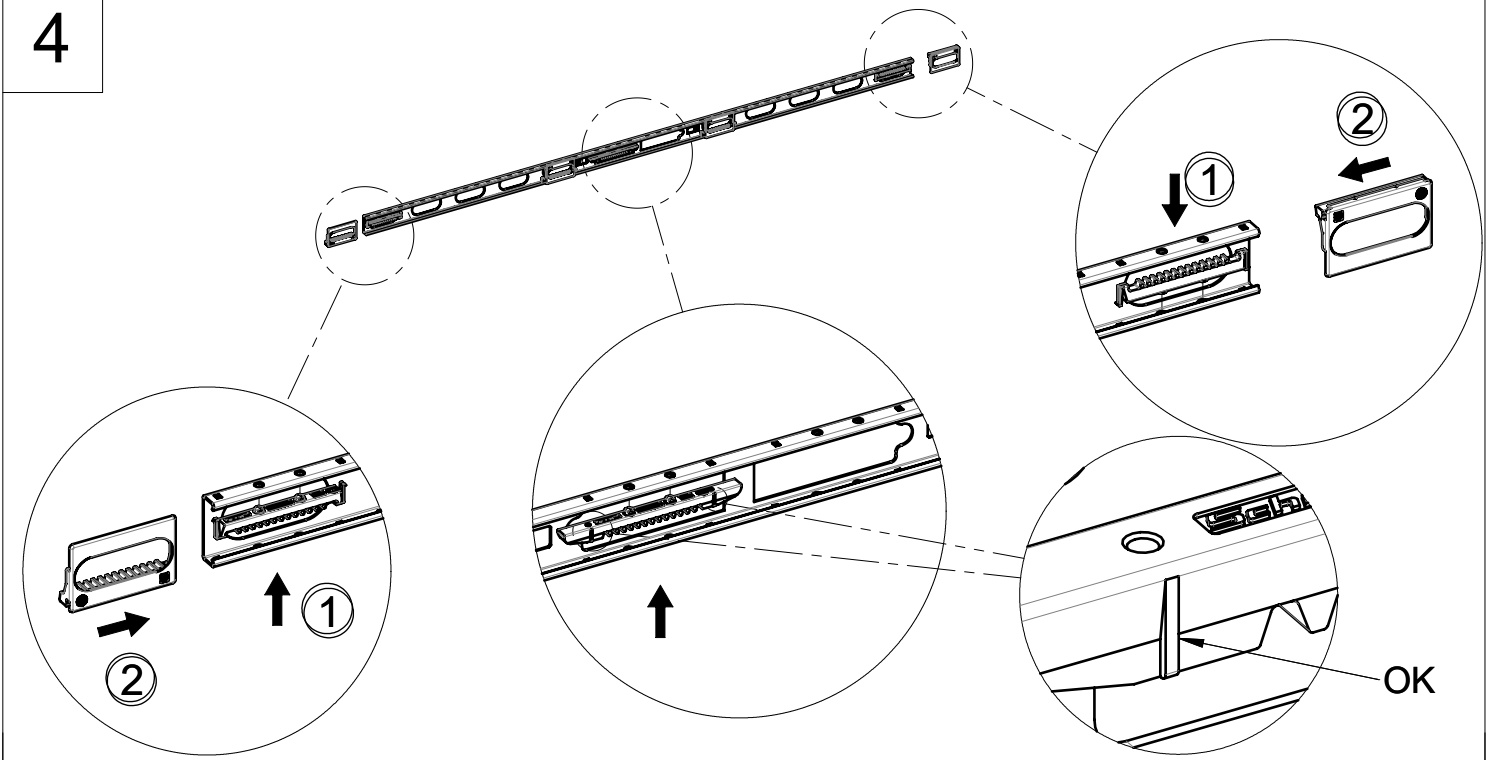


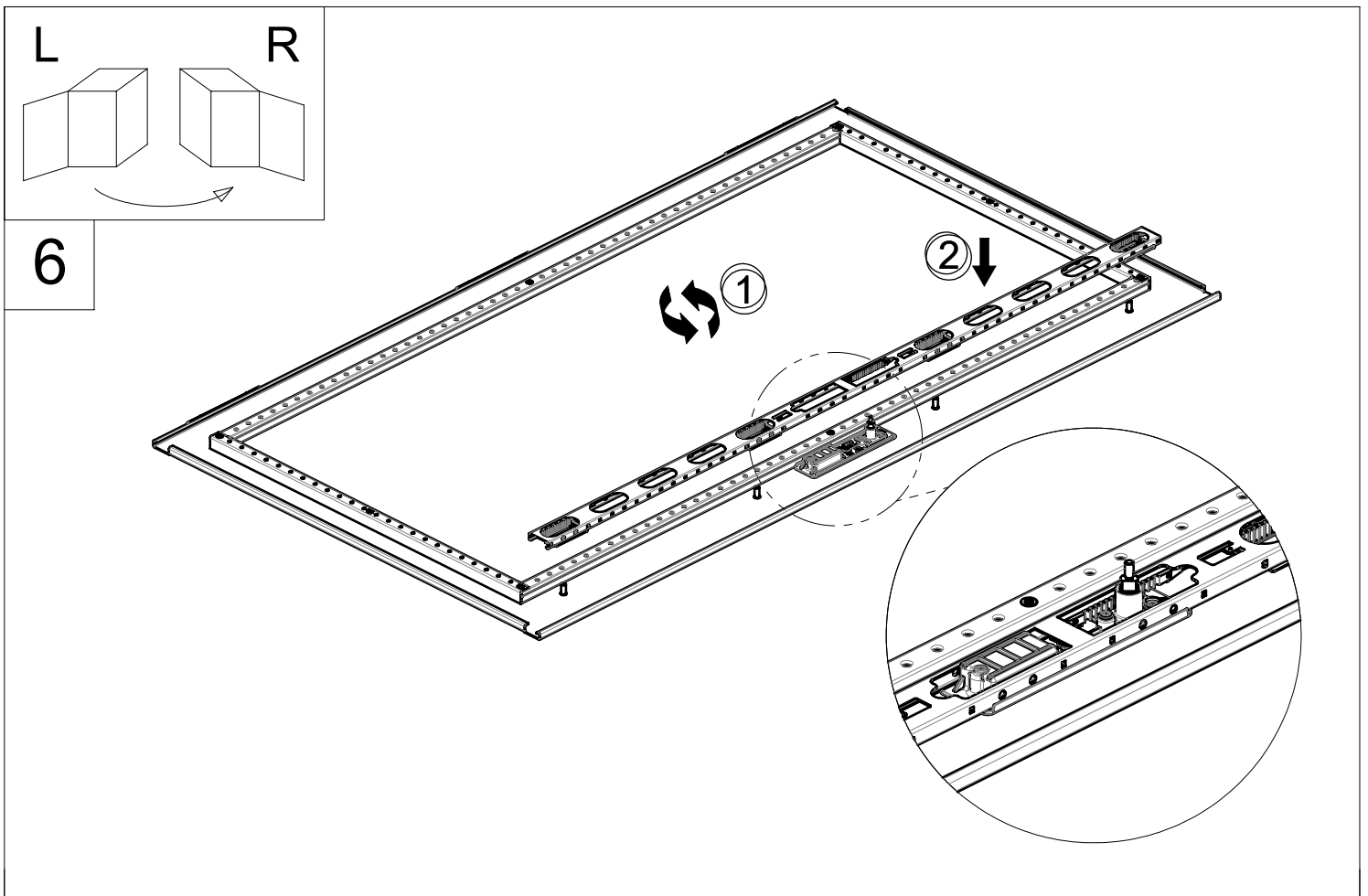
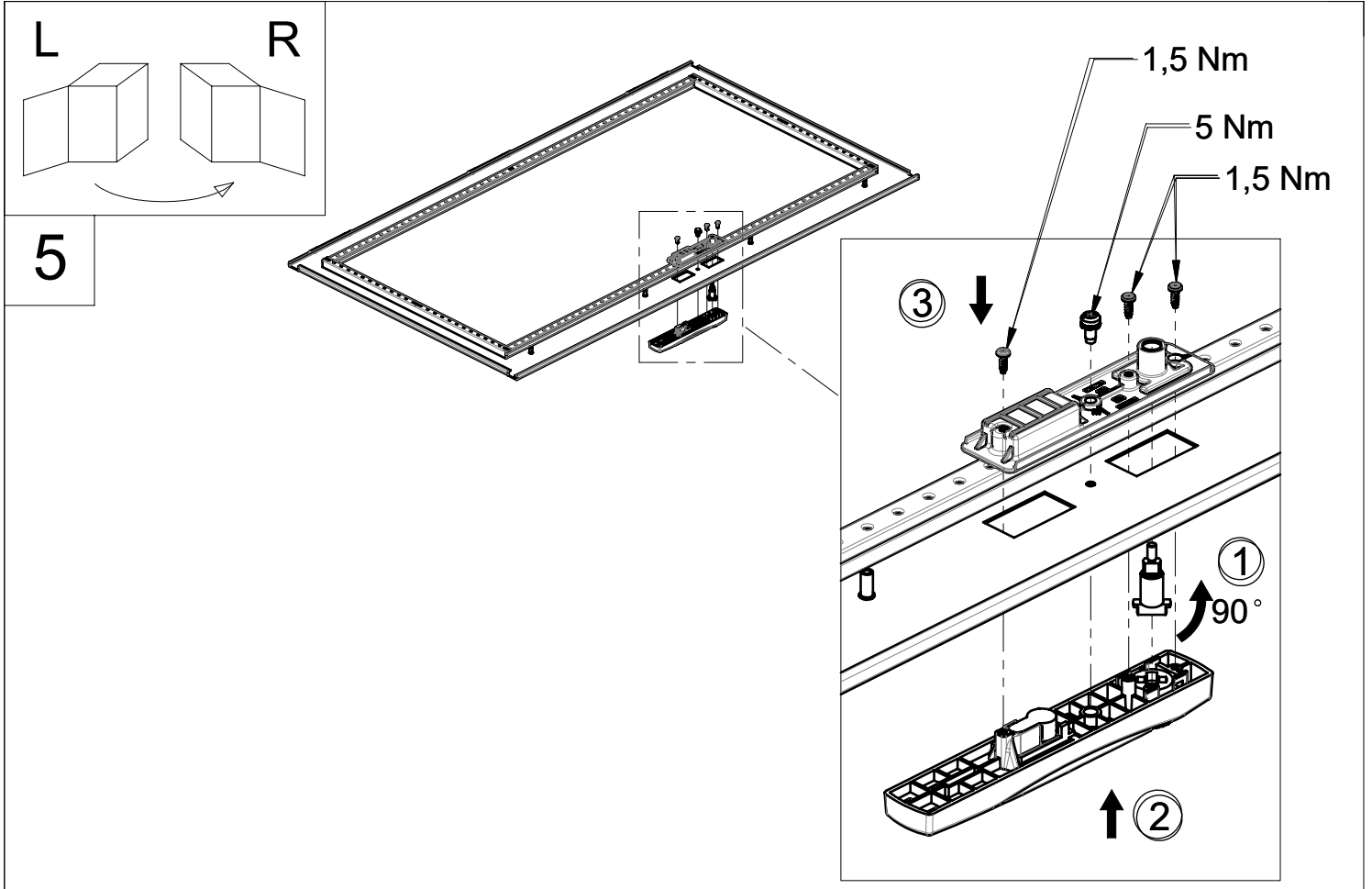


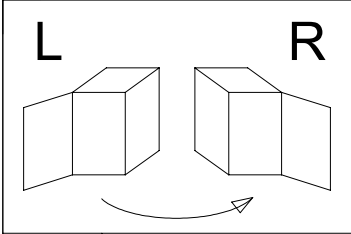
3



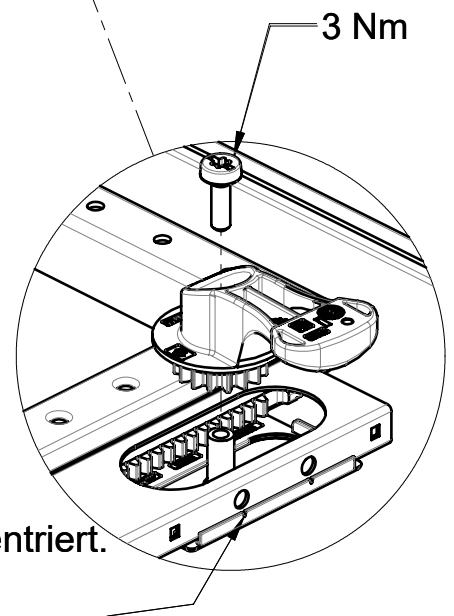
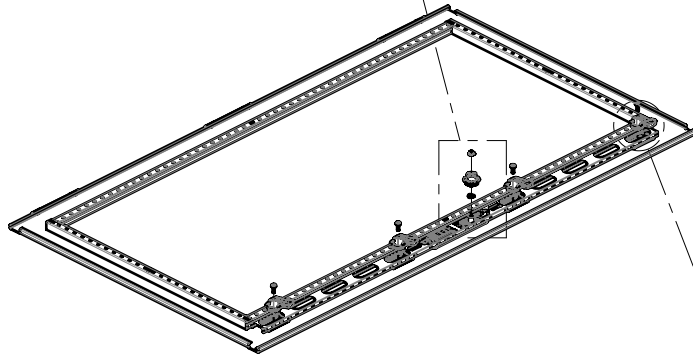
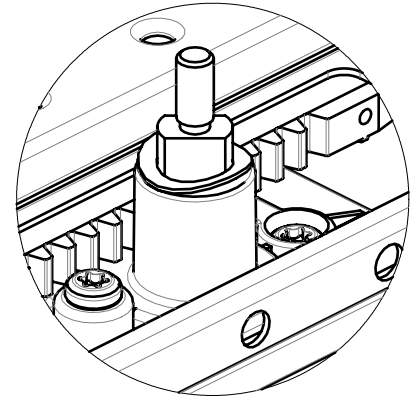
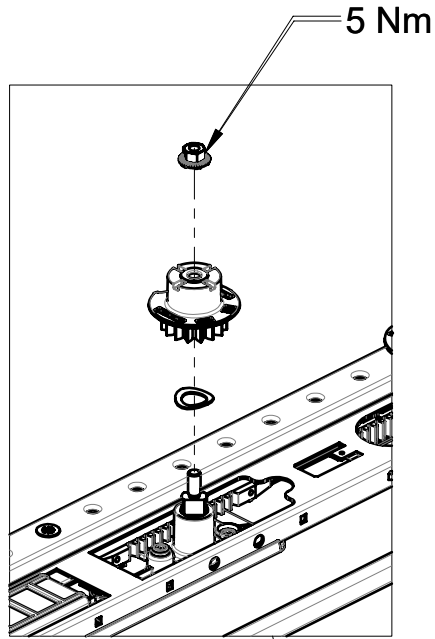
4



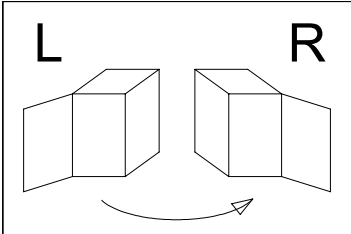




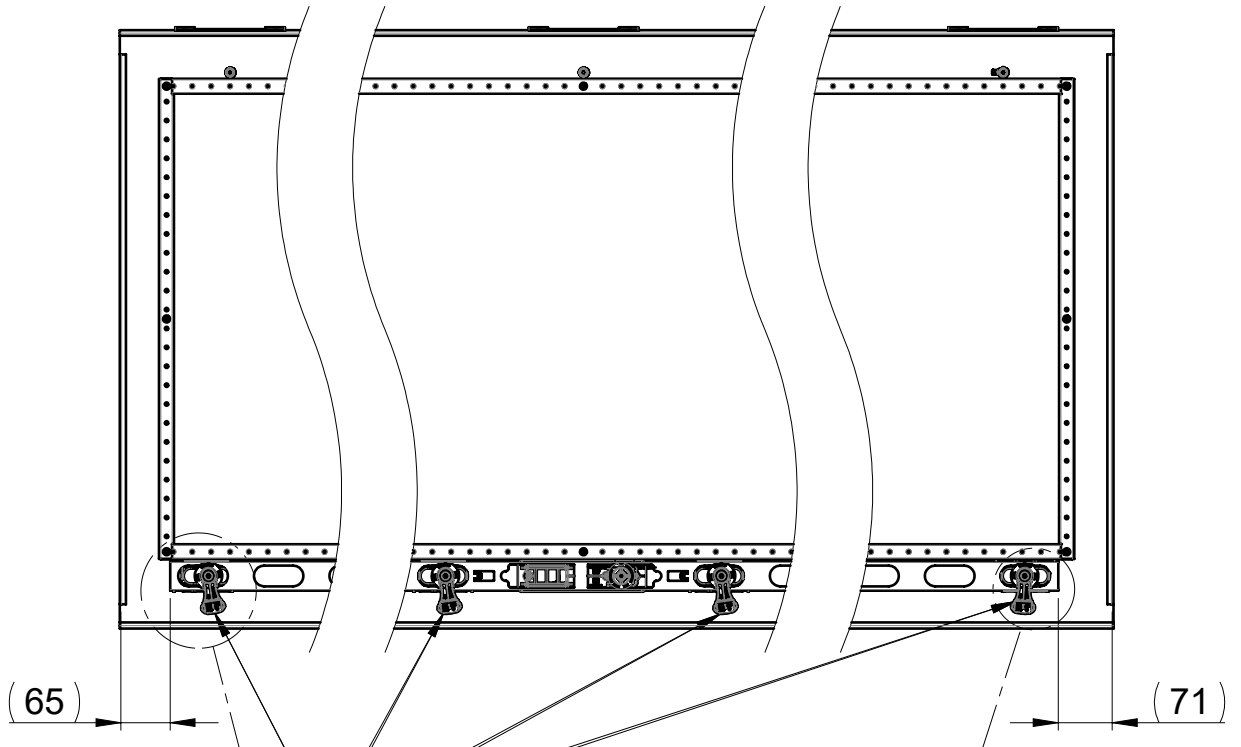
7



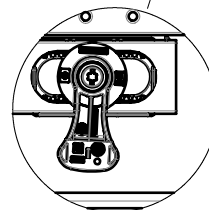
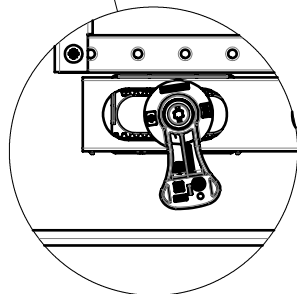
Die Stifte werden mit Bezug auf die Löcher der Stange zentriert.  
 Slots are centered with respect to the holes of the rod.  
 Les ergots sont centrés par rapport aux trous de la tringle.

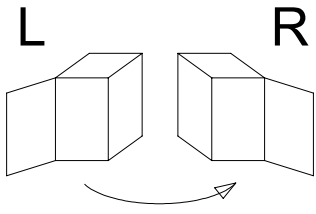


8



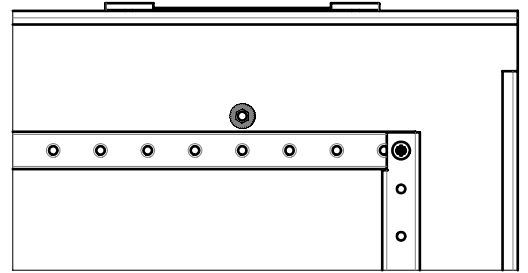
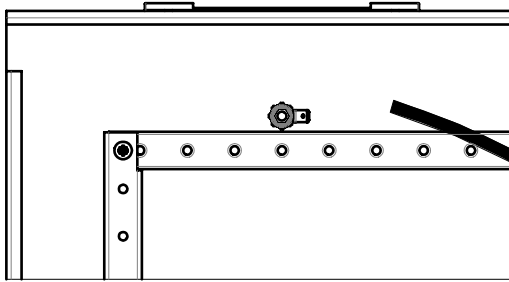
Laschen leicht gedreht.  
Latches are turned slightly.  
Monter les cames extérieures  
légèrement tournées.



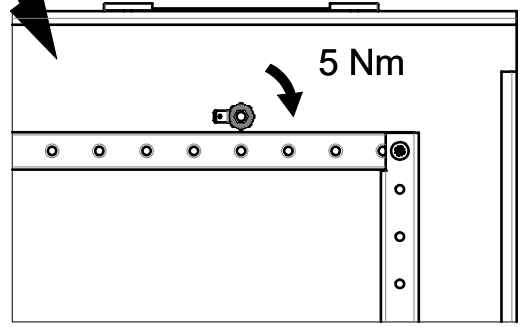
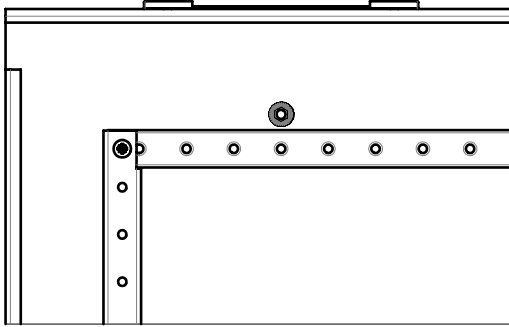


9

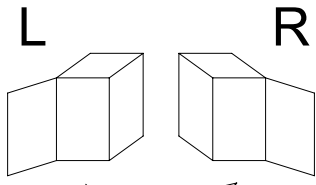
L



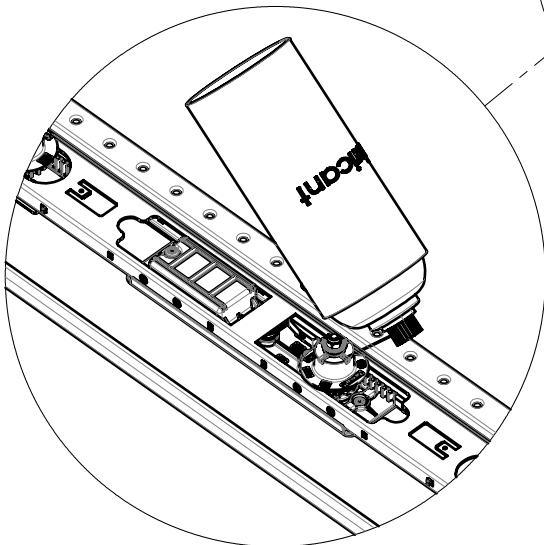
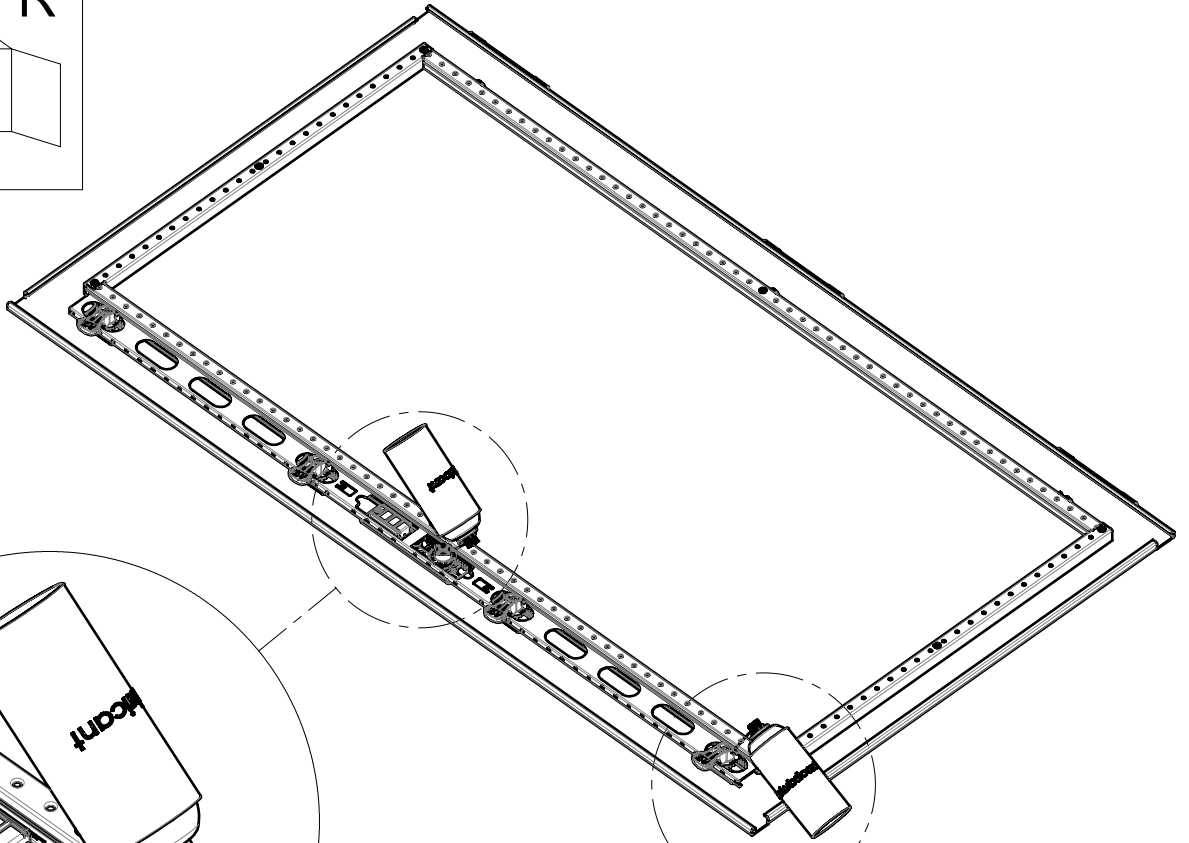
R



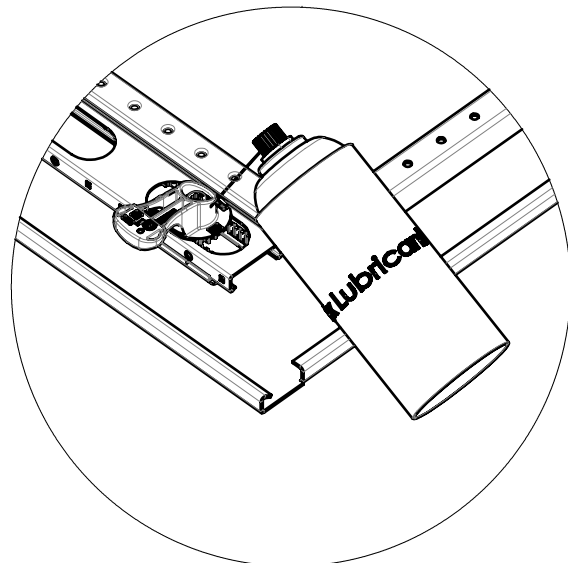




10



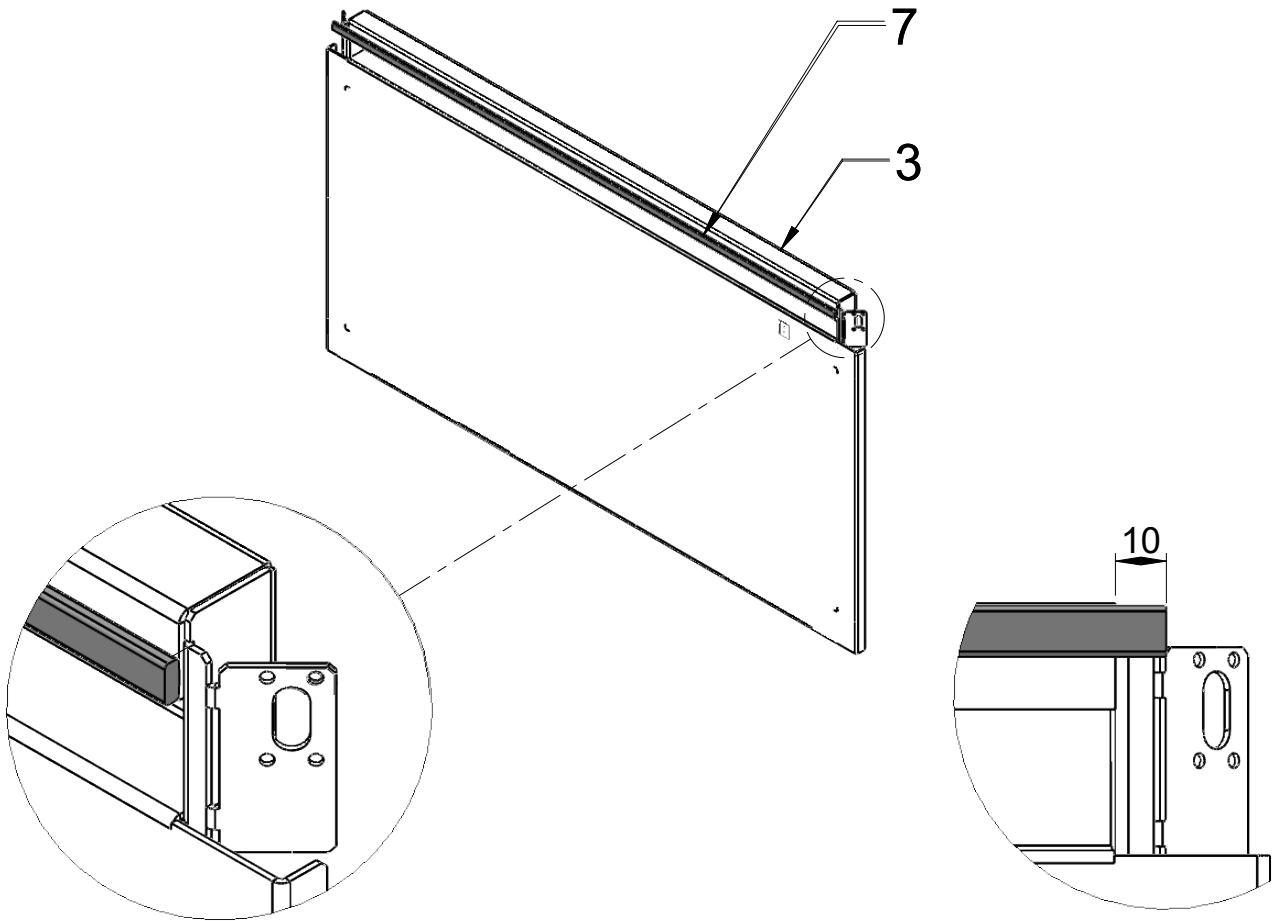
- Ritzel und Zahnstange am Zentralen Drehpunkt mit Metaflux schmieren.
- Apply Metaflux lubricant on the center gear and toothed rod.
- Mettre du lubrifiant Metaflux sur le pignon et la crémaillère centrale.



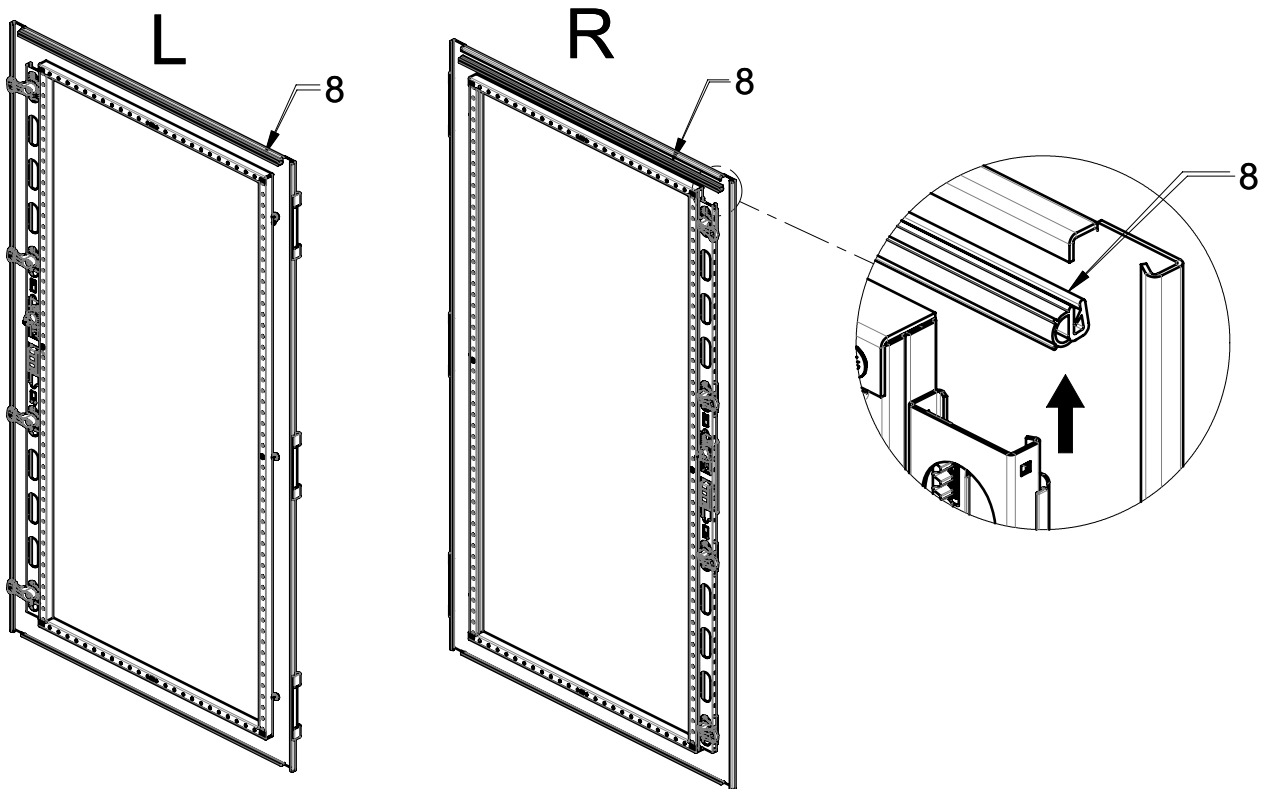
- Das Messing Lager der Zungen ist mit Metaflux zu schmieren.
- Apply Metflux lubricant on the latch bearing.
- Mettre du lubrifiant Metaflux au niveau du logement des cames.

-Testen Sie die Funktionalität von Schließsystem, ob die Installation korrekt durchgeführt wurde. Der Griff muss mehrmals getestet werden.  
 -Test function of locking system, if the installation has been performed correctly. The handle must be tested several times.  
 -Tester le système de fermeture pour vérifier le bon montage. Il faut tester plusieurs fois la poignée.

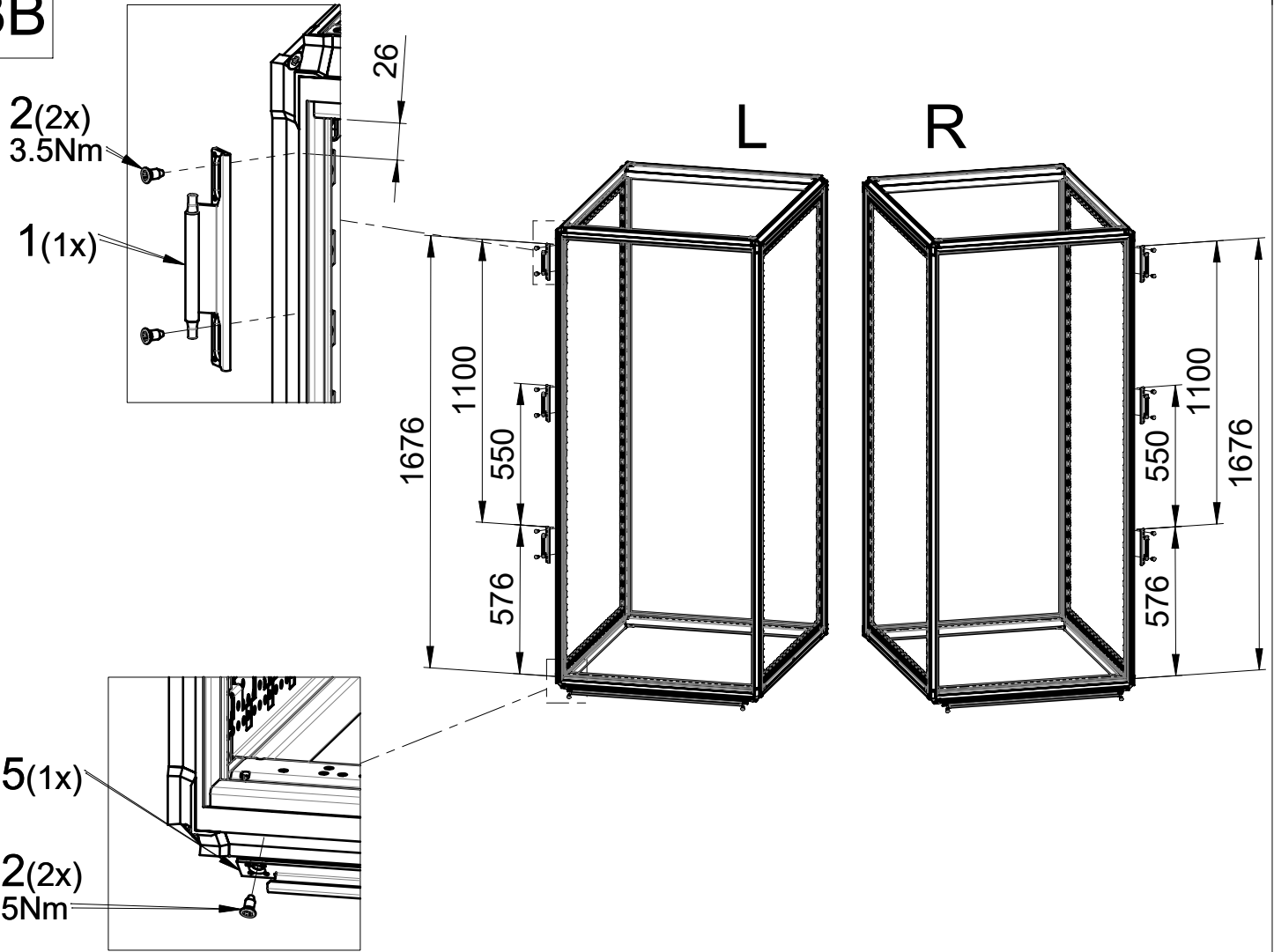
1



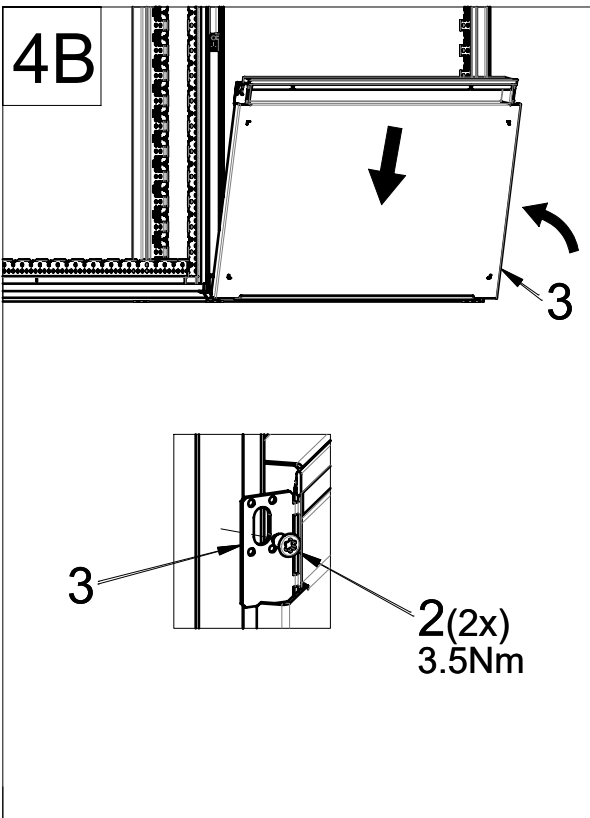
2



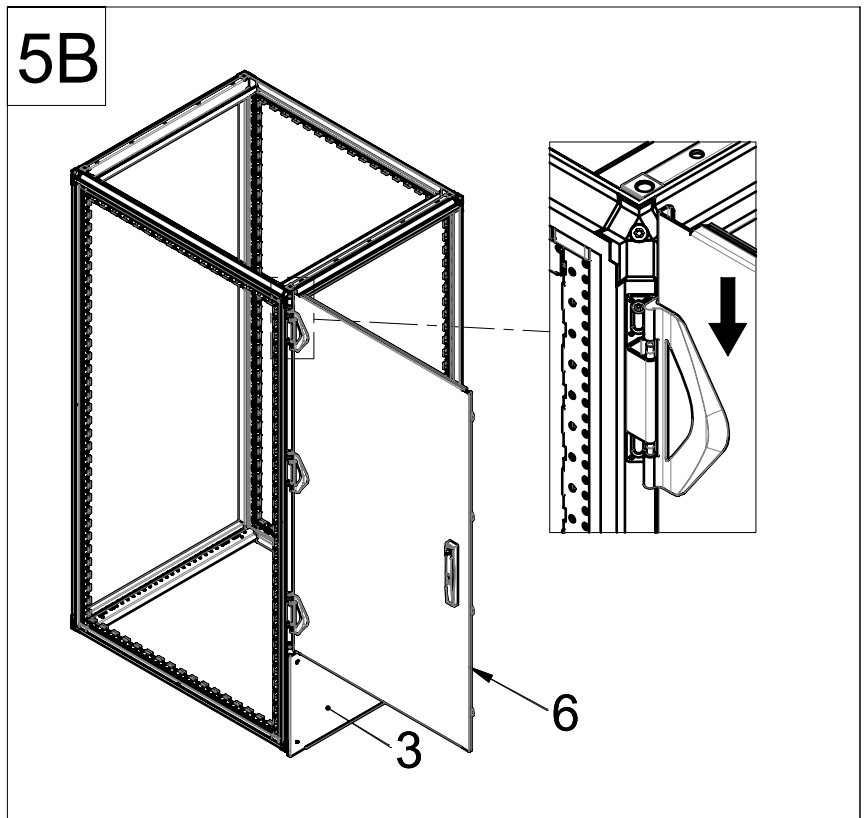
3B



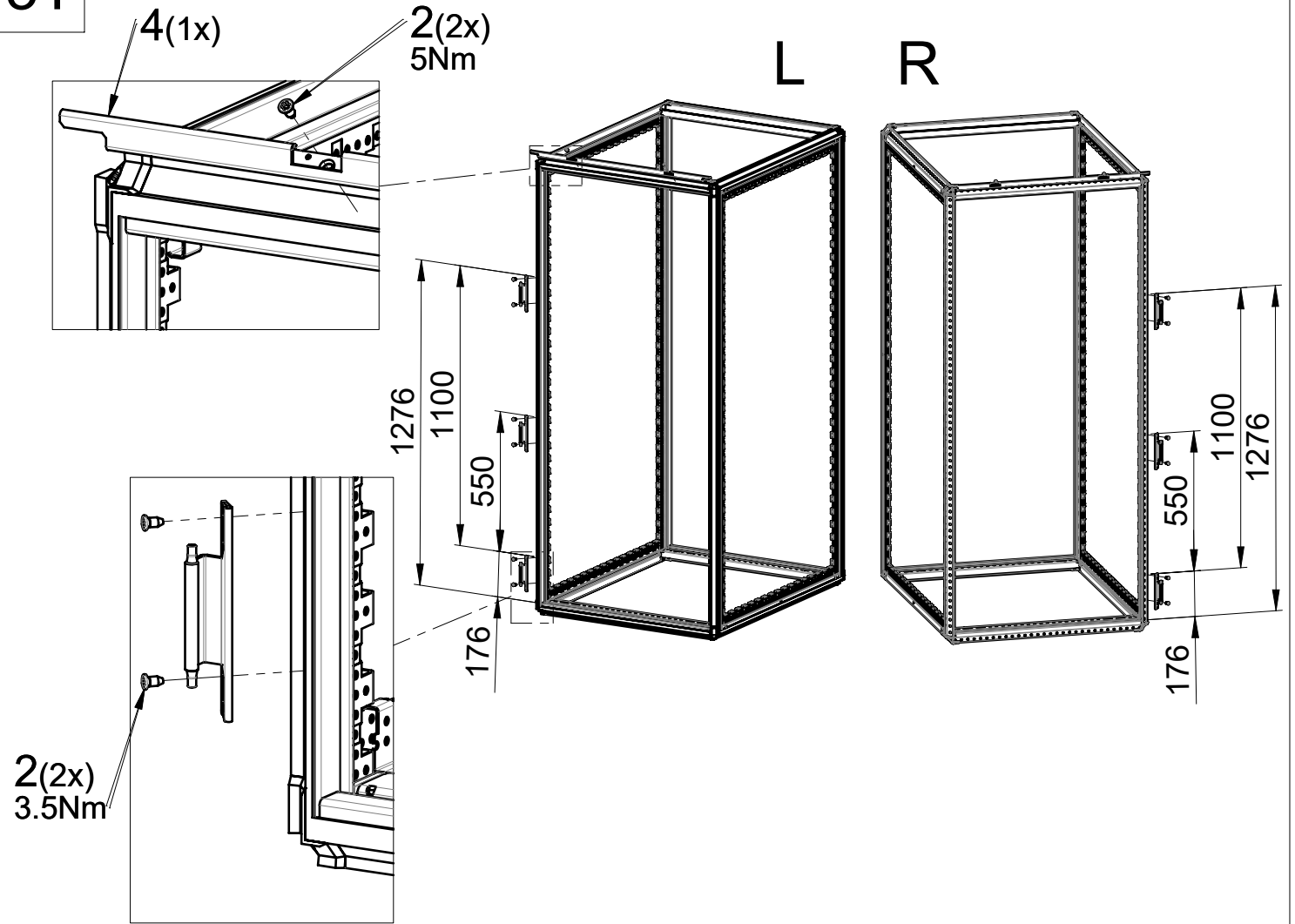
4B



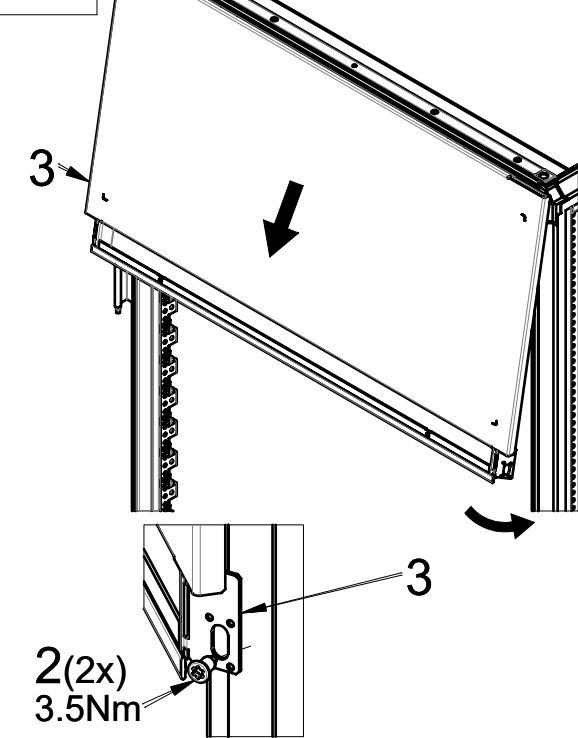
5B



3T



4T



5T

