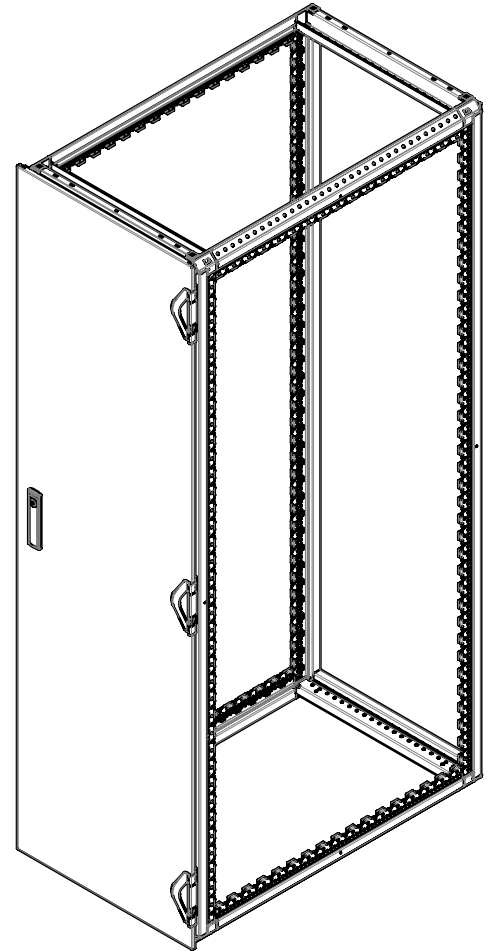


Tür Anschlag links Seite 2-3
Left hinged page 2-3
Charnière droite page 2-3



Tür Anschlag rechts Seite 3-4
Right hinged page 3-4
Charnière gauche page 3-4

Sicherheit:

Für Bauteile oder Komponenten, die mehr als 25 kg wiegen, werden für die Montage und Demontage mindestens zwei Personen benötigt.

Safety:

At least two persons are required to install or remove equipment or components which weight more than 25 kg.

Sécurité:

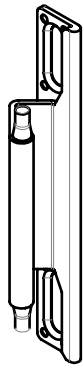
Le montage et le démontage des équipements ou des composants d'une masse supérieure à 25 kg nécessitent au moins deux personnes.

Toleranz von $\pm 15\%$ auf alle Anziehdrehmomente, sofern nicht anders angegeben.

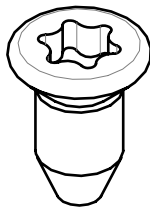
Tightening torques are given with a tolerance of $\pm 15\%$ unless otherwise stated.

Les couples de serrages sont donnés avec une tolérance de $\pm 15\%$ sauf autre indication.

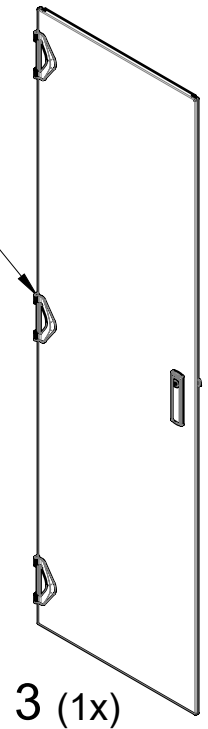
Scharnier der mitte nur für höhe ≥ 1800
 Middle hinge only for height ≥ 1800
 Charnière du milieu uniquement pour hauteur ≥ 1800



1 (2x H<1800)
 (3x H ≥ 1800)

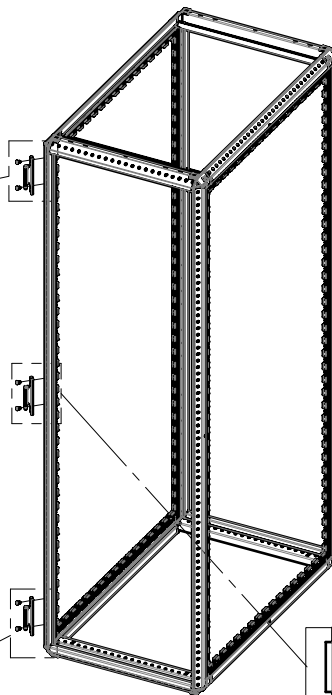
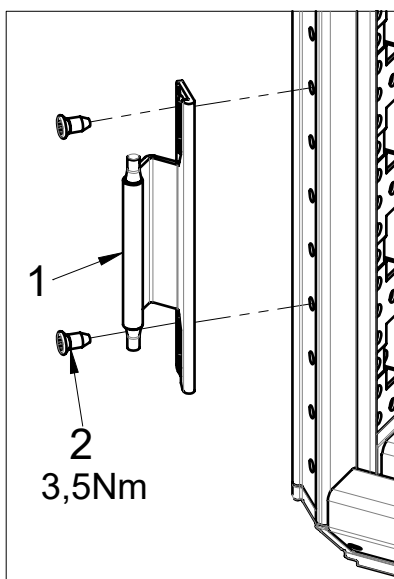
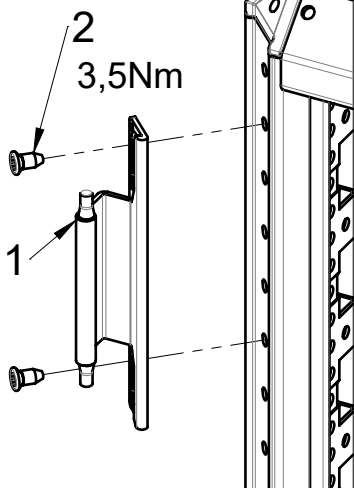


2 (4x H<1800)
 (6x H ≥ 1800)

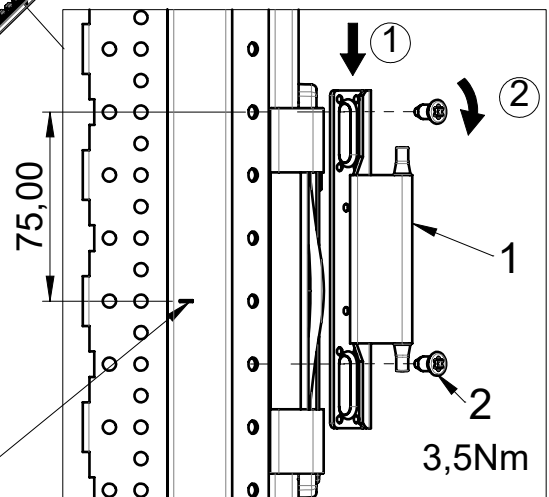


3 (1x)

1

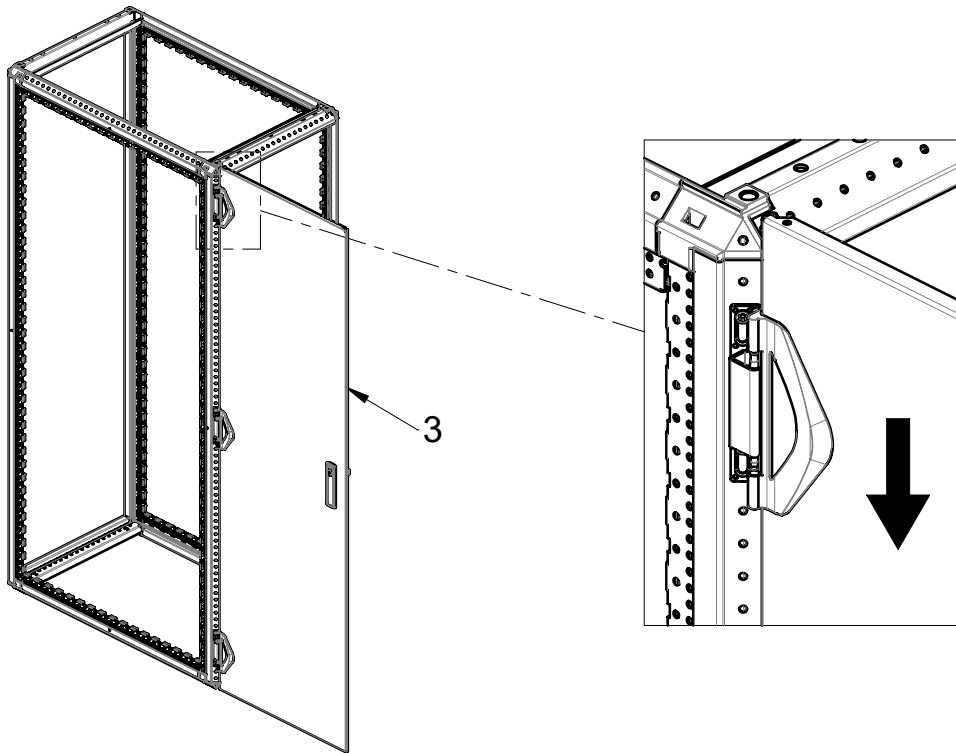


Nur für höhe ≥ 1800
 Only for height ≥ 1800
 Uniquement pour hauteur ≥ 1800

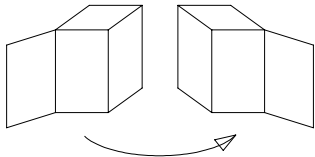


Markierung
 Marking
 Marquage

2

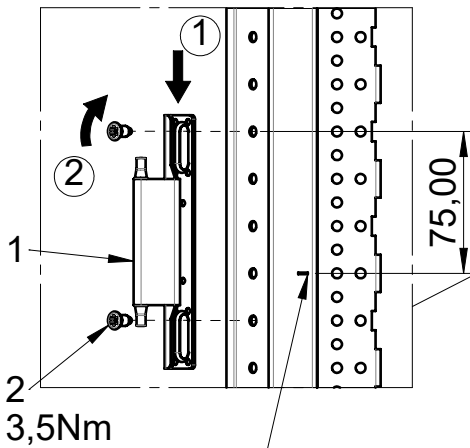


L R

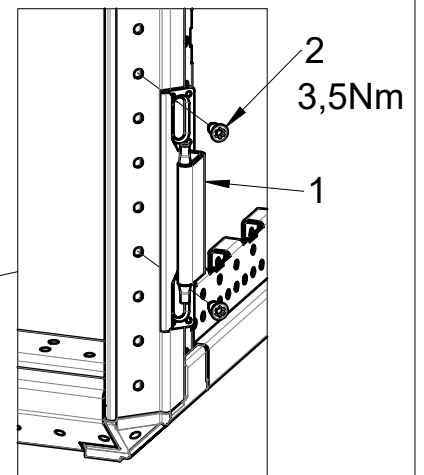
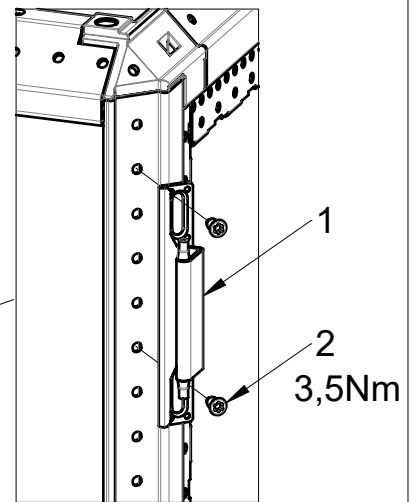
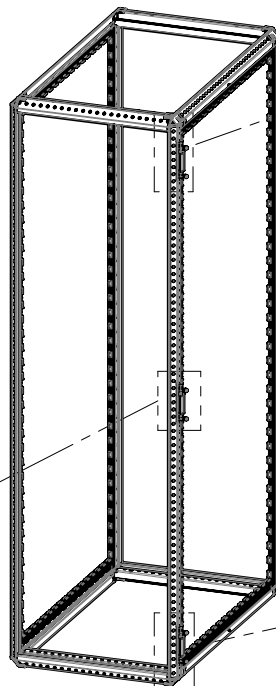


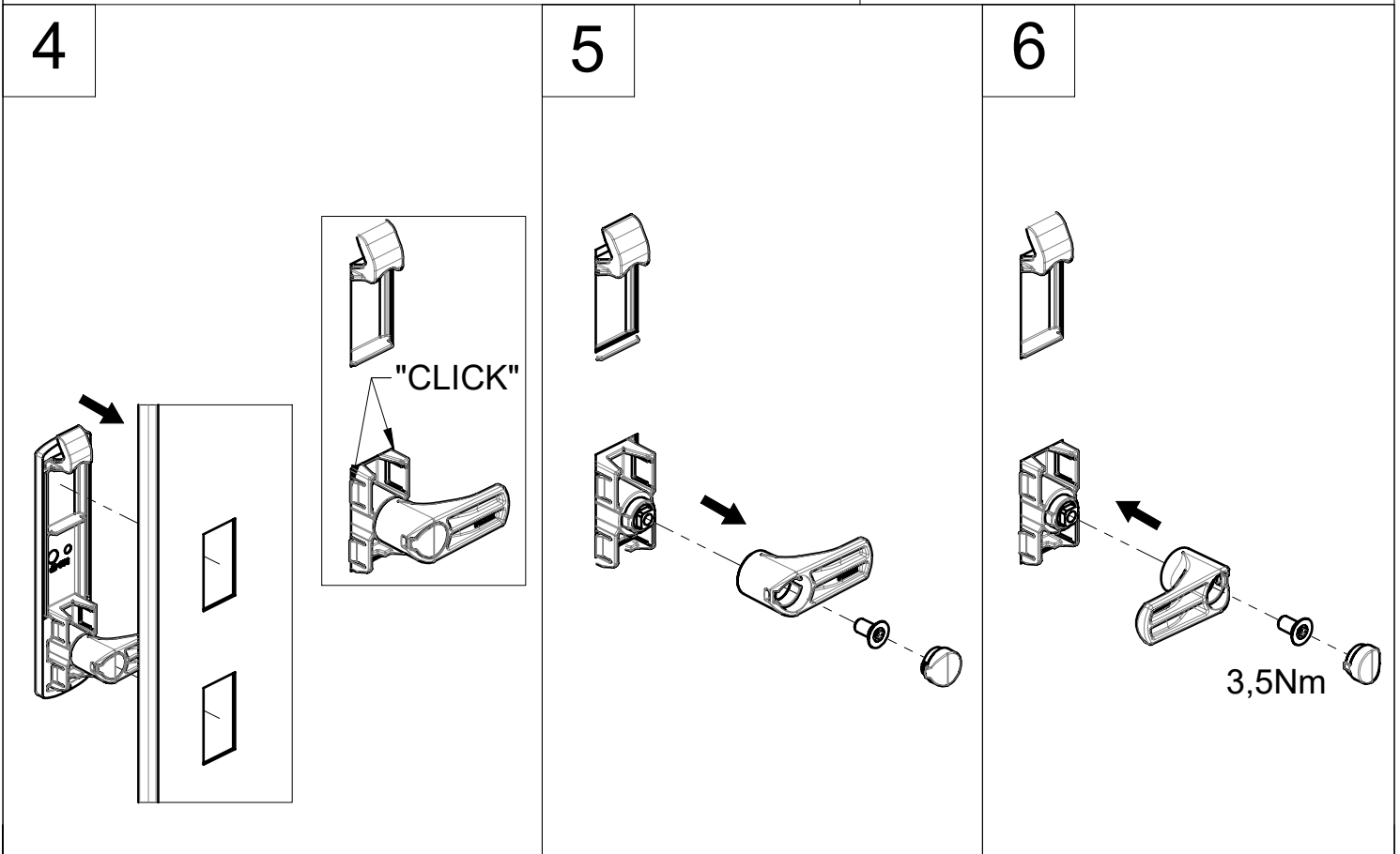
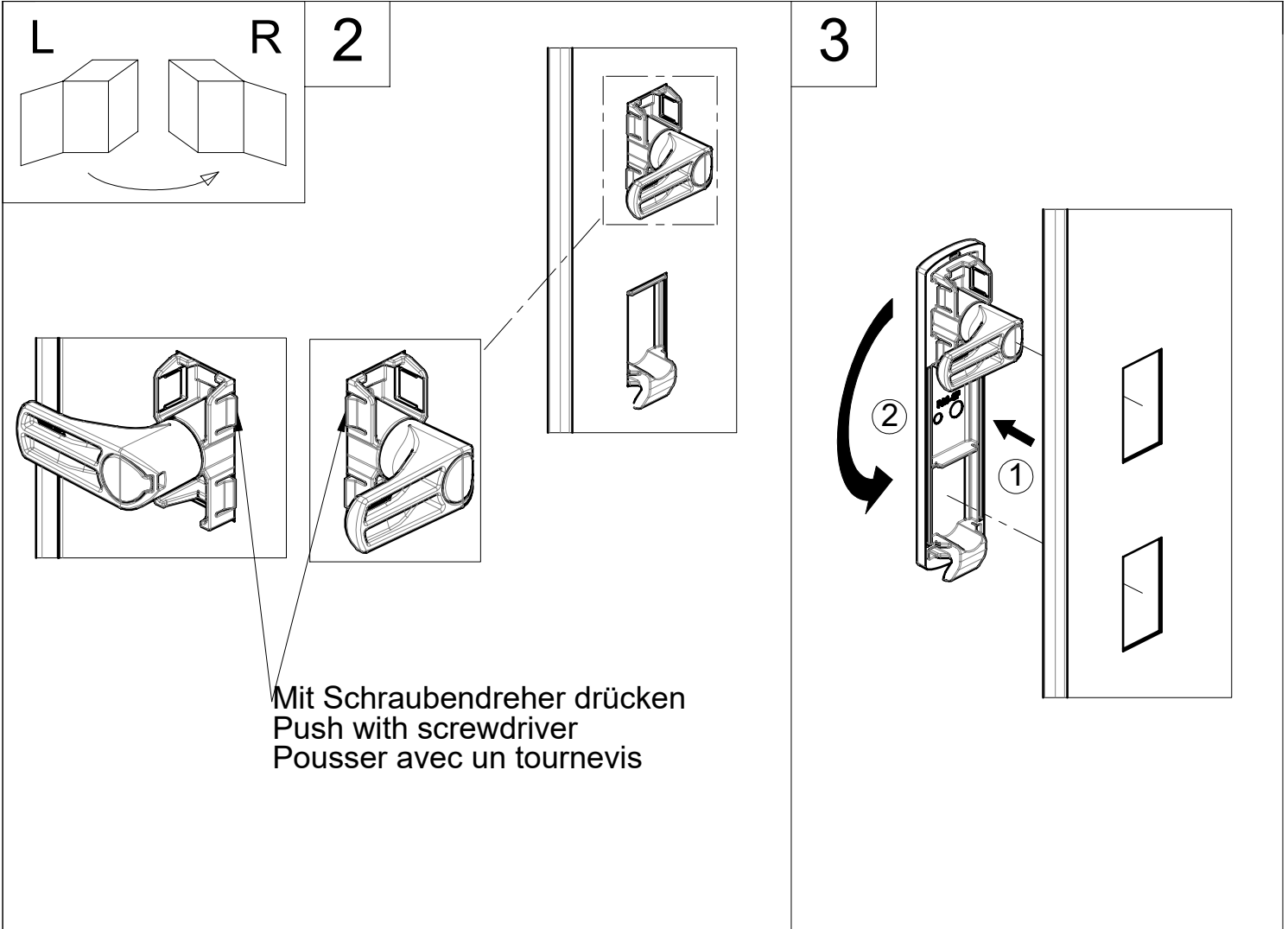
1

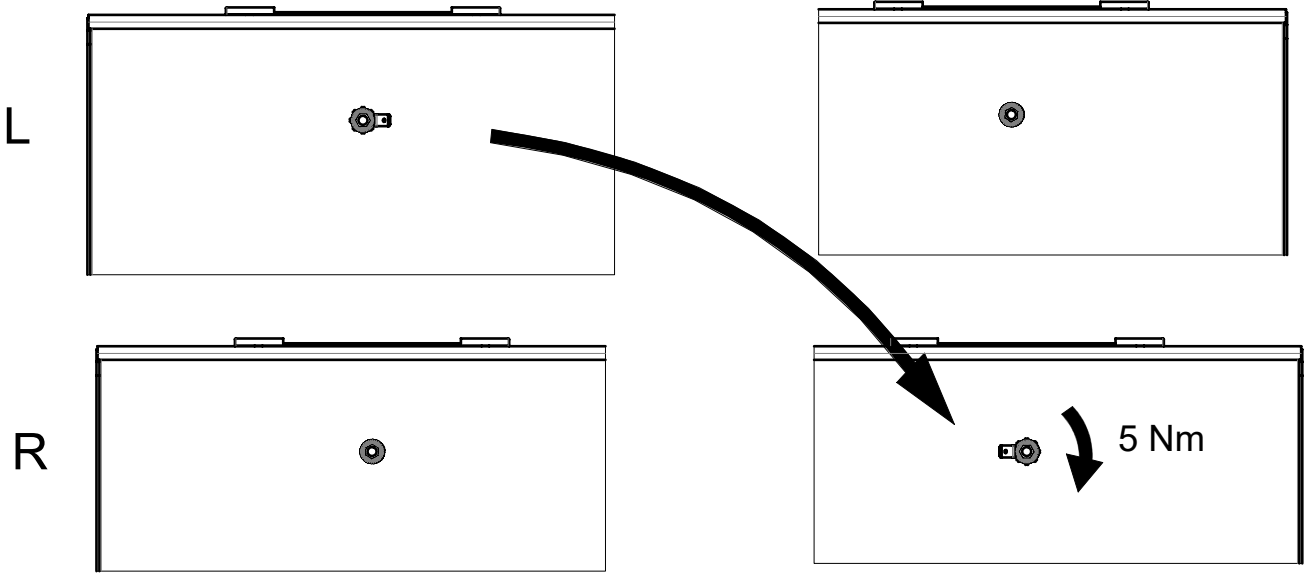
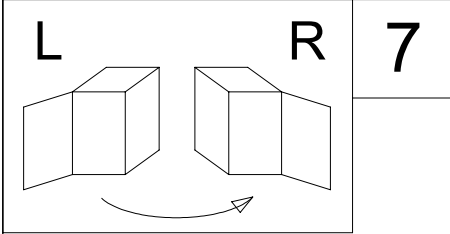
Nur für höhe ≥ 1800
 Only for height ≥ 1800
 Uniquement pour
 hauteur ≥ 1800



Markierung
 Marking
 Marquage







8

