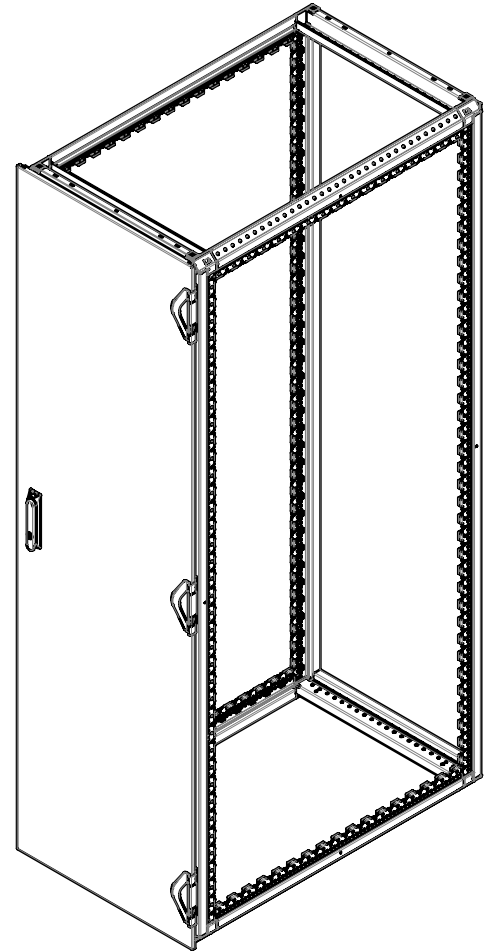


Tür Anschlag links Seite 2-3  
Left hinged page 2-3  
Charnière droite page 2-3



Tür Anschlag rechts Seite 3-4  
Right hinged page 3-4  
Charnière gauche page 3-4

**Sicherheit:**

Für Bauteile oder Komponenten, die mehr als 25 kg wiegen, werden für die Montage und Demontage mindestens zwei Personen benötigt.

**Safety:**

At least two persons are required to install or remove equipment or components which weight more than 25 kg.

**Sécurité:**

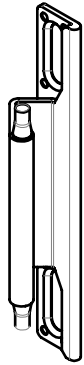
Le montage et le démontage des équipements ou des composants d'une masse supérieure à 25 kg nécessitent au moins deux personnes.

Toleranz von  $\pm 15\%$  auf alle Anziehdrehmomente, sofern nicht anders angegeben.

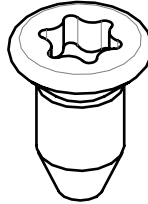
Tightening torques are given with a tolerance of  $\pm 15\%$  unless otherwise stated.

Les couples de serrages sont donnés avec une tolérance de  $\pm 15\%$  sauf autre indication.

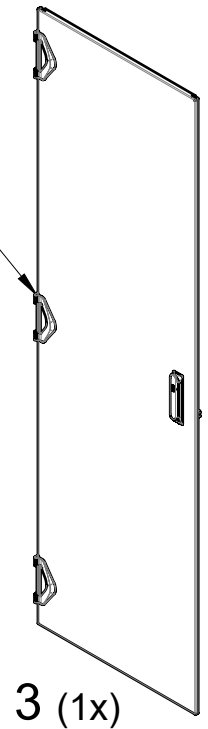
Scharnier der mitte nur für höhe  $\geq 1800$   
 Middle hinge only for height  $\geq 1800$   
 Charnière du milieu uniquement pour hauteur  $\geq 1800$



1 (2x H<1800)  
 (3x H $\geq 1800$ )

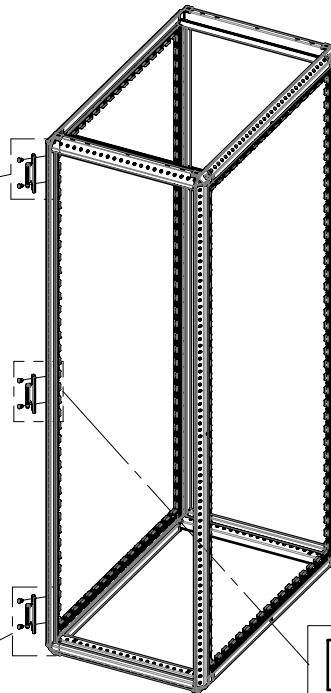
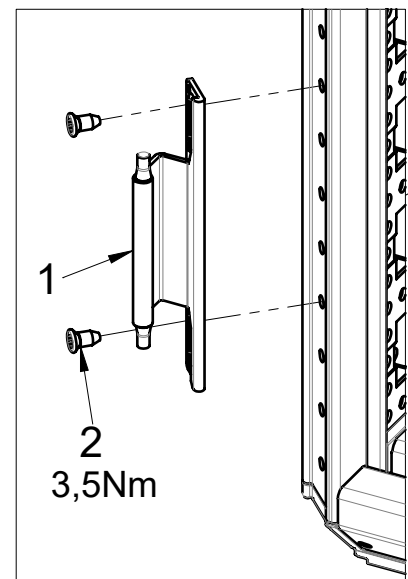
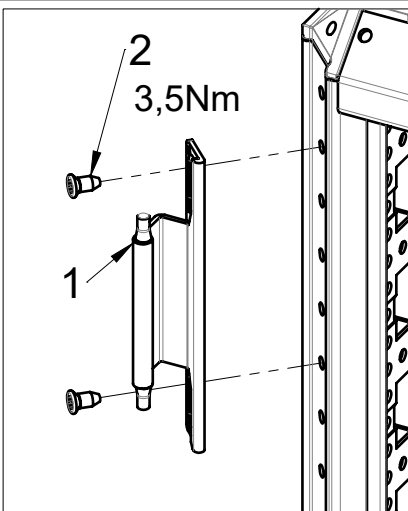


2 (4x H<1800)  
 (6x H $\geq 1800$ )

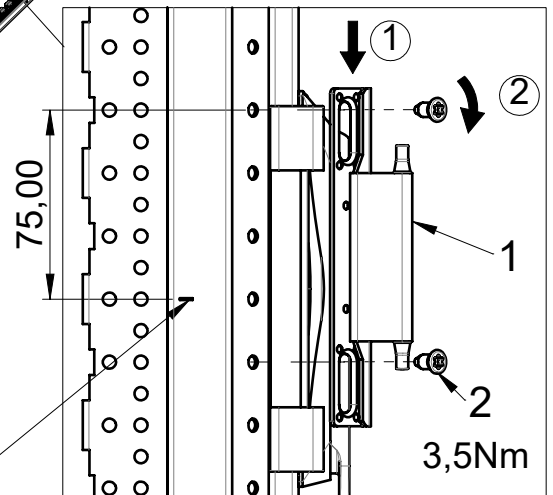


3 (1x)

1

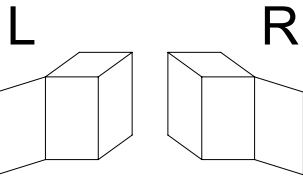
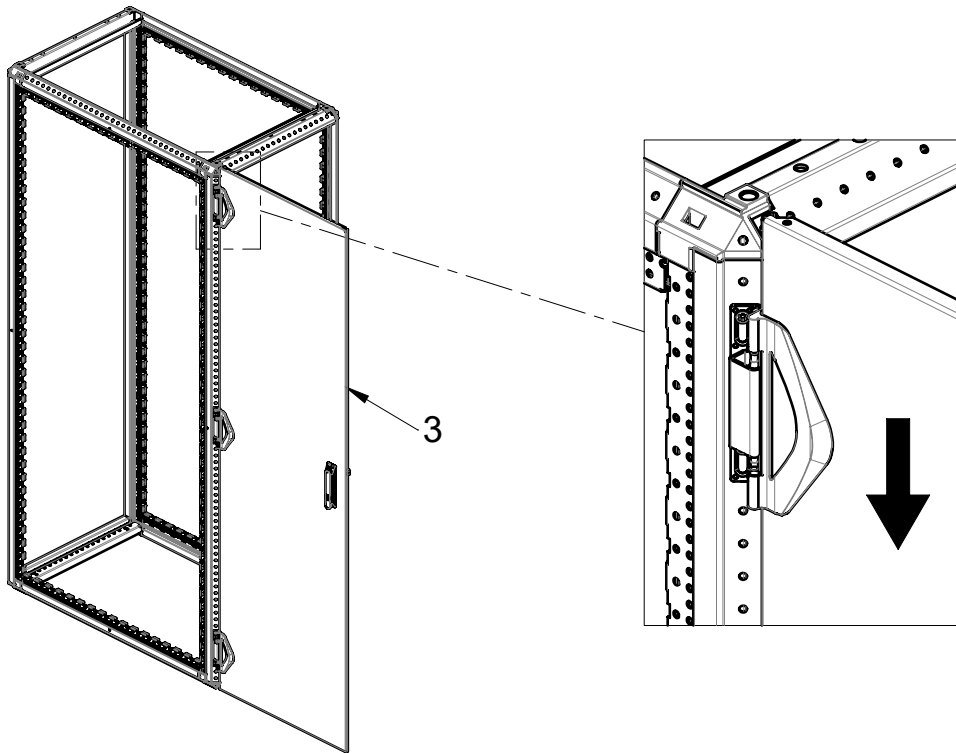


Nur für höhe  $\geq 1800$   
 Only for height  $\geq 1800$   
 Uniquement pour hauteur  $\geq 1800$



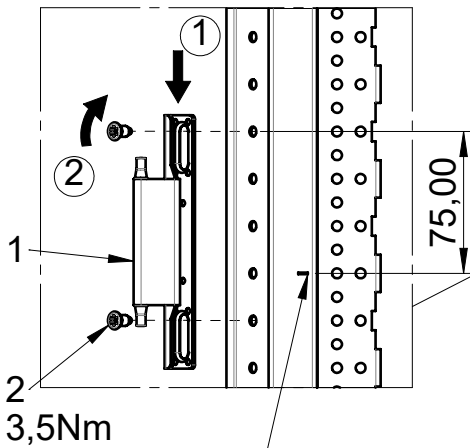
Markierung  
 Marking  
 Marquage

2

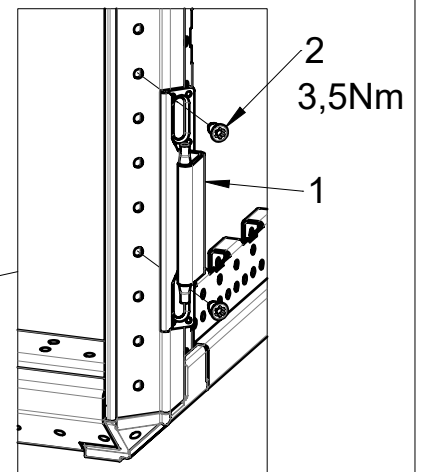
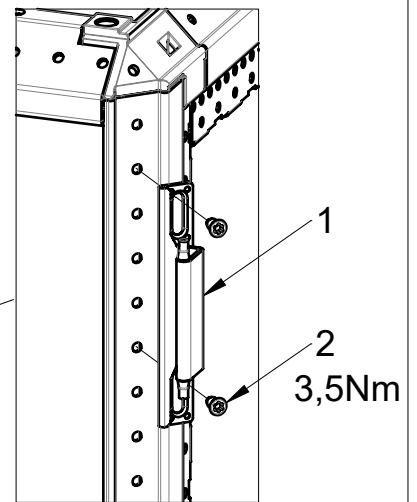
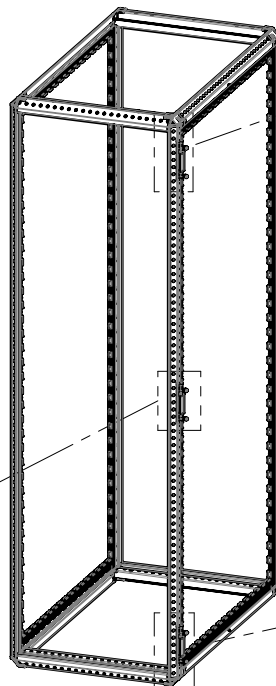


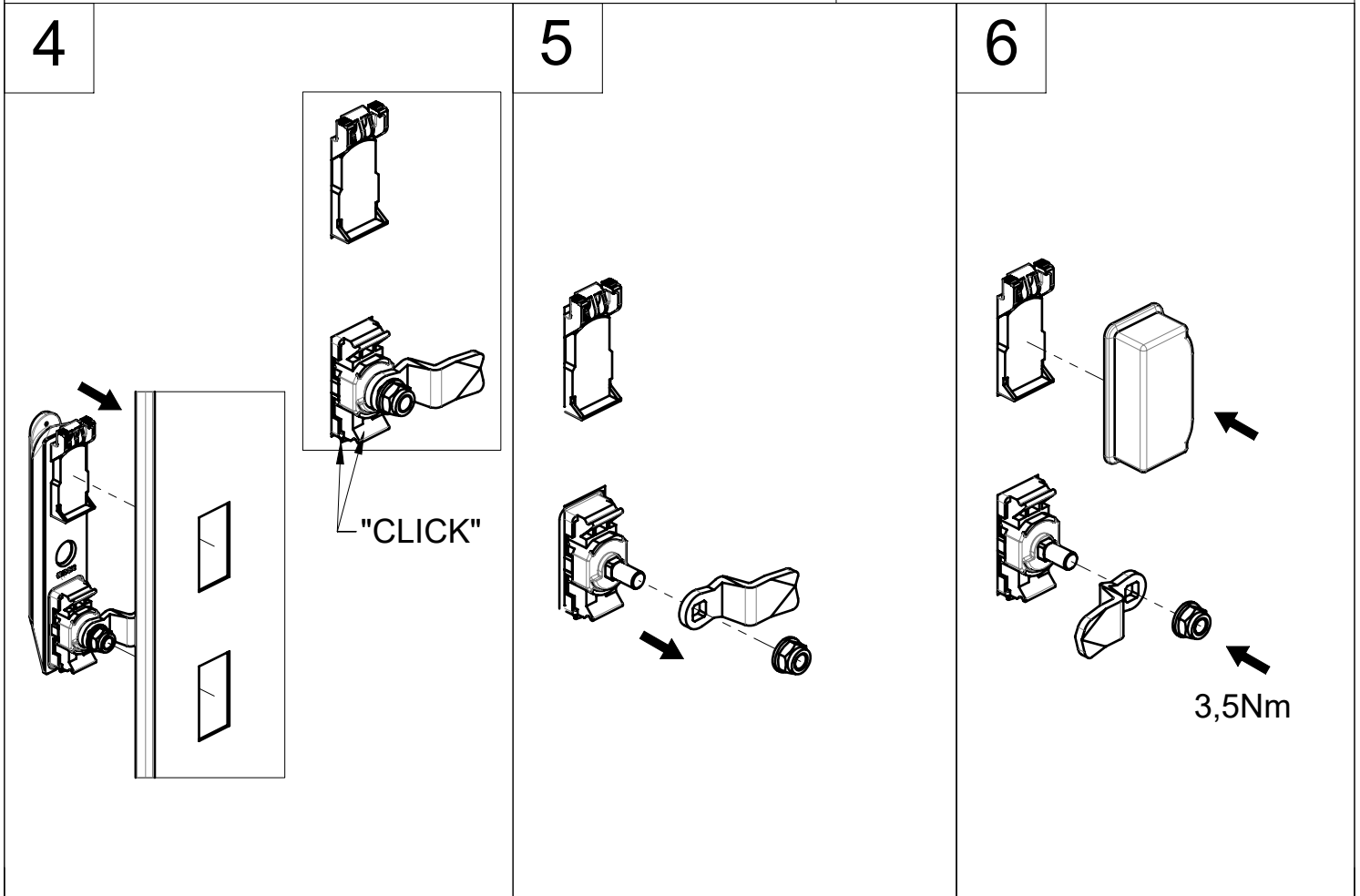
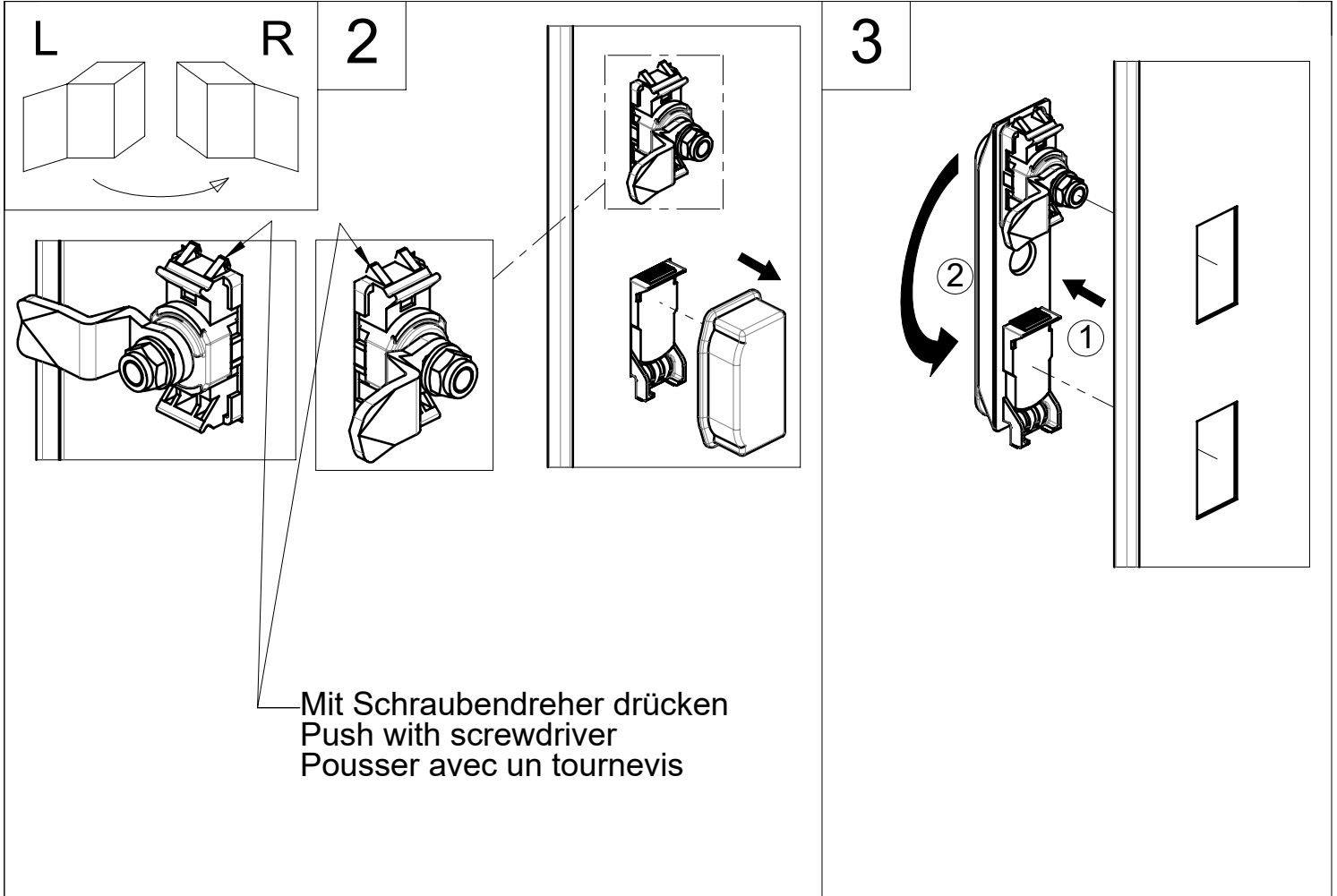
1

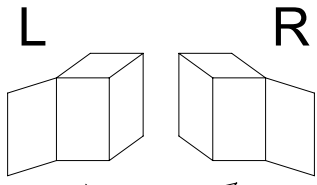
Nur für höhe  $\geq 1800$   
 Only for height  $\geq 1800$   
 Uniquement pour  
 hauteur  $\geq 1800$



Markierung  
 Marking  
 Marquage

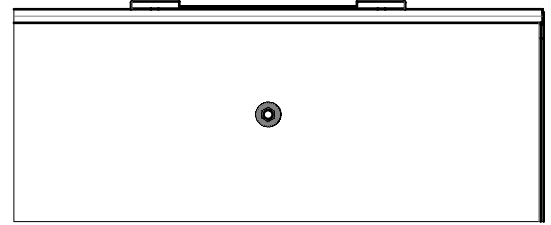
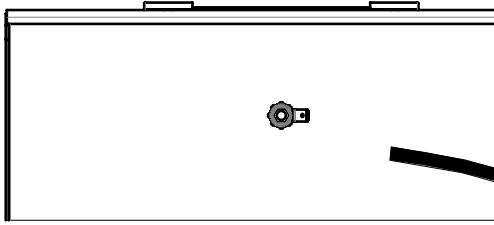




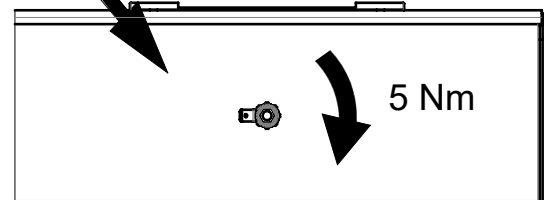
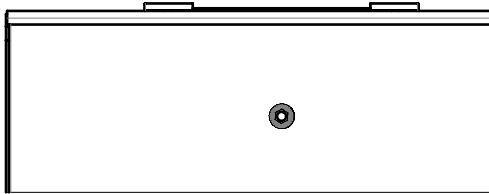


7

L



R



8

