

Montage:

Anziehdrehmoment sind mit einer Toleranz von +/-15% angegeben, sofern nicht anders angegeben

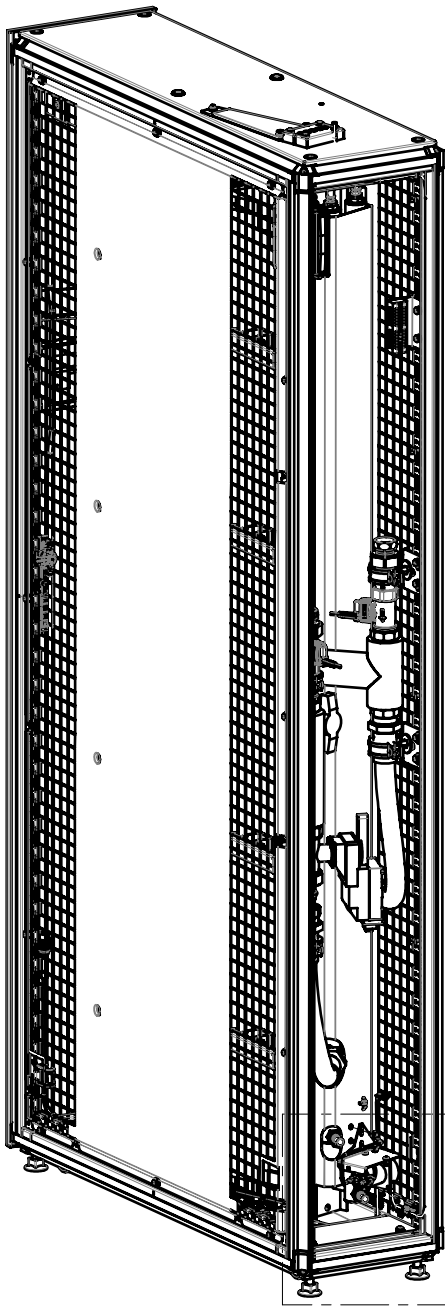
Mounting:

Tightening torques are given with a tolerance of +/- 15% unless otherwise stated.

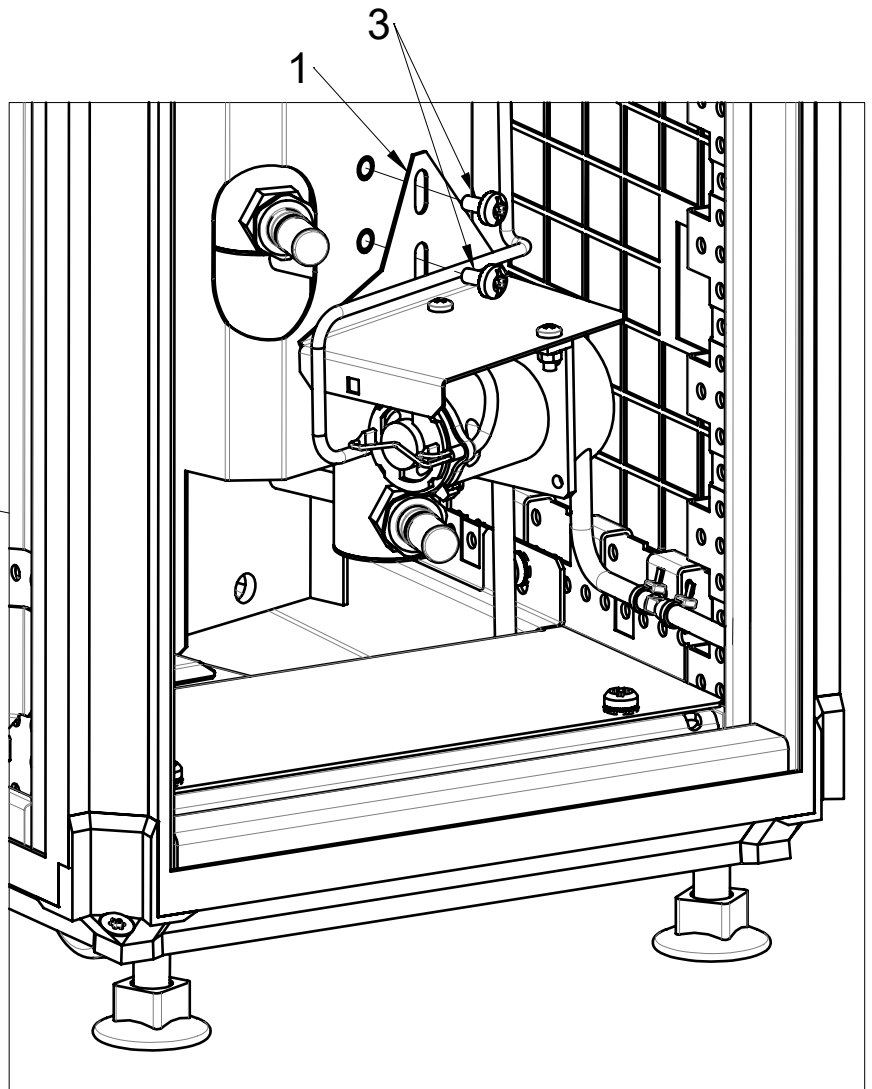
Montage:

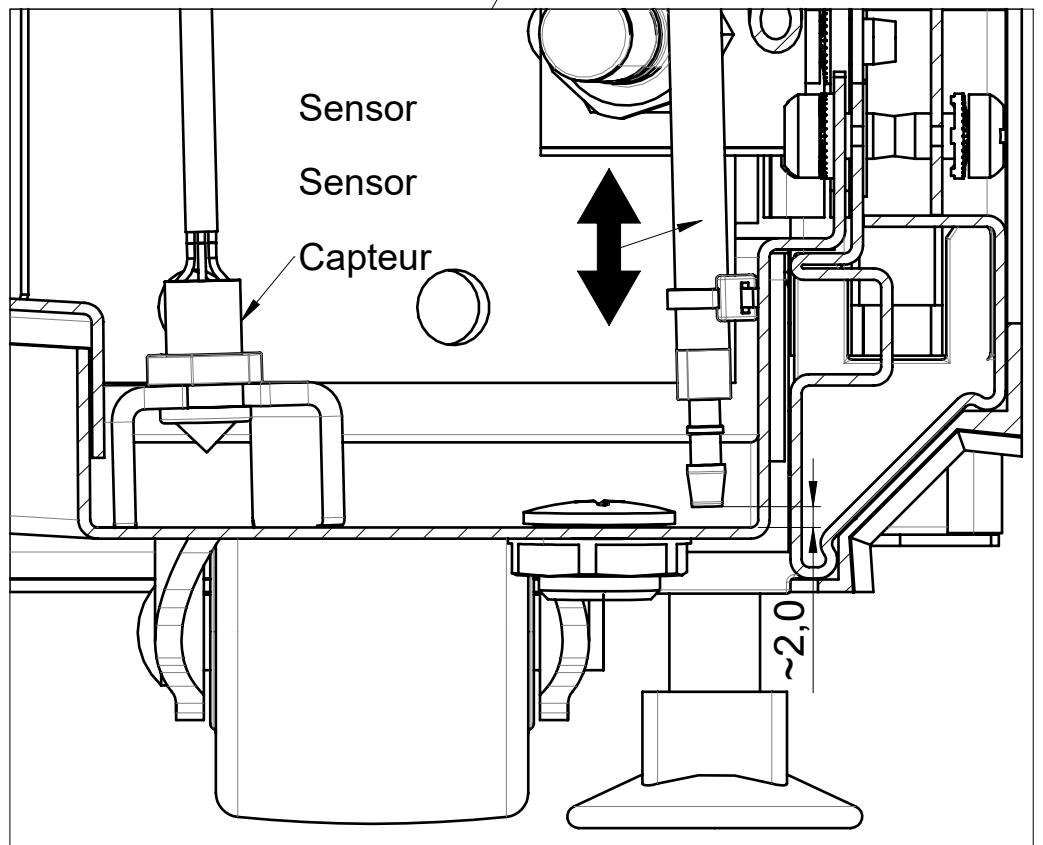
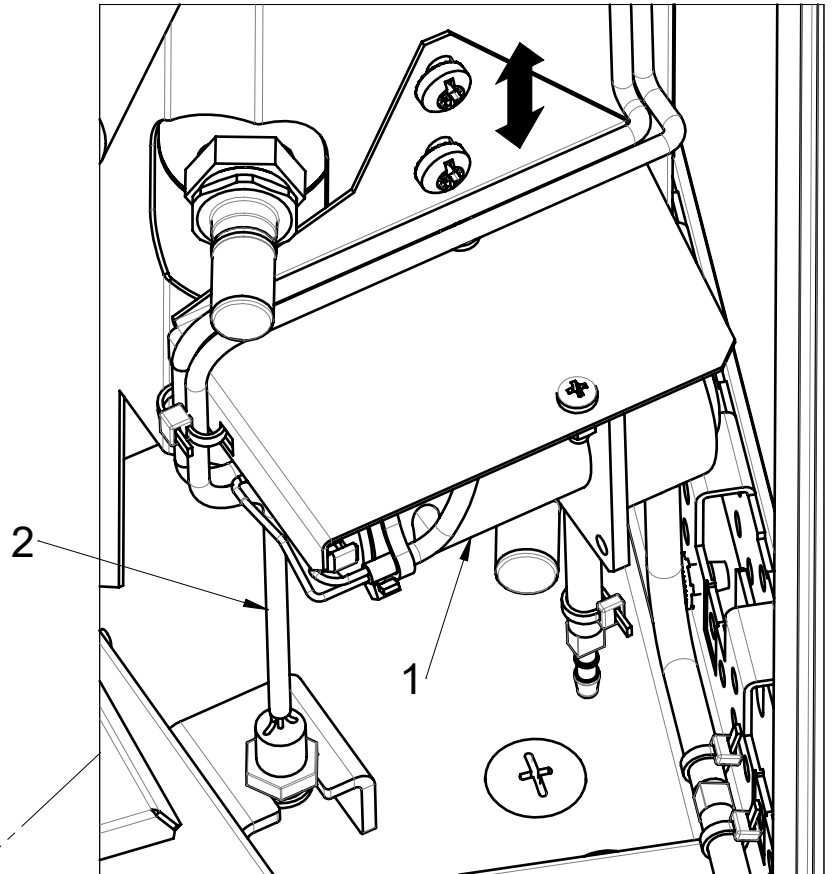
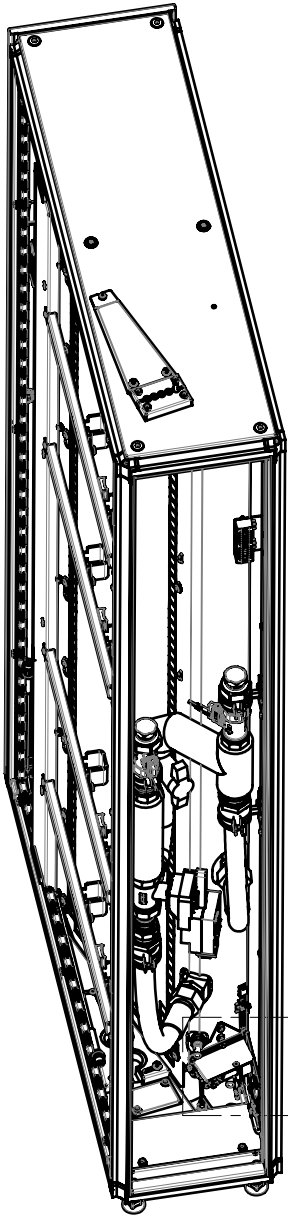
Les couples de serrages sont données avec une tolérance de +/-15% sauf autres indications.

1



Schrauben nicht fest anziehen
Don't tighten the screws
Ne pas serrez les vis





Ansaughöhe von
Pos.1 einstellen

Adjust suction
level of Pos.1

Régler la
hauteur d'aspiration
de la Pos.1

3

