

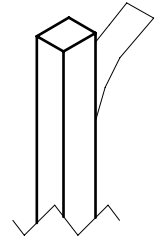
1 (1x)



2 (2x)



3 (2x)



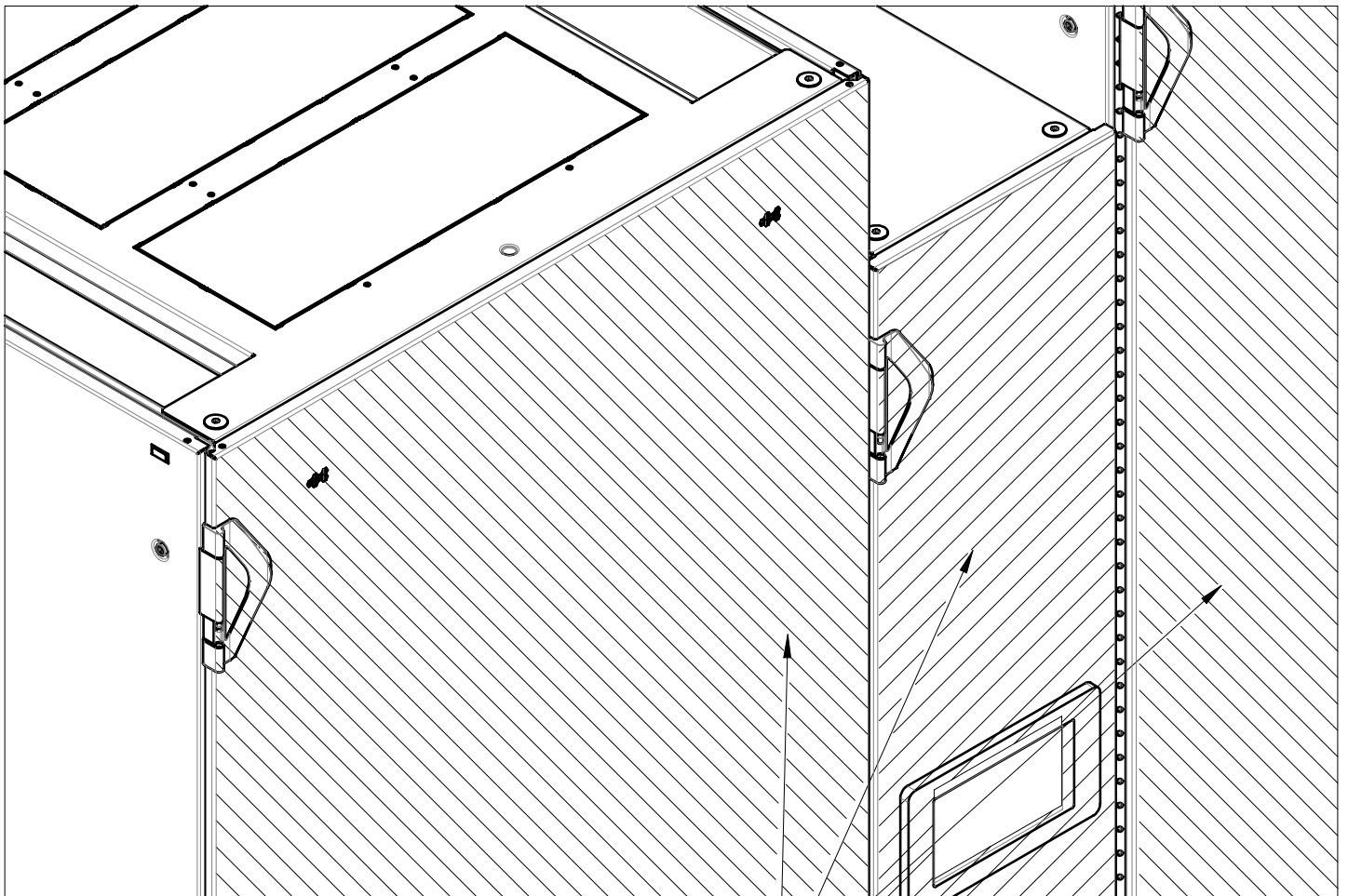
4 (0,35 MT)

Montage:  
Anziehdrehmoment sind mit einer Toleranz von +/-15% angegeben, sofern nicht anders angegeben.

Mounting:  
Tightening couples are given with a tolerance of +/- 15% unless otherwise stated.

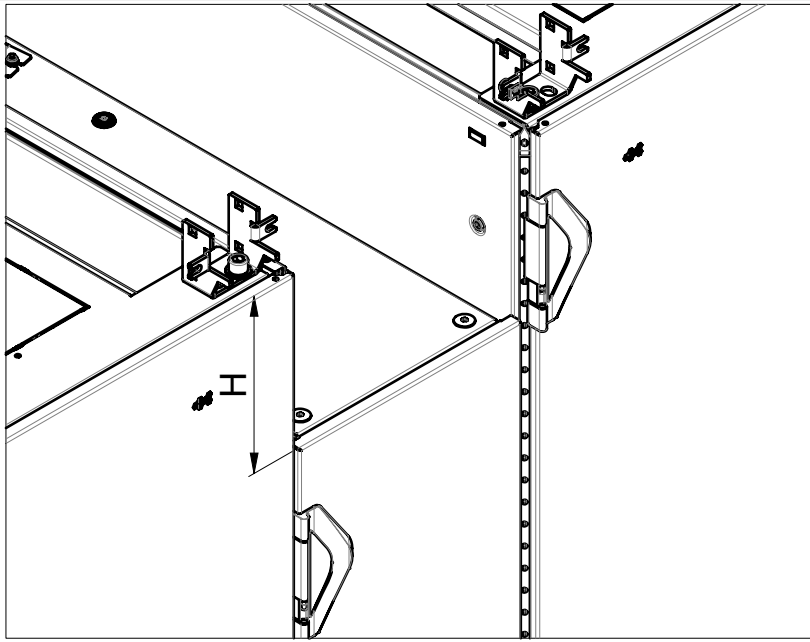
Montage:  
Les couples de serrages sont donnés avec une tolérance de +/-15% sauf autres indications.

1



Front faces aligned  
Frontseite eben  
Faces avant alignées

2



H=200 (VARISTAR 47U)  
H=450 (VARISTAR 52U)

3

