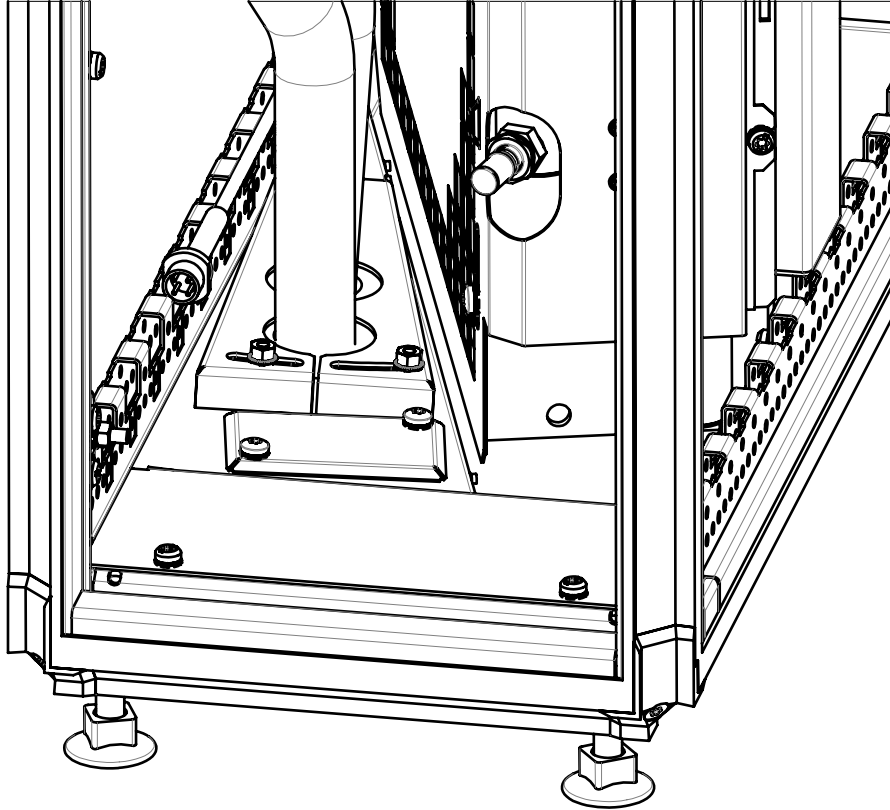
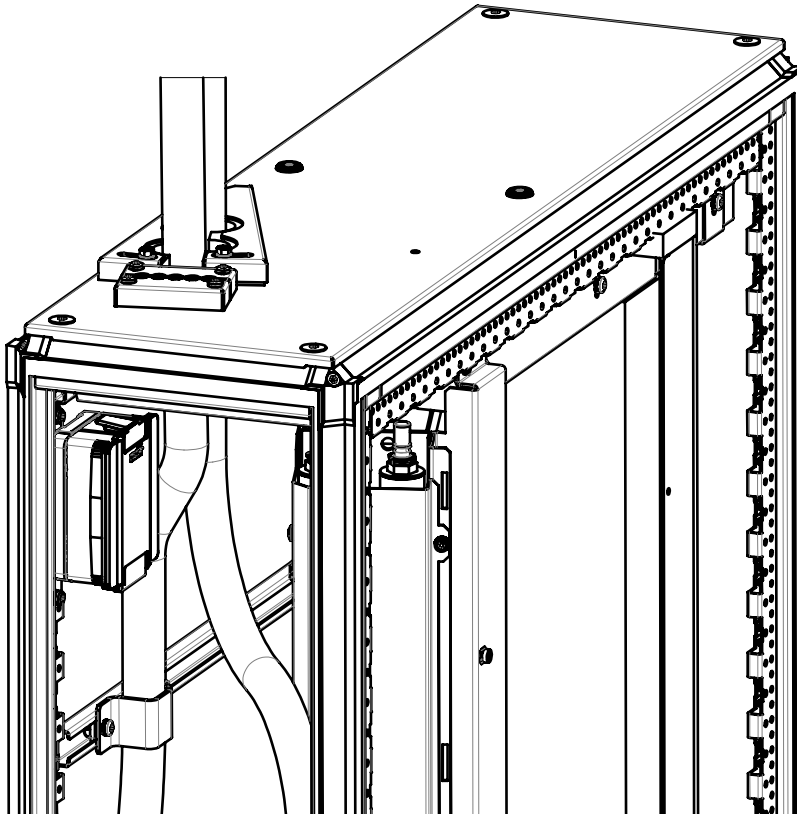
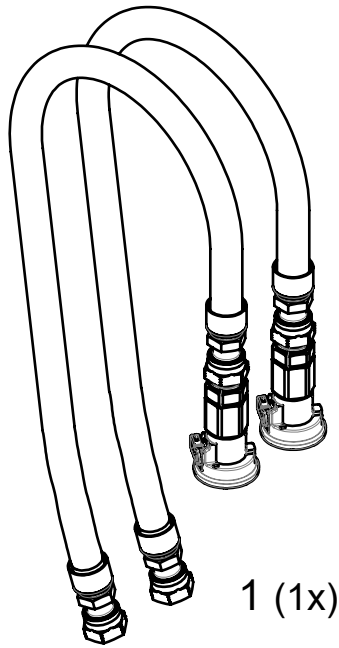


A



B





**Case A:**

Wasserschläuche in Bodenrichtung (Seite 3-10)  
 Water connection from the bottom (page 3-10)  
 Raccordement eau par le bas (page 3-10)

**Case B:**

Wasserschläuche in Dachrichtung (Seite 11-13)  
 Water connection from the top (page 11-13)  
 Raccordement eau par le haut (page 11-13)

Montage:

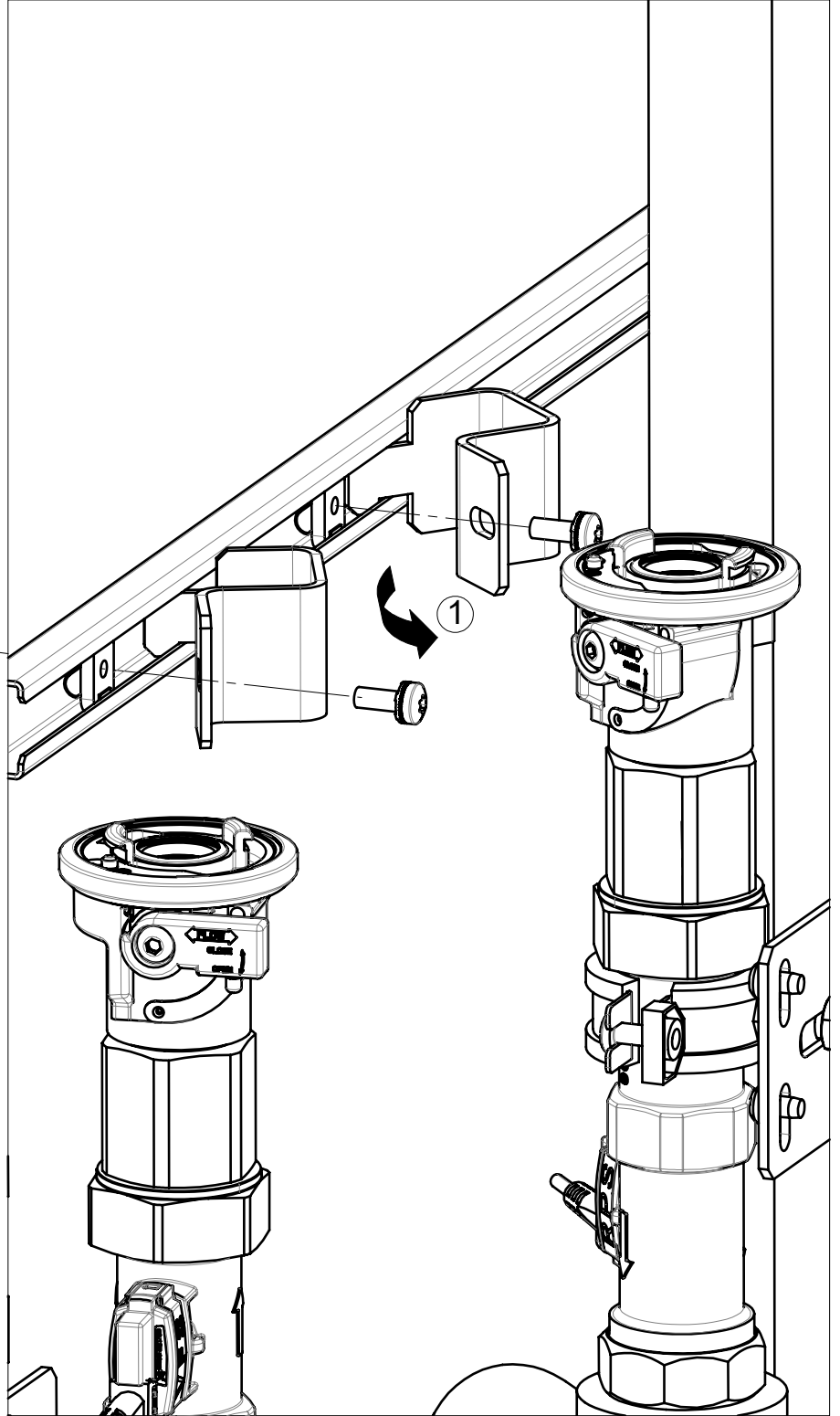
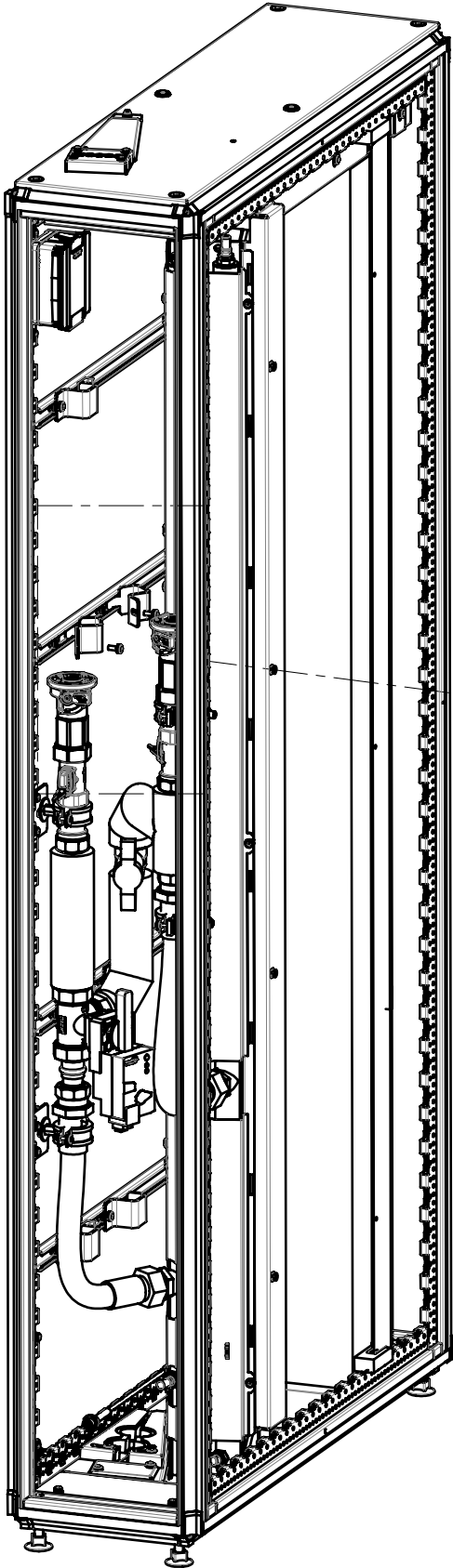
Anziehdrehmoment sind mit einer Toleranz von +/-15% angegeben, sofern nicht anders angegeben.

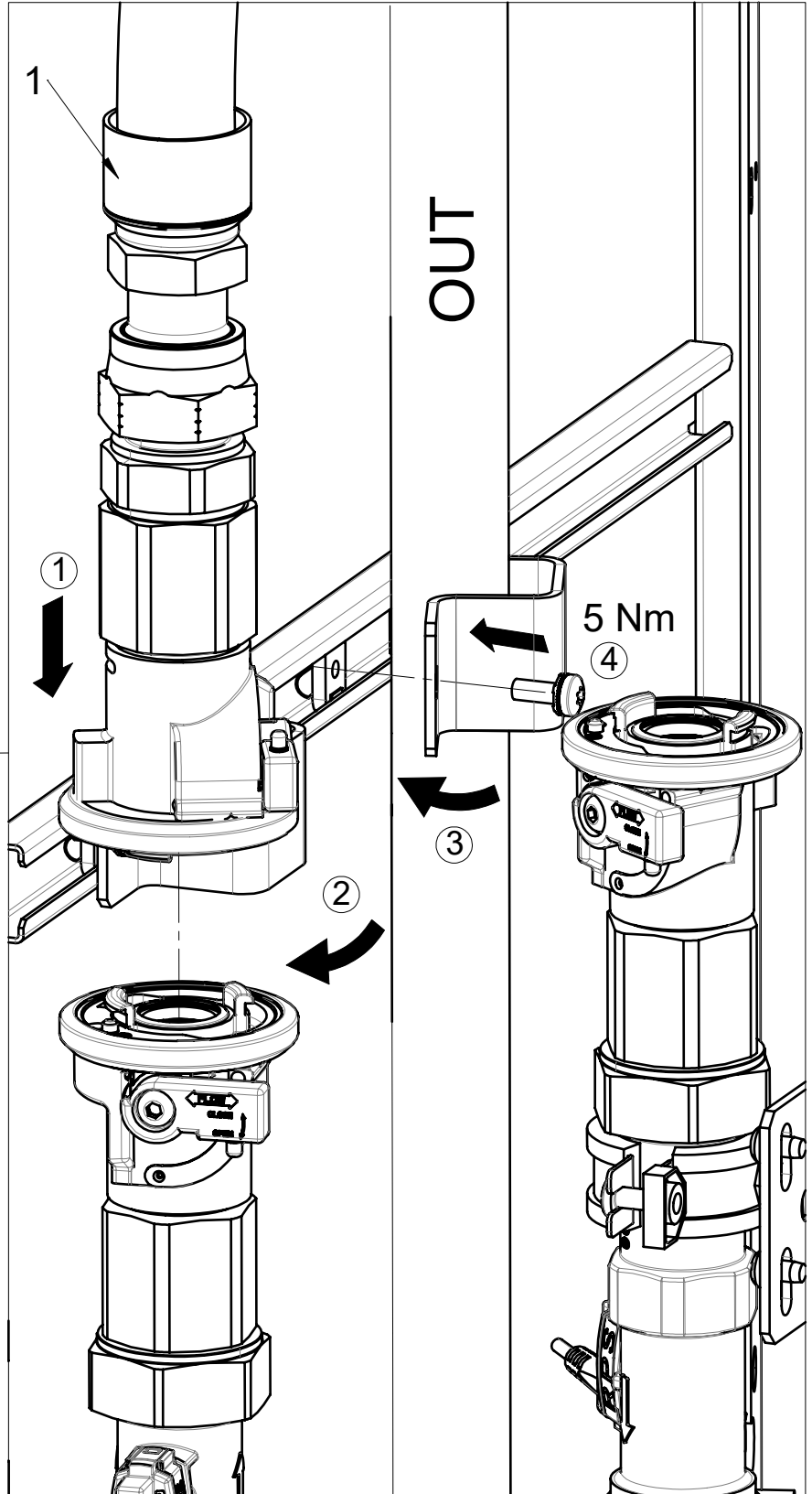
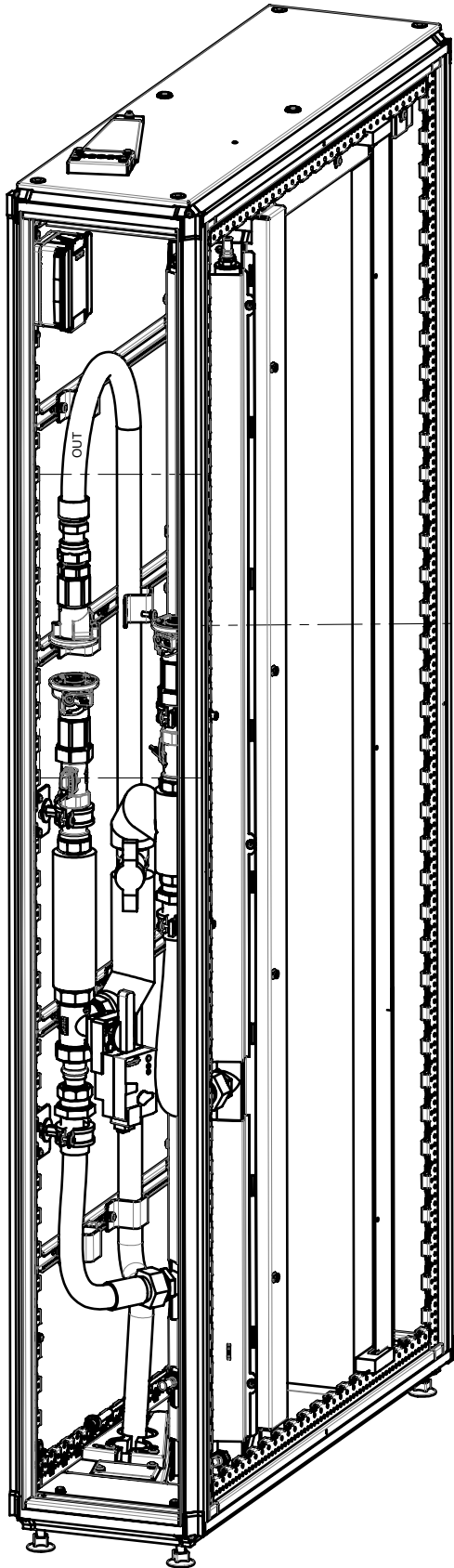
Mounting:

Tightening couples are given with a tolerance of +/- 15% unless otherwise stated.

Montage:

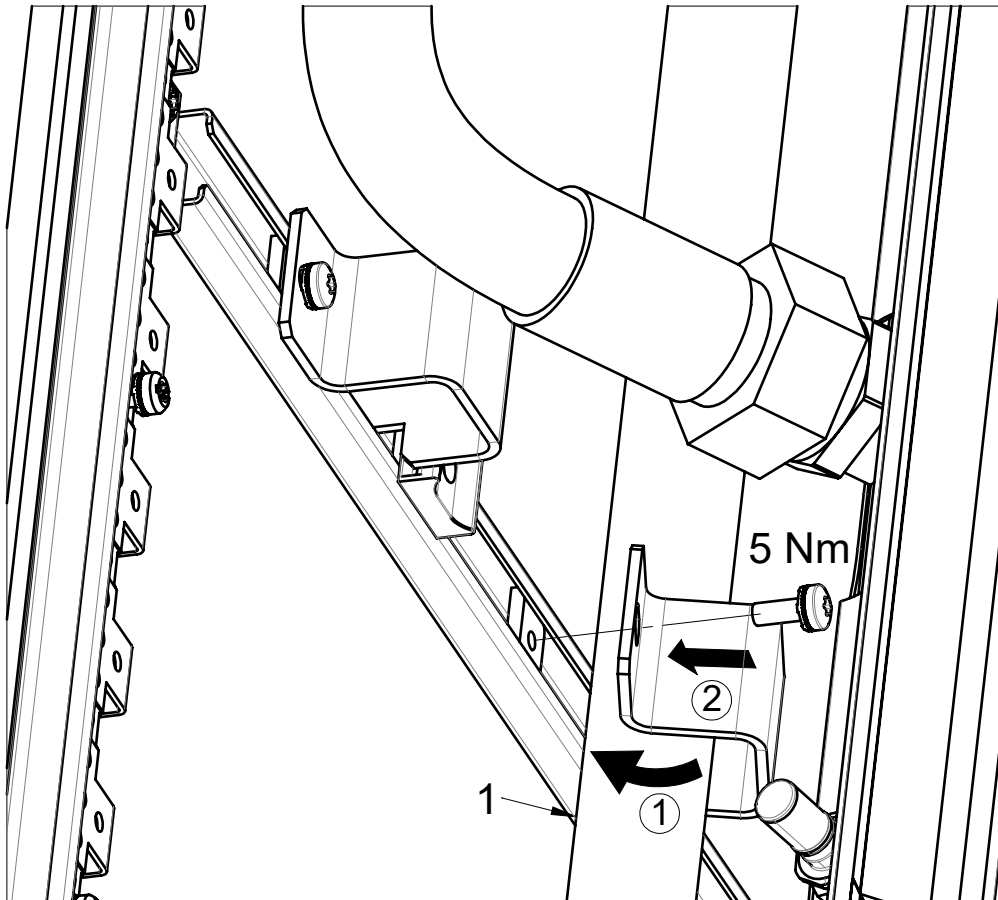
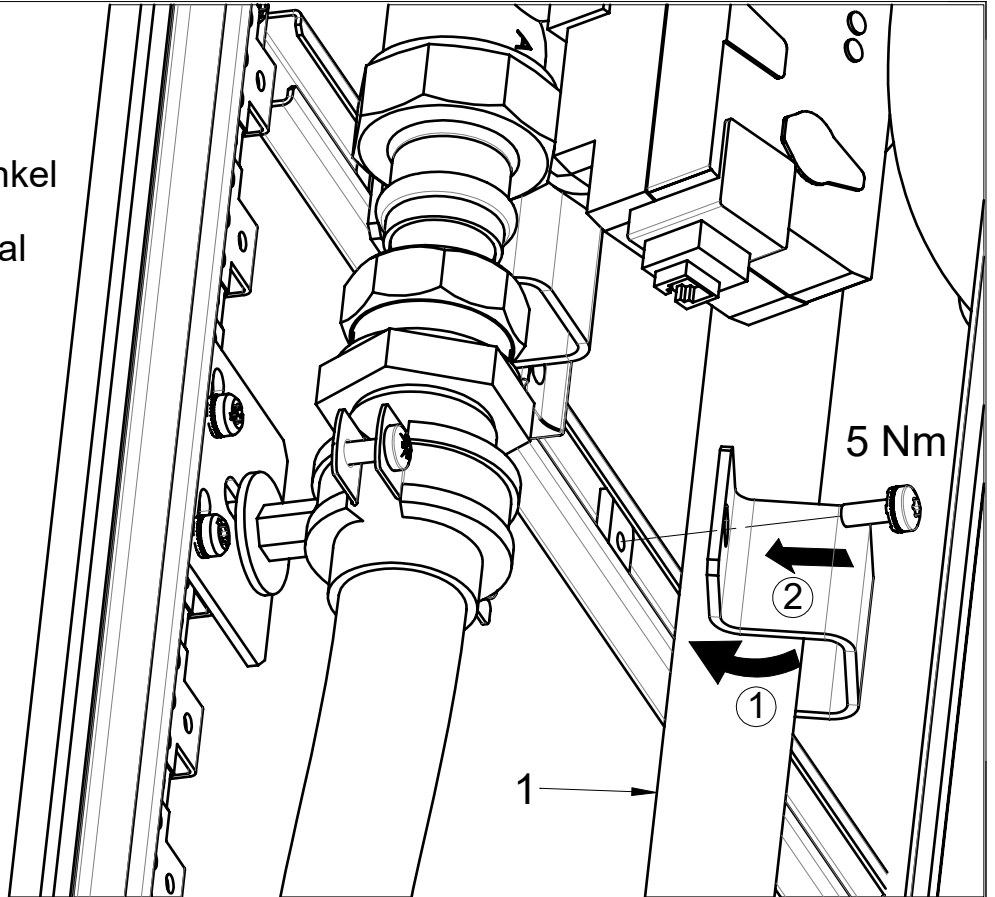
Les couples de serrages sont données avec une tolérance de +/-15% sauf autres indications.



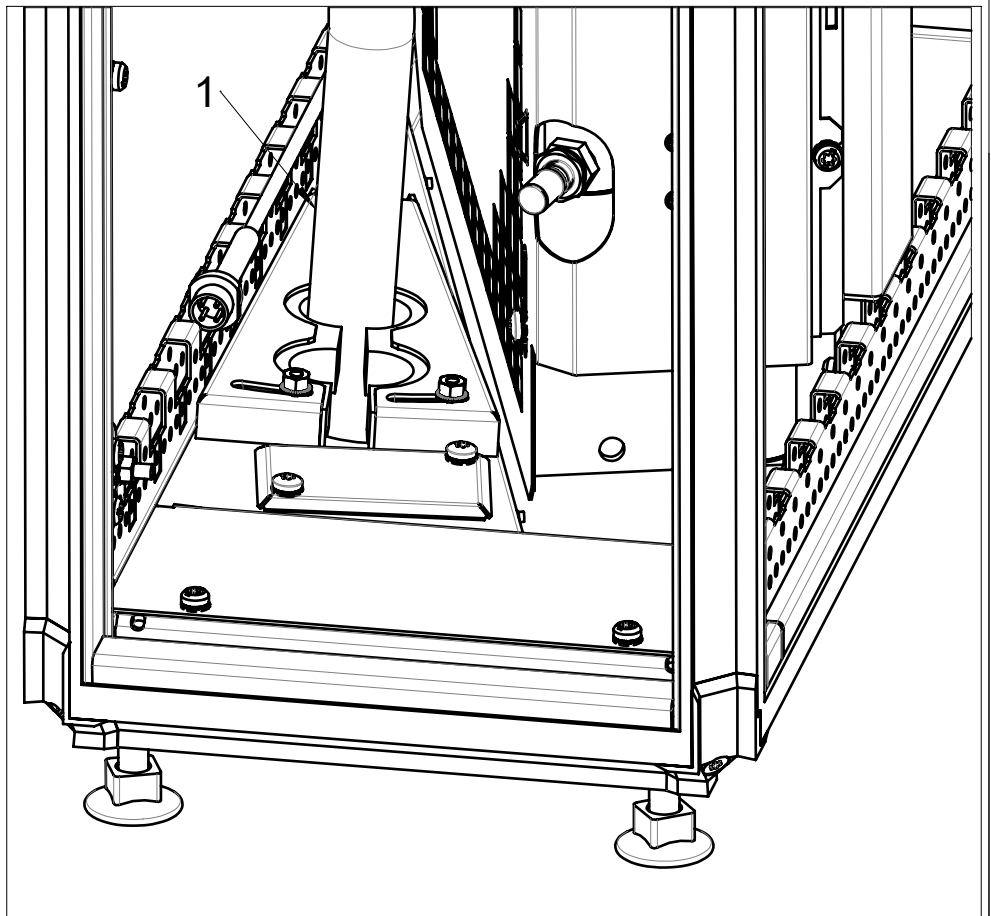
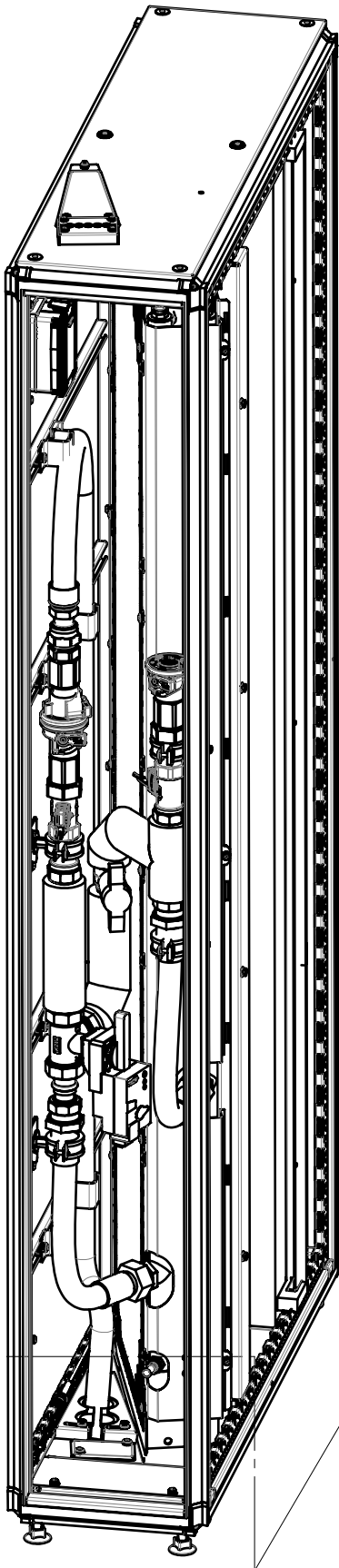


3A

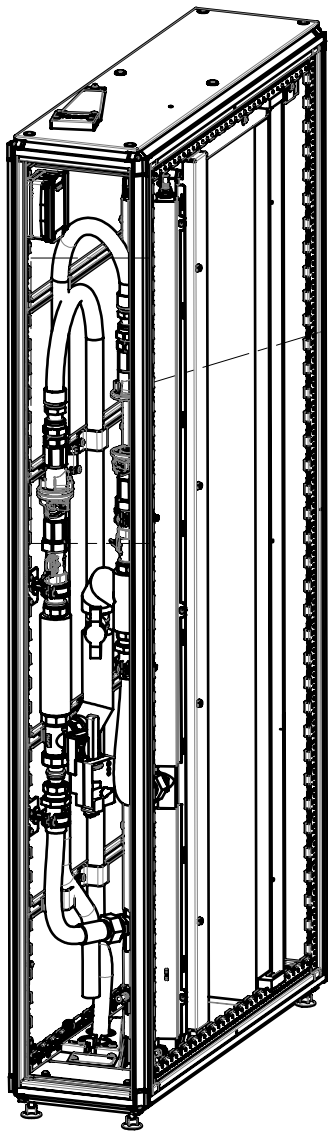
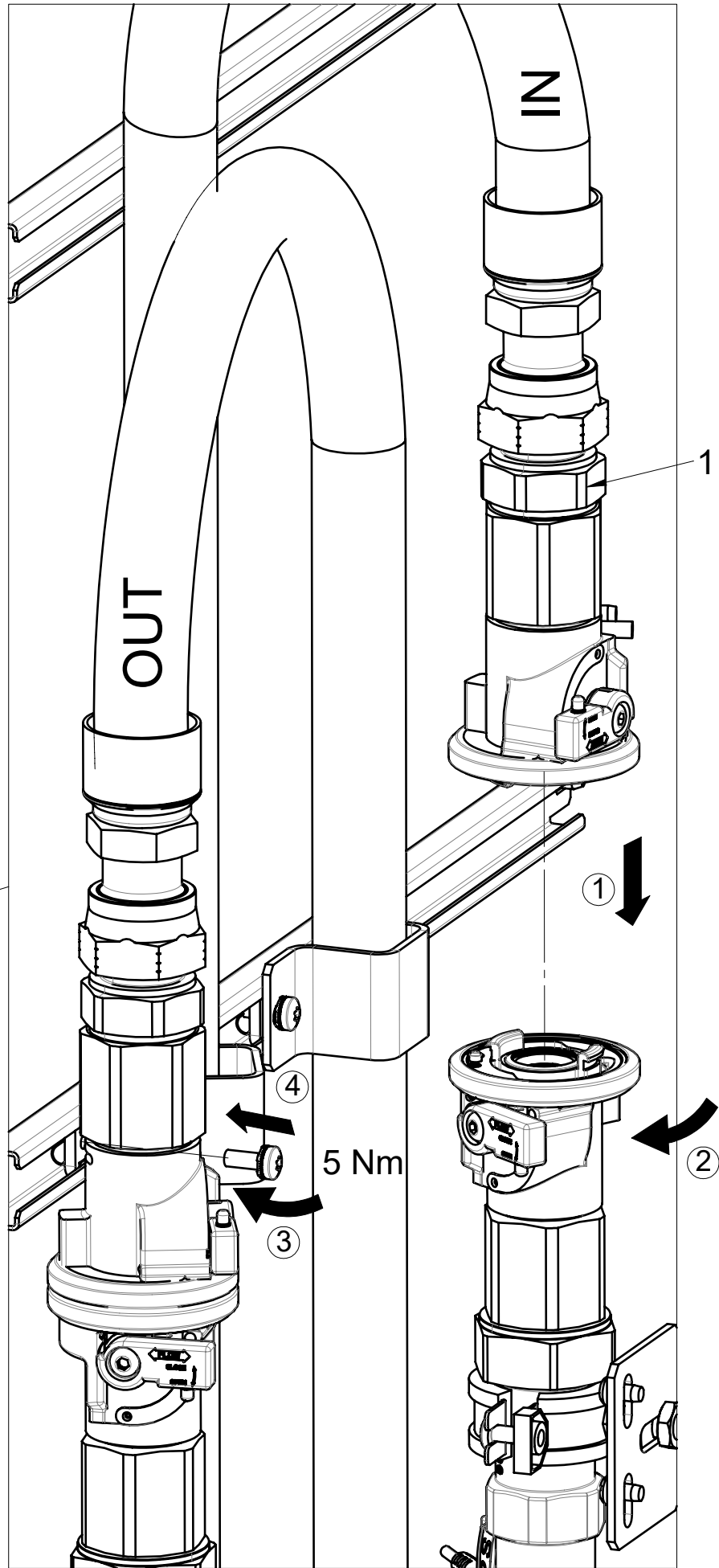
Mittlerer Befestigungswinkel  
 Middle fixing bracket  
 Support de fixation central



Untere Befestigungshalterung  
 Bottom fixing bracket  
 Support de fixation inférieur

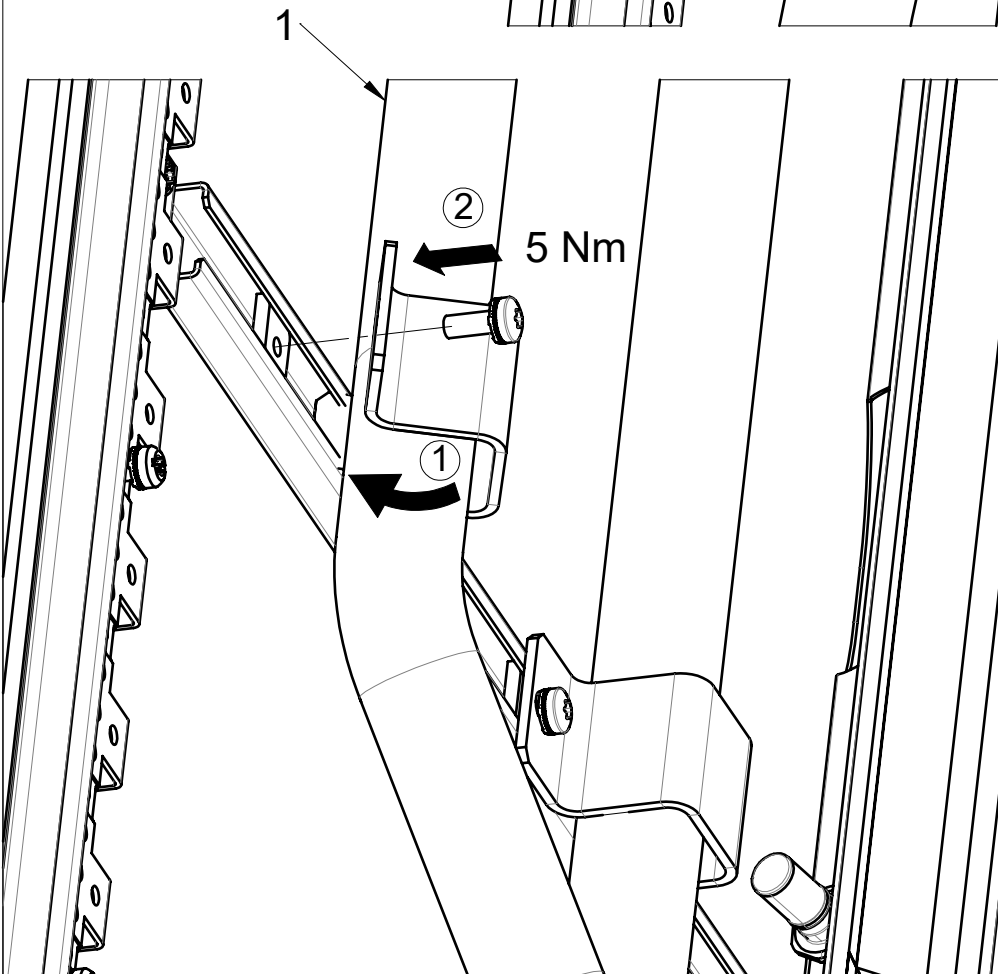
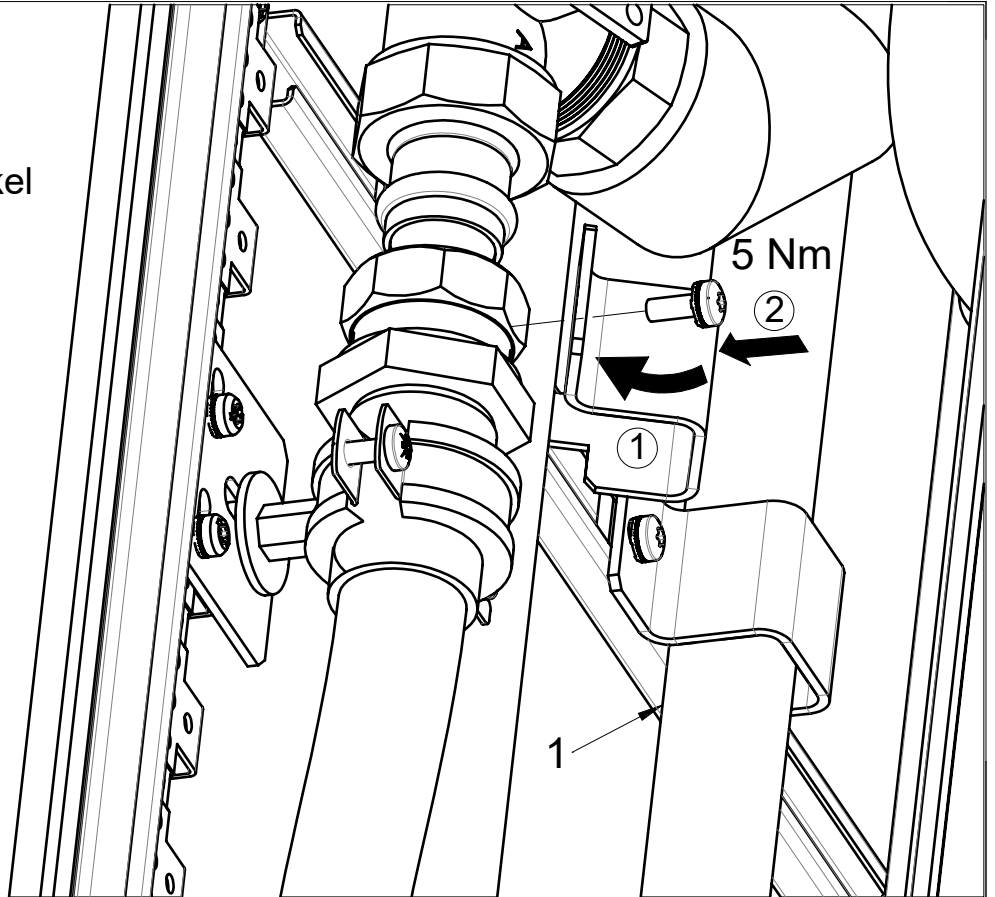






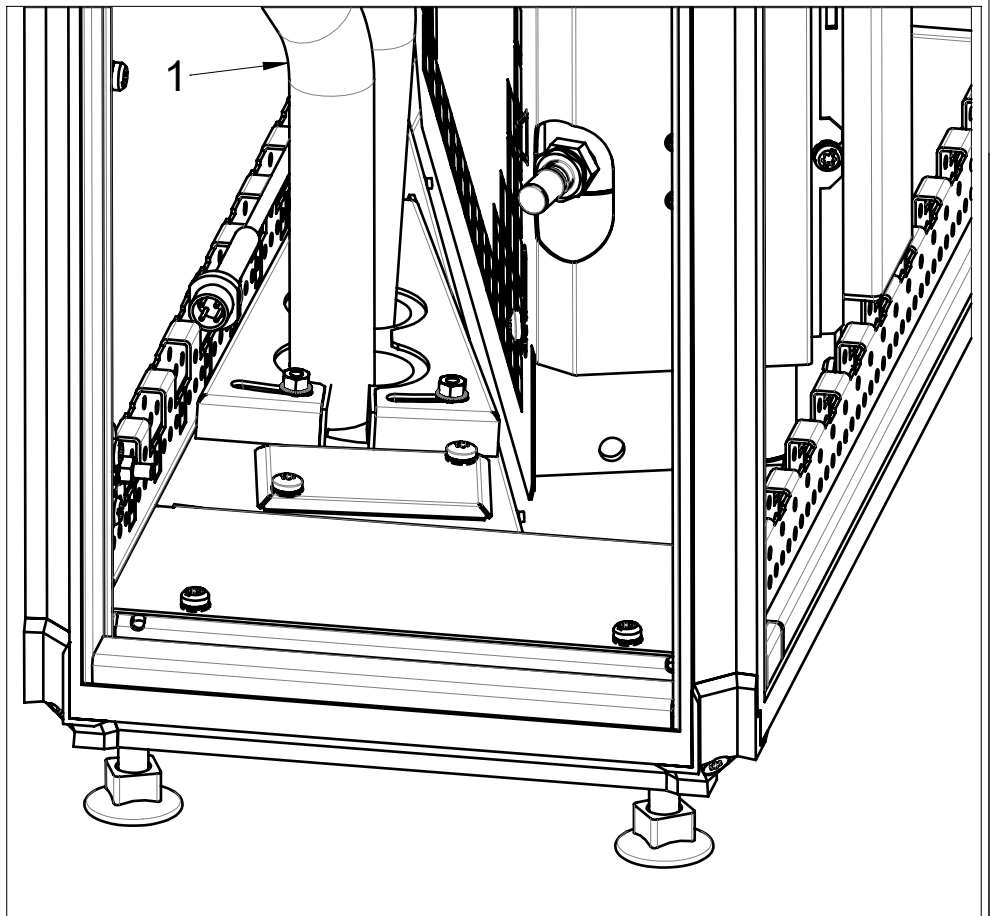
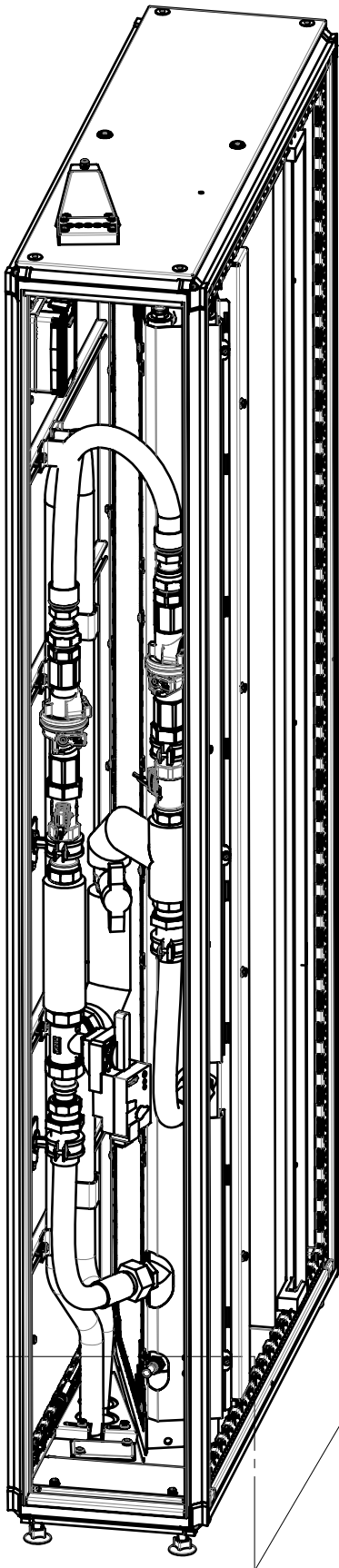
6A

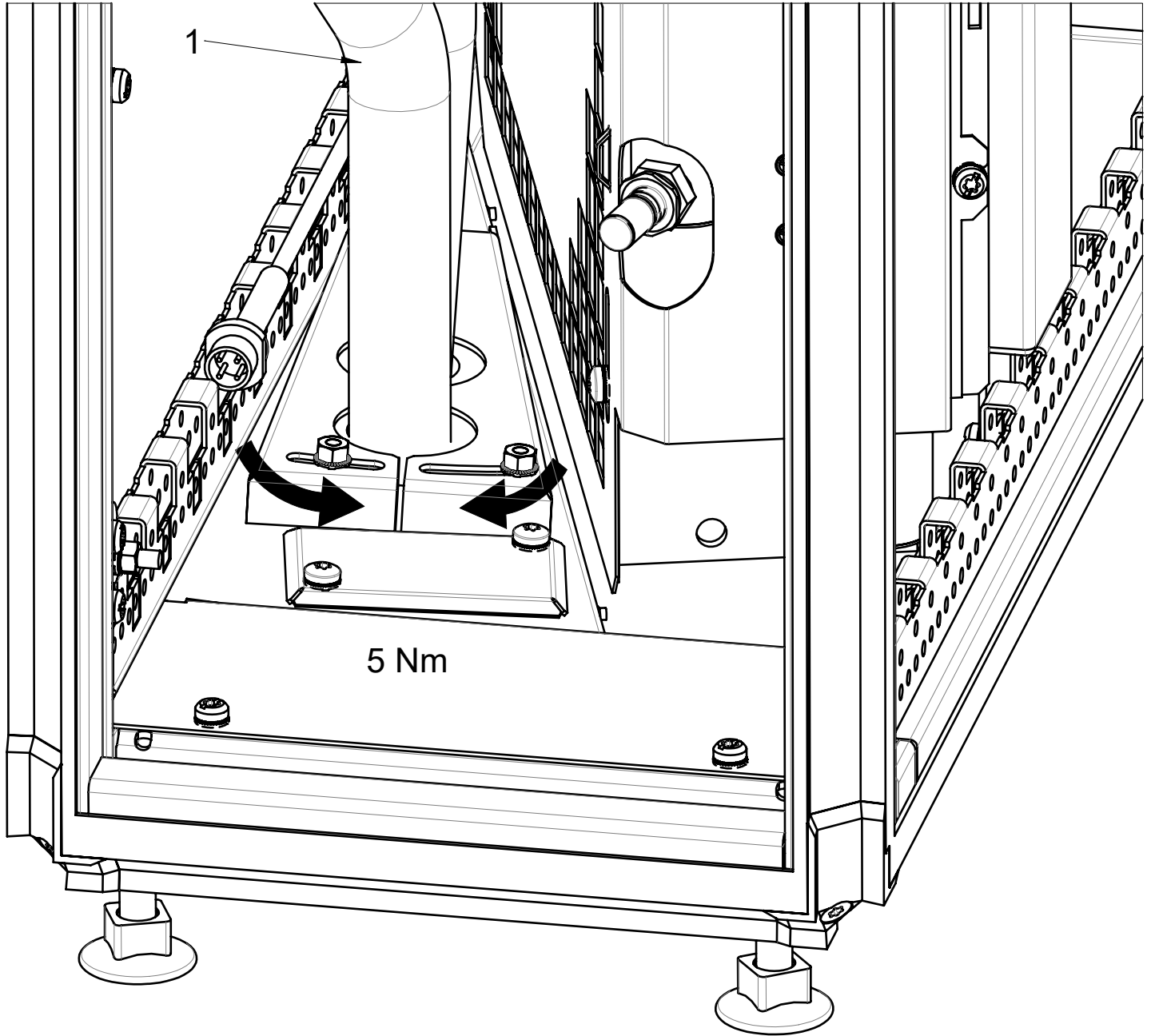
Mittlerer Befestigungswinkel  
 Middle fixing bracket  
 Support de fixation central



Untere Befestigungshalterung  
 Bottom fixing bracket  
 Support de fixation inférieur







1B

