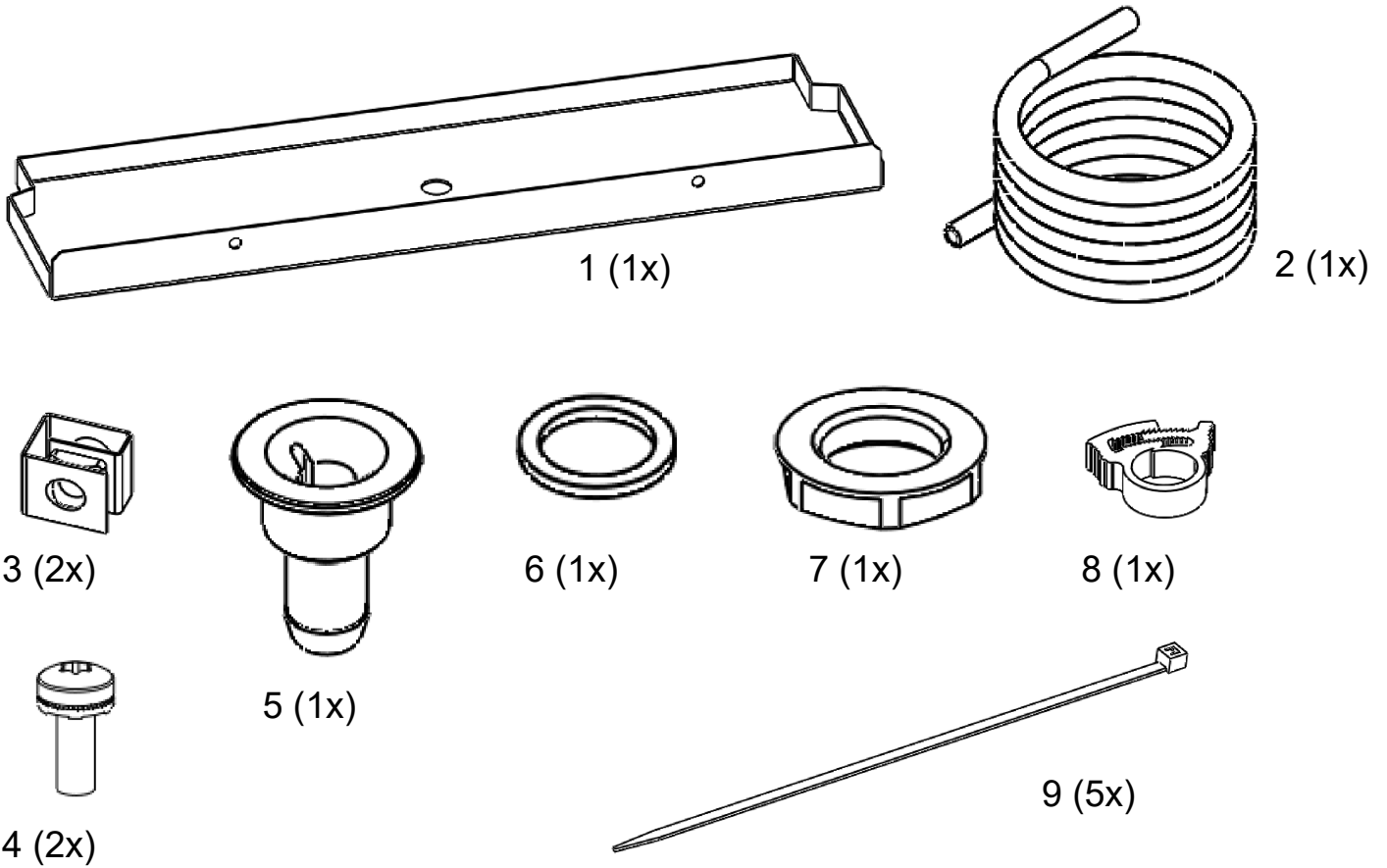
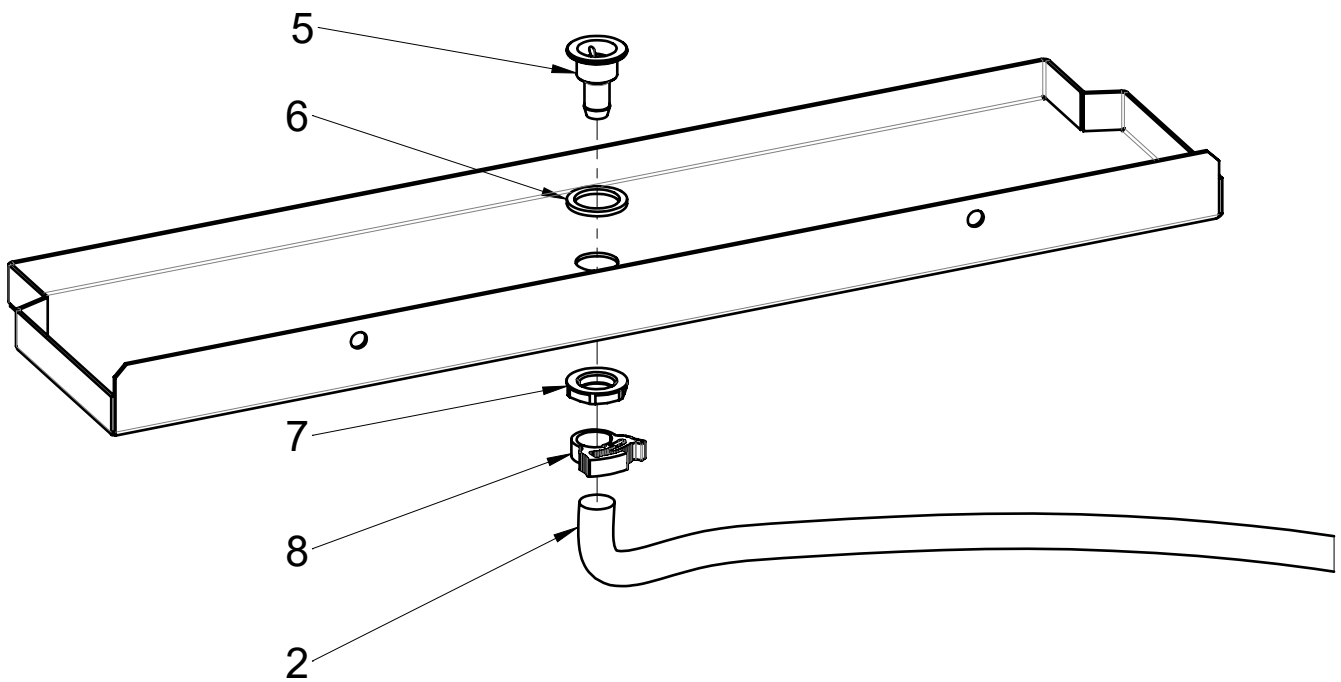


NOTA:

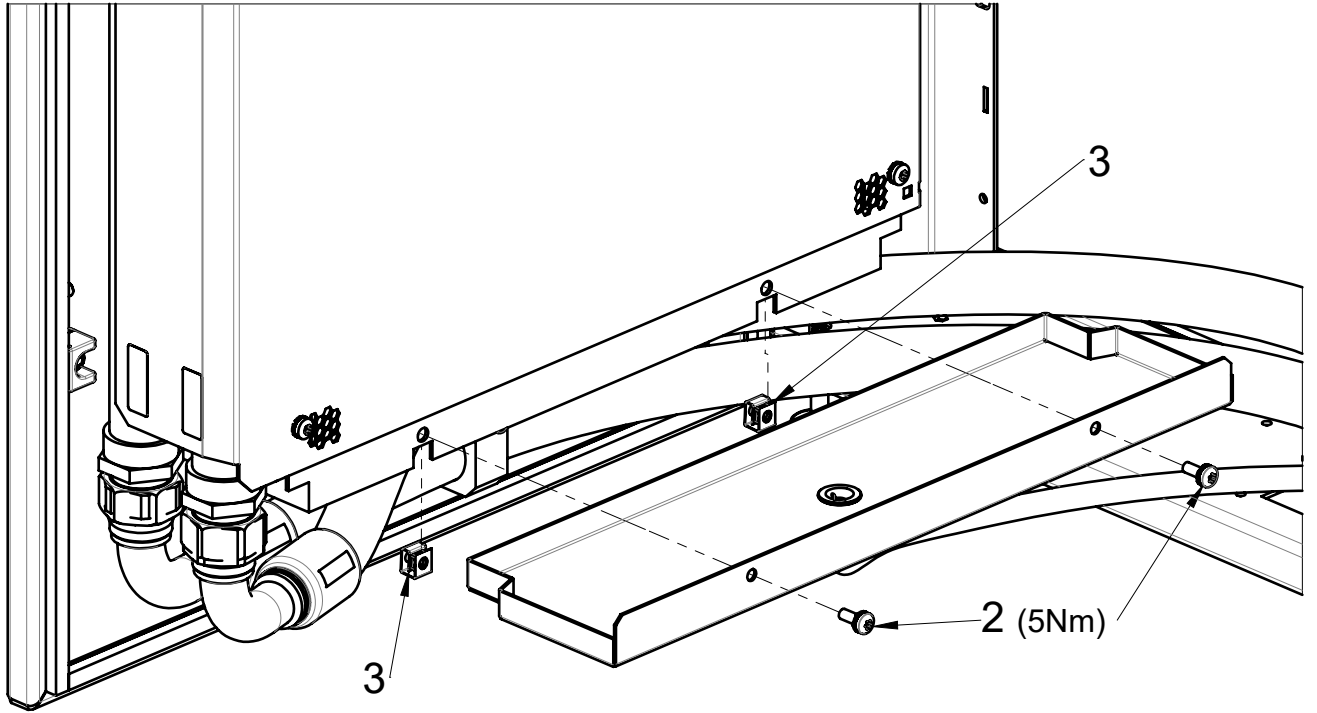
bei Scharnieren auf der rechten Seite muss die Montage symmetrisch ausgeführt werden
for hinges on right side, assembly must be symmetrical
pour charnière à droite le montage est à réaliser symétriquement



A



B



C

