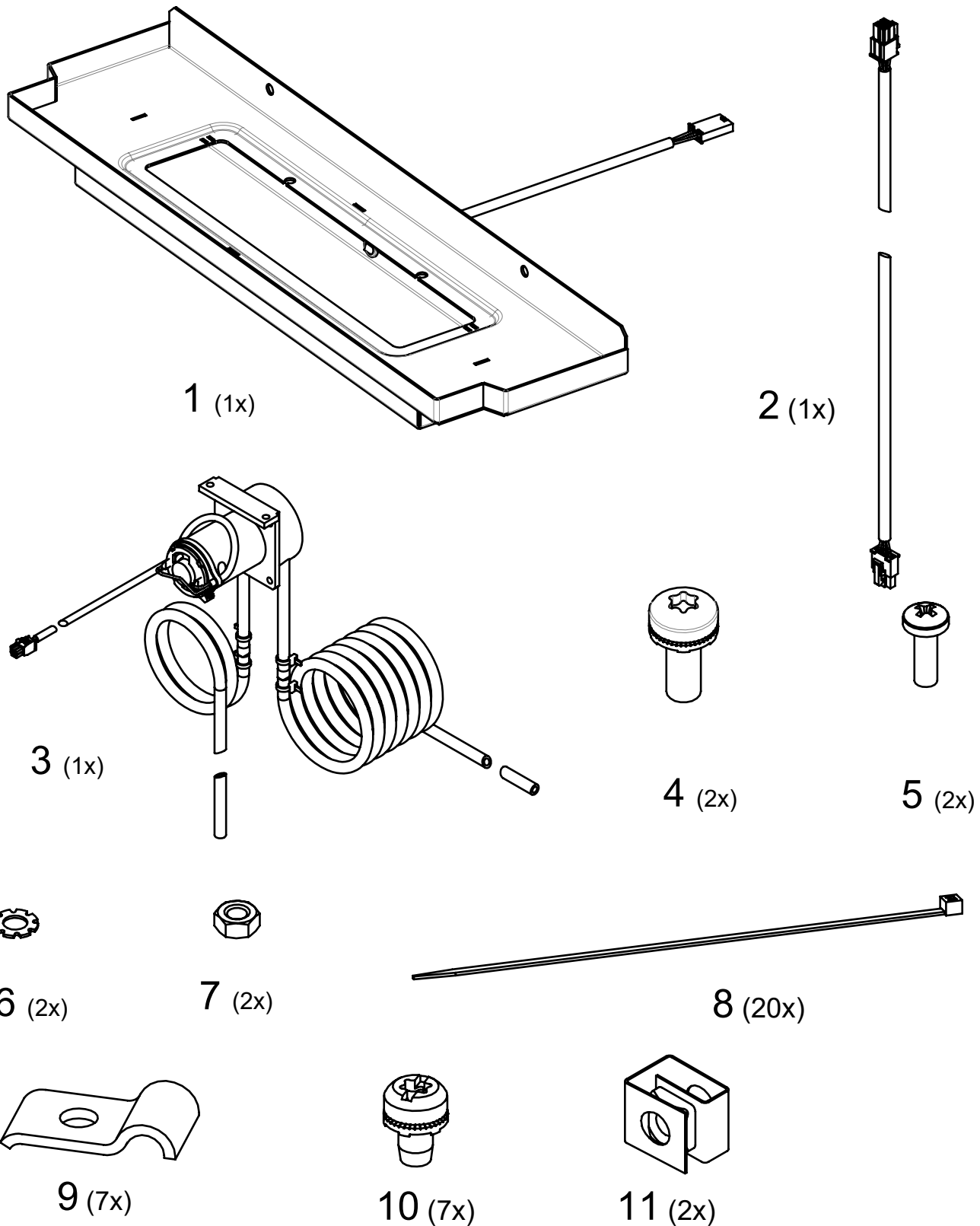


**NOTA:**

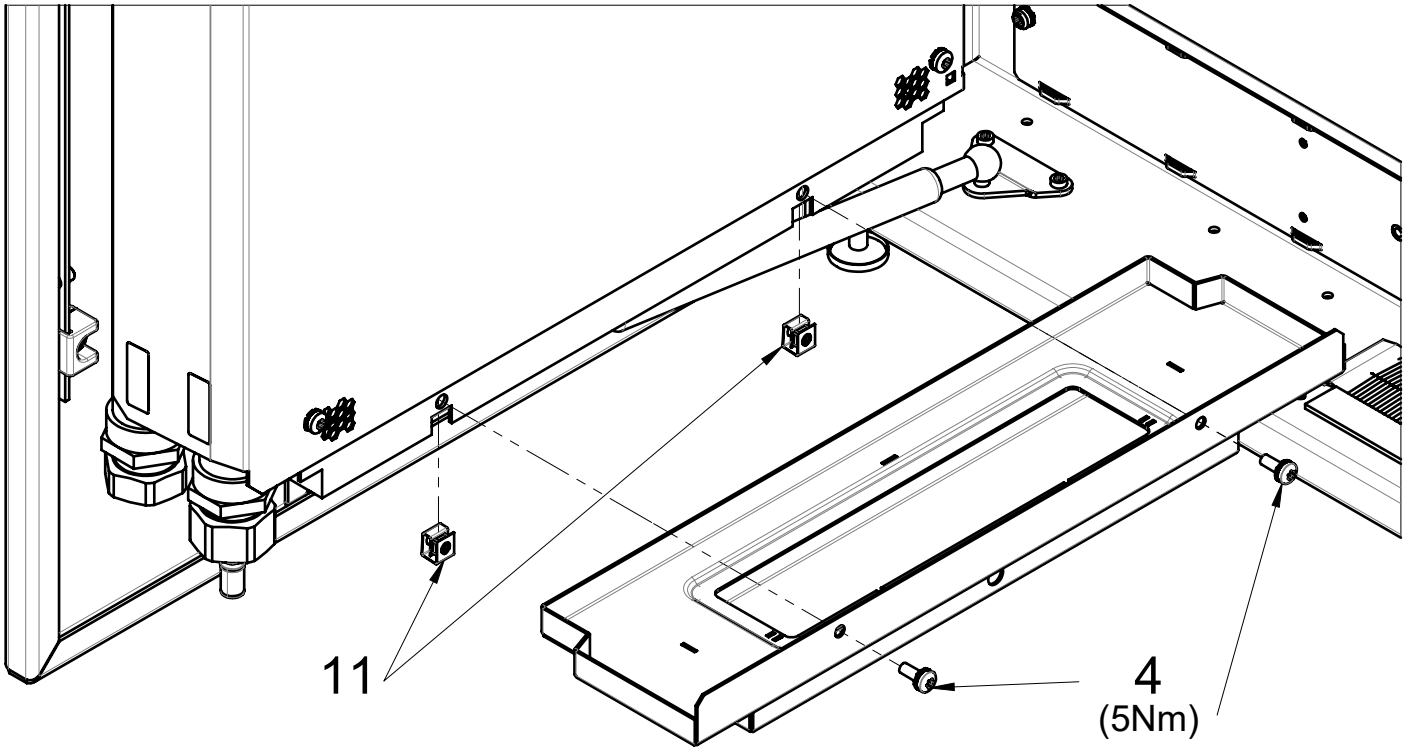
bei Scharnieren auf der rechten Seite muss die Montage symmetrisch ausgeführt werden  
 for hinges on right side, assembly must be symmetrical  
 pour charnière à droite le montage est à réaliser symétriquement



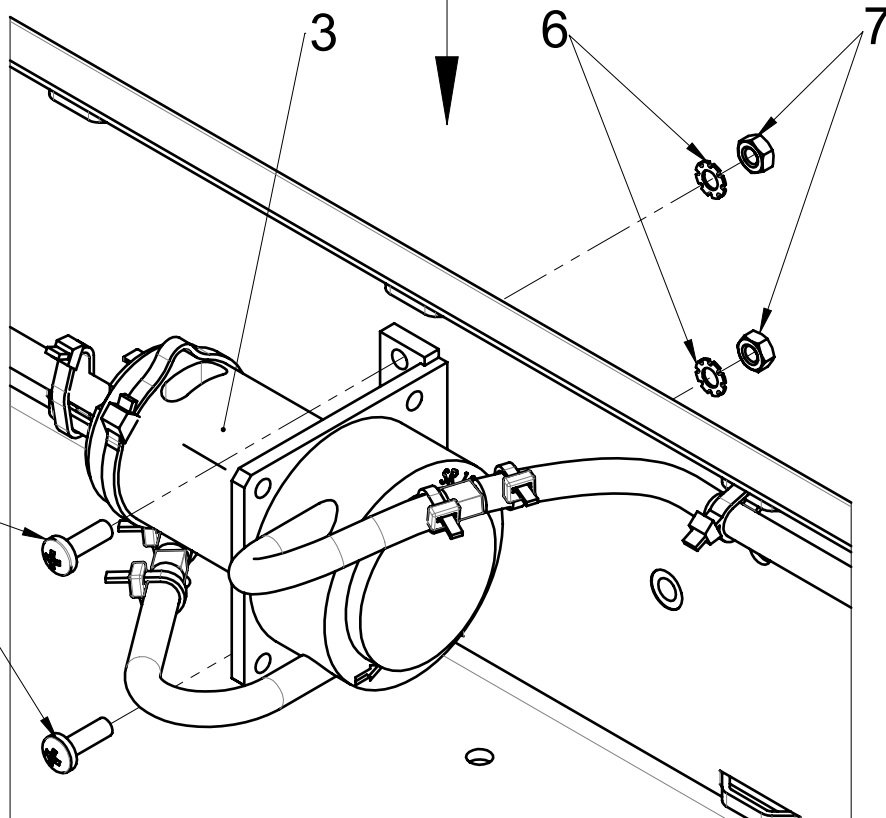
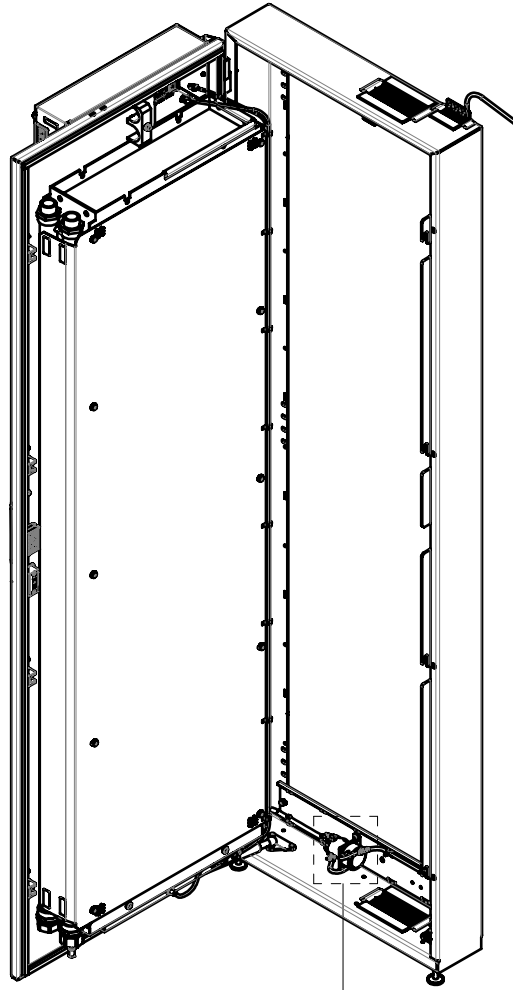
Toleranz von  $\pm 15\%$  auf alle Anziehdrehmomente, sofern nicht anders angegeben.  
 Tightening torques are given with a tolerance of  $\pm 15\%$  unless otherwise stated.  
 Les couples de serrages sont donnés avec une tolérance de  $\pm 15\%$  sauf autre indication.

Elektrische Anschlüsse nur durch geschultes und unterwiesenes Fachpersonal.  
 Only qualified and specialized personnel are authorized to make the connections.  
 Seul du personnel qualifié et spécialisé est autorisé à effectuer les branchements.

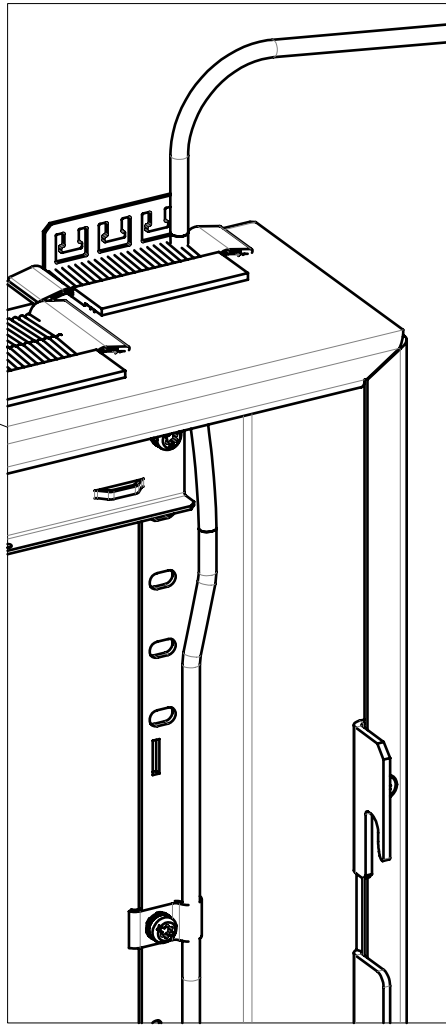
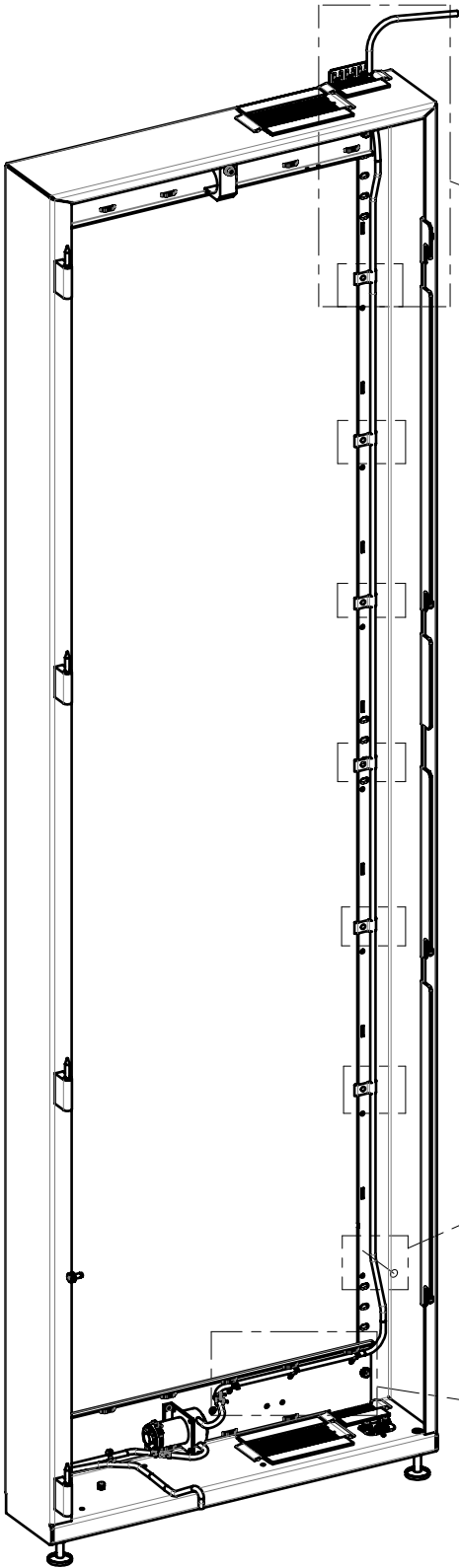
A



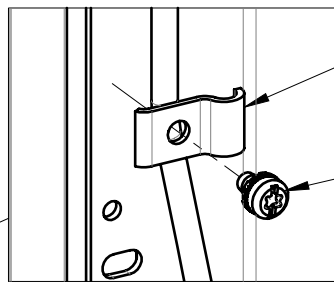
B



C

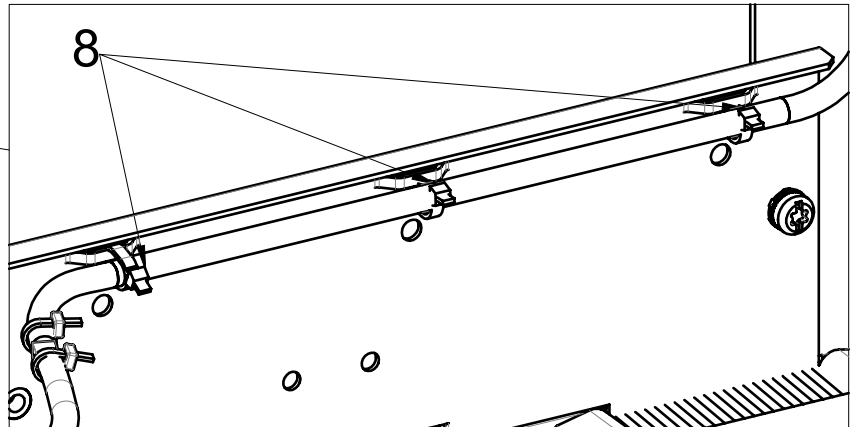


(7x)



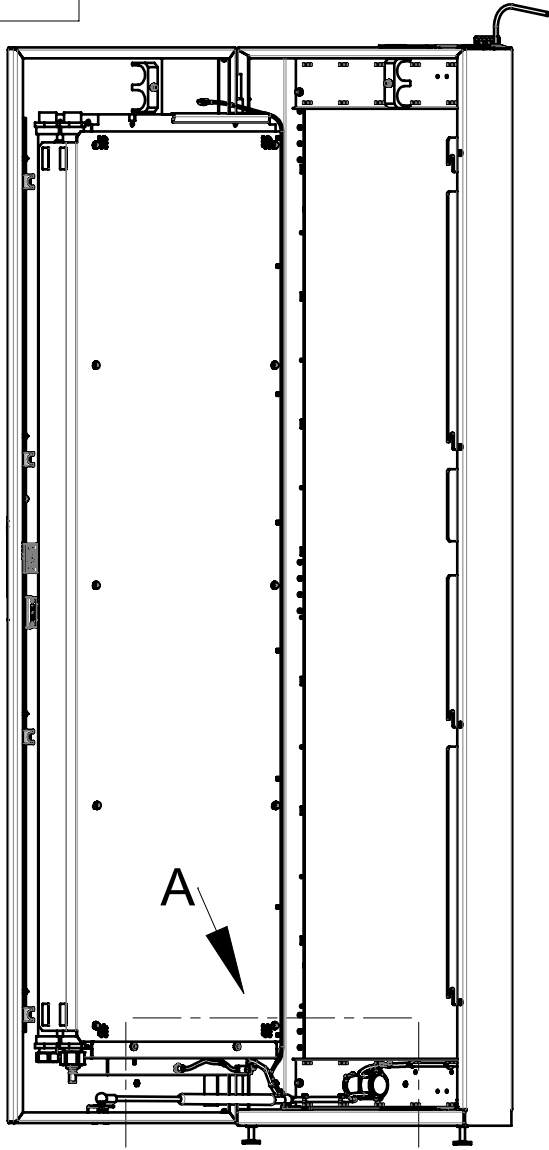
9

10 (5Nm)

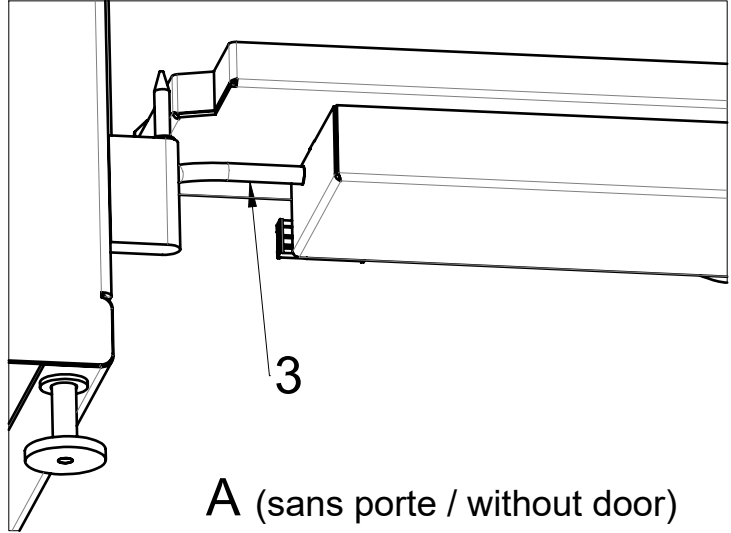


8

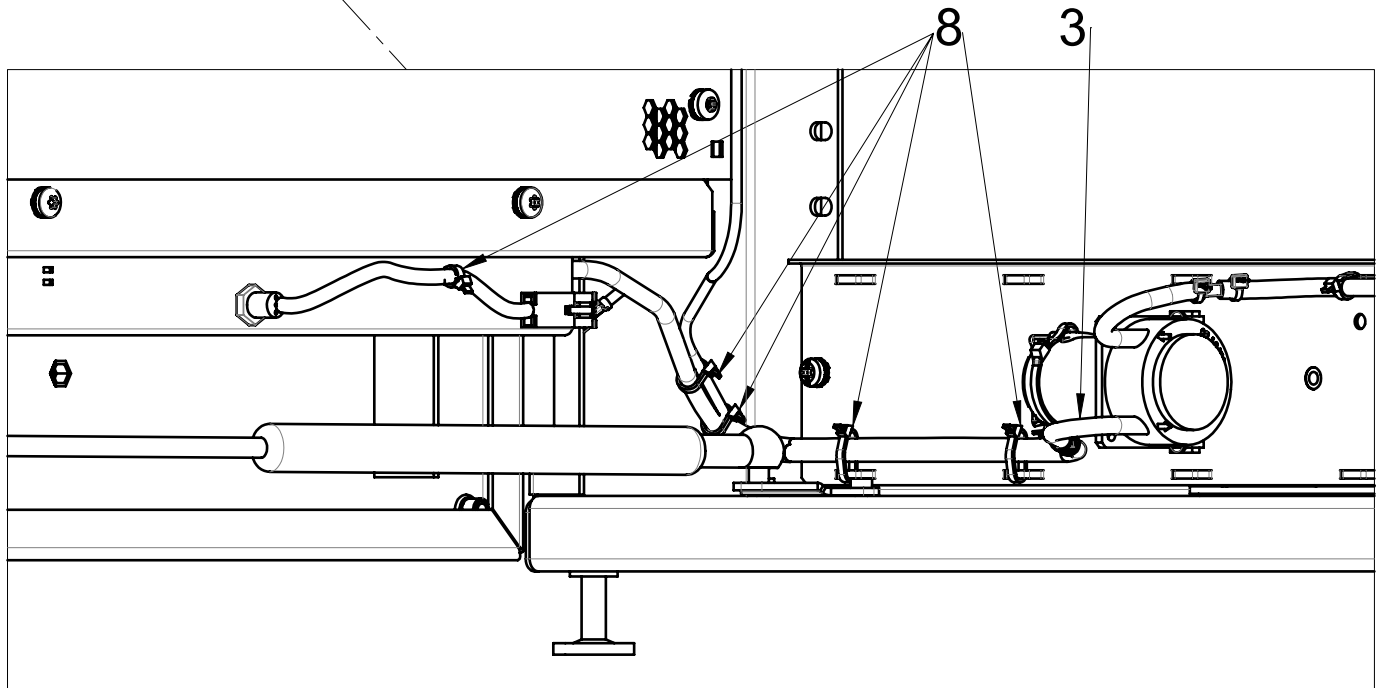
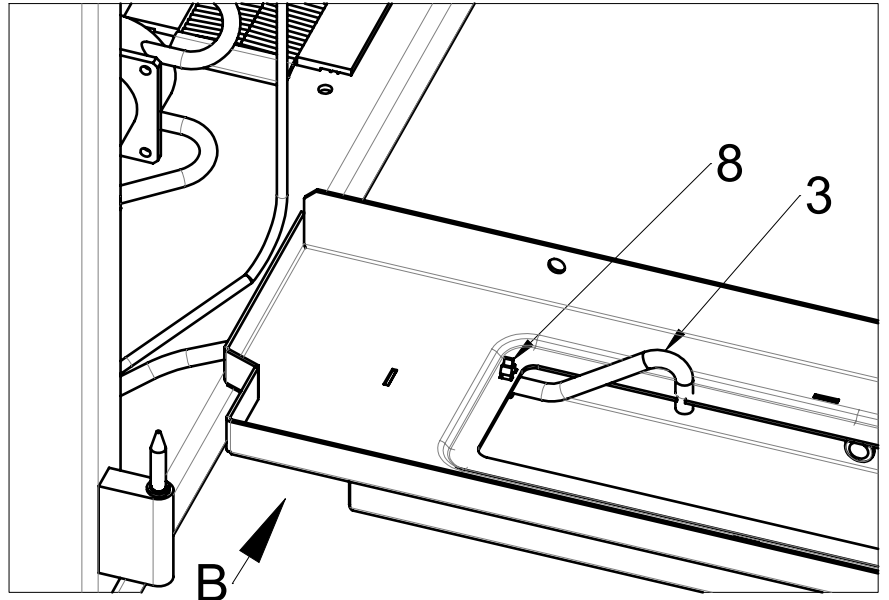
D

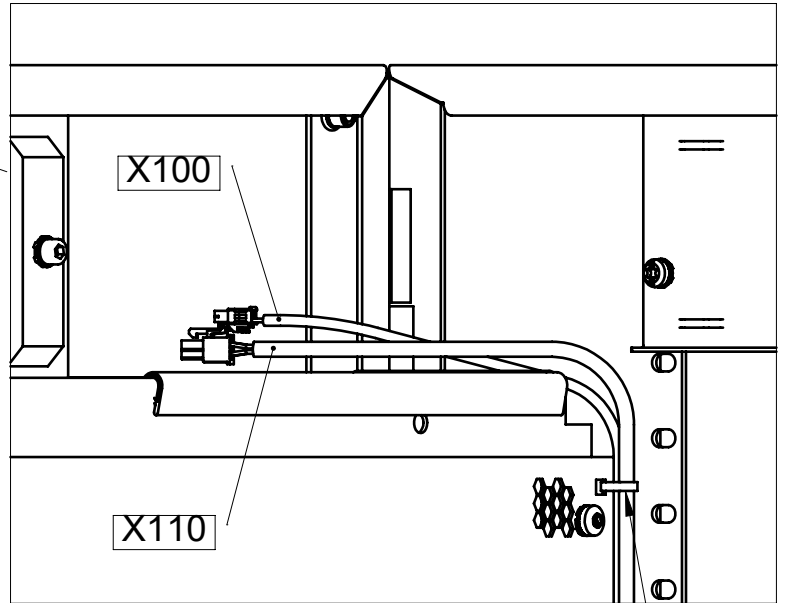
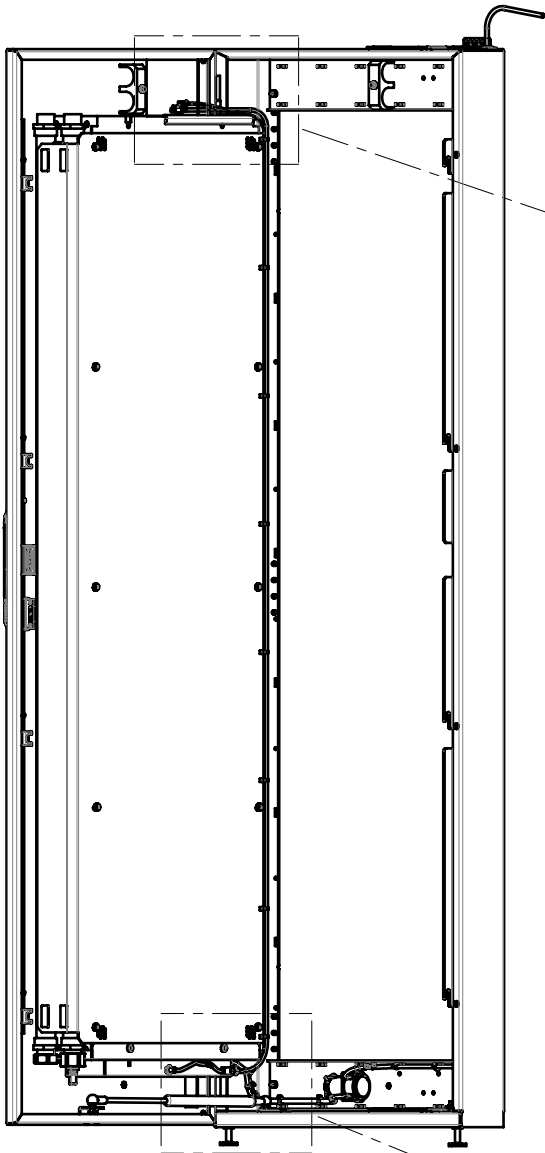


B (sans porte / without door)

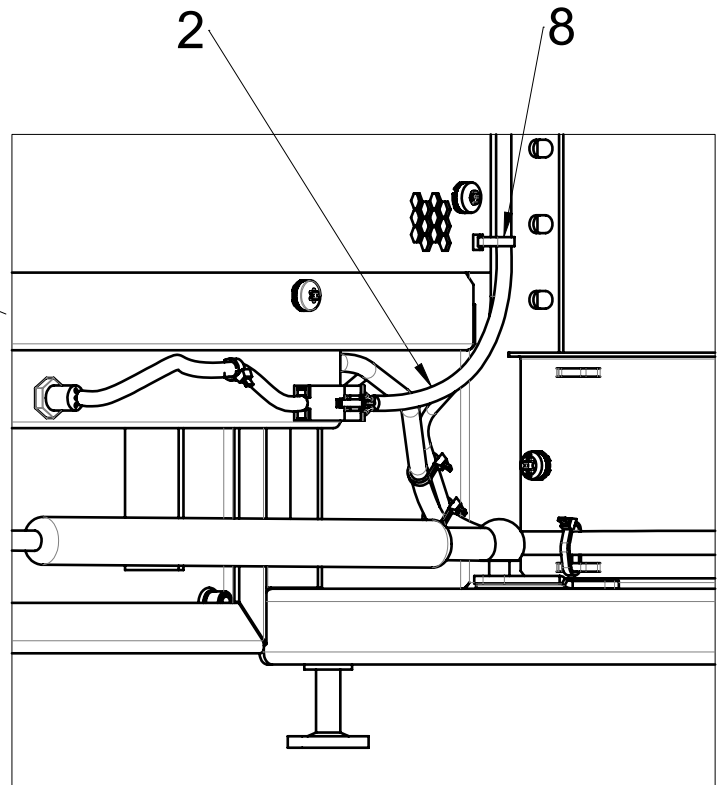


A (sans porte / without door)





8 (7x)



F

