

NOTA:

- Toleranz von $\pm 15\%$ auf alle Anziehdrehmomente, sofern nicht anders angegeben.
- Tightening torques are given with a tolerance of $\pm 15\%$ unless otherwise stated.
- Les couples de serrages sont donnés avec une tolérance de $\pm 15\%$ sauf autre indication.

- Elektrische Anschlüsse nur durch geschultes und unterwiesenes Fachpersonal.
- Only qualified and specialized personnel are authorized to make the connections.
- Seul du personnel qualifié et spécialisé est autorisé à effectuer les branchements.

- Bei Scharnieren auf der rechten Seite muss die Montage symmetrisch ausgeführt werden
- For hinges on right side, assembly must be symmetrical
- Pour charnière à droite le montage est à réaliser symétriquement

- Die Anleitung ist mit dem unteren Wasseranschluss abgebildet. Wasseranschluss von oben ist die Montage symmetrisch durchzuführen.

- The instructions are illustrated with the bottom water connection. If the water connection is from the top, the installation must be symmetrical.

- La notice est représentée avec le branchement d'eau du bas, pour le branchement d'eau du haut, le montage est à réaliser symétriquement.

- Die Anleitung ist mit dem unteren Wasseranschluss abgebildet, für den unteren Wasseranschluss sind folgende Teile erforderlich

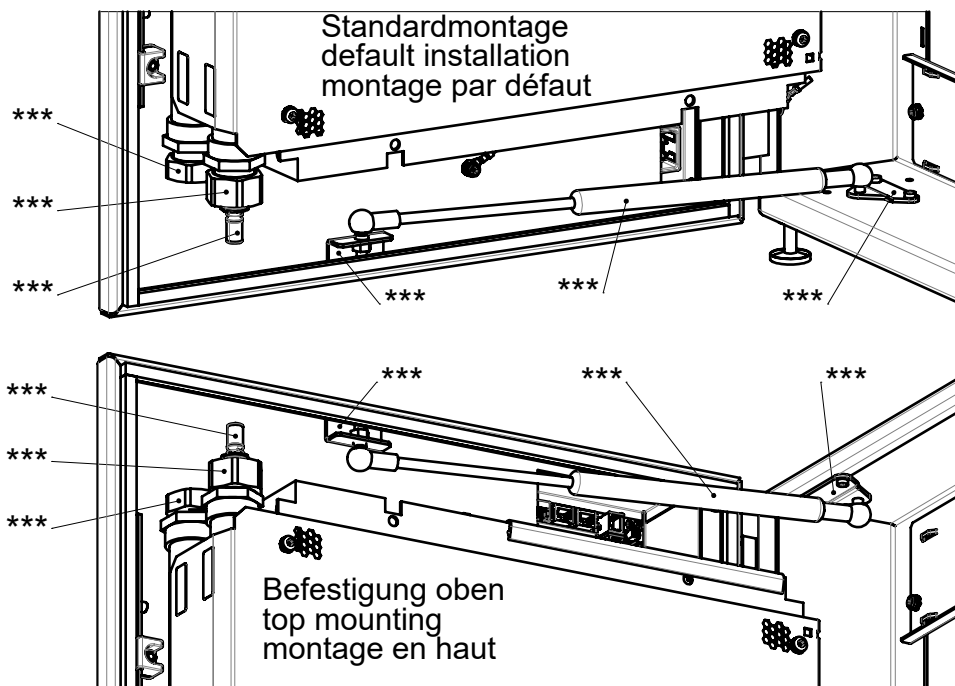
Für den oberen Wasseranschluss müssen Sie die folgenden Teile austauschen: Die Stopfen und die Kupplung des Wärmetauschers sind standardmäßig unten montiert (bei einem Wasseranschluss von oben). Wenn der Wasseranschluss von unten kommt, müssen die Kupplungen unten demontiert und wieder montiert werden.

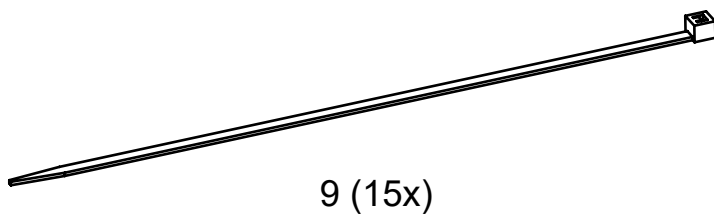
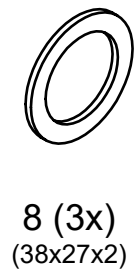
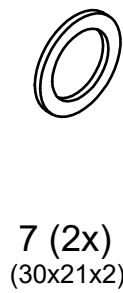
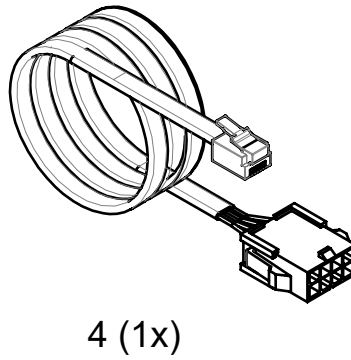
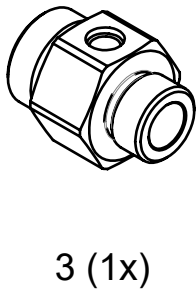
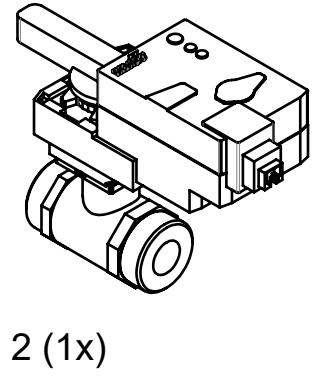
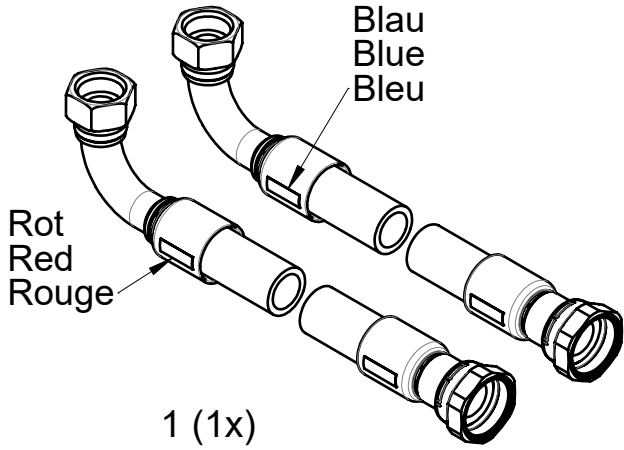
Die folgenden Teile müssen symmetrisch oben montiert werden: ***

- The instructions are illustrated with the lower water connection.

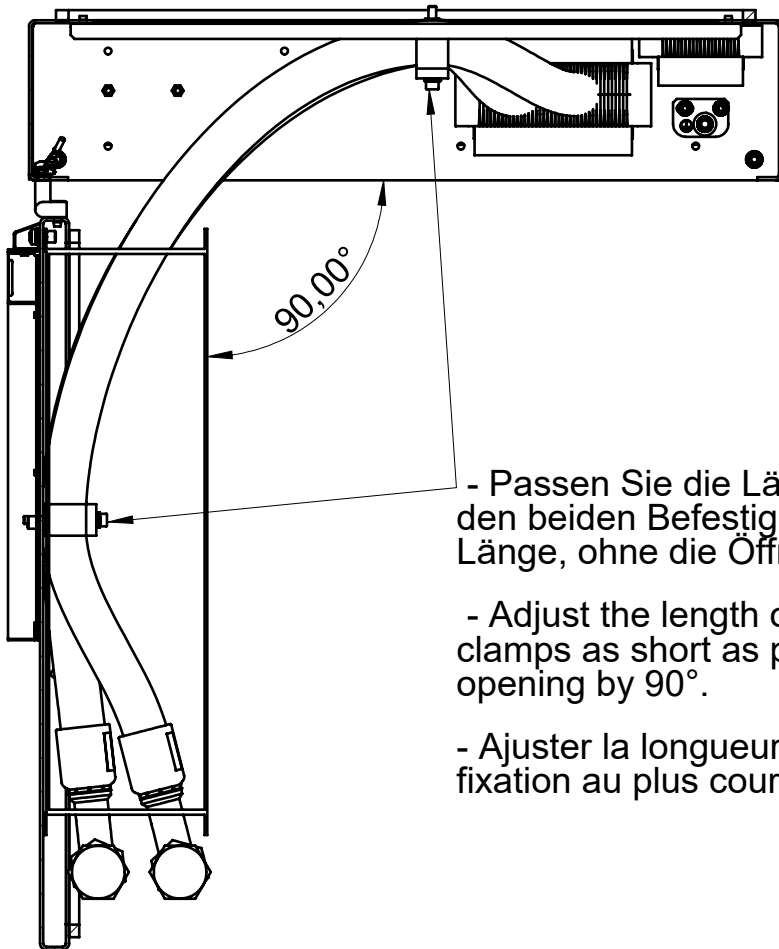
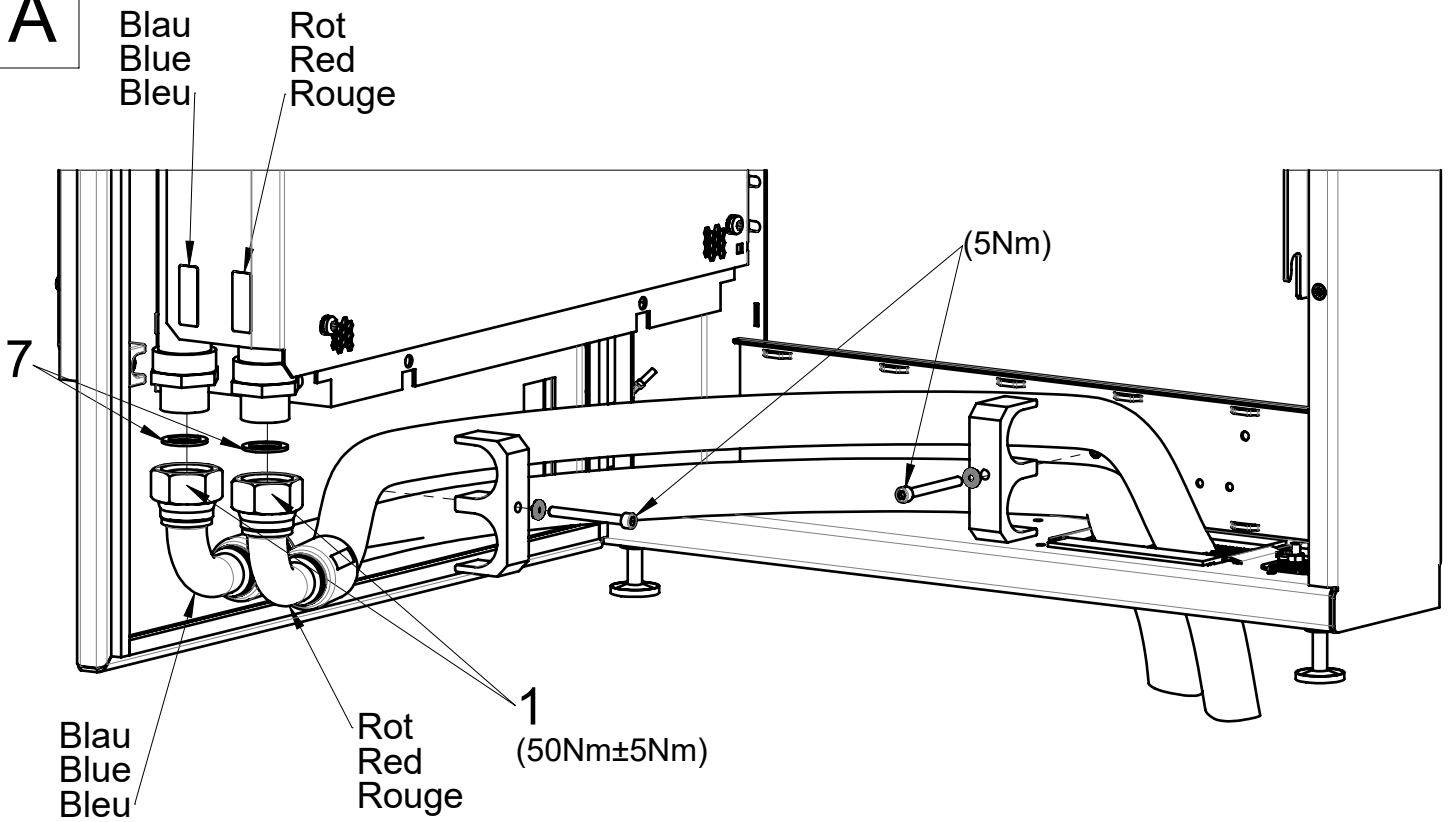
For the top water connection, the following parts must be swapped: the exchanger plugs and coupler are fitted at the bottom by default (for a water inlet at the top). if the water inlet is at the bottom, the parts must be dismantled at the bottom and reassembled symmetrically at the top:***

- La notice est représentée avec le branchement d'eau du bas, pour le branchement d'eau du haut, il faut permuter les pièces suivantes: les bouchons et coupleur de l'échangeur sont montés par défaut en bas (pour une arrivée d'eau en haut), si arrivée d'eau en bas, il faut démonter en bas et remonter symétriquement en haut les pièces suivantes: ***





A

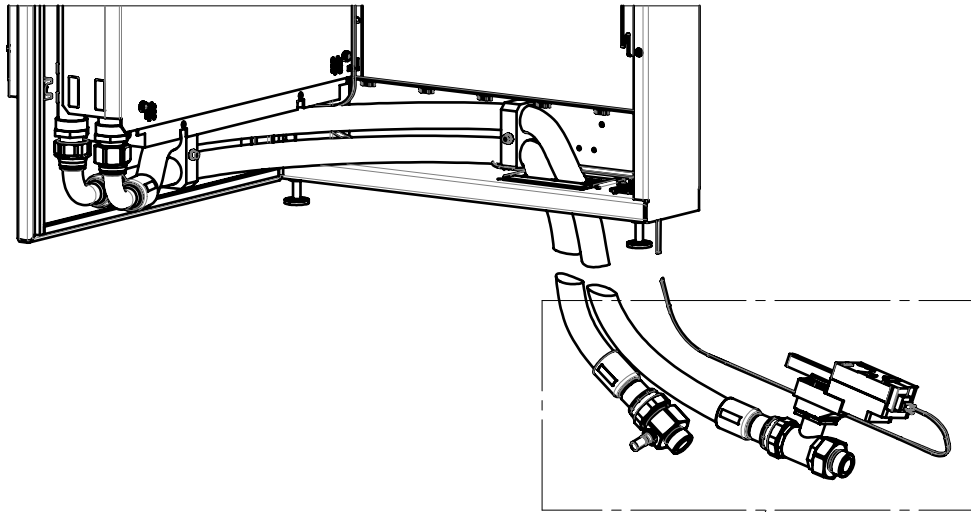


- Passen Sie die Länge der Schläuche zwischen den beiden Befestigungsschellen an, auf die kürzeste Länge, ohne die Öffnung um 90° zu verkleinern.

- Adjust the length of the hoses between the 2 fixing clamps as short as possible, without reducing the opening by 90°.

- Ajuster la longueur des flexibles entre les 2 colliers de fixation au plus court, sans réduire l'ouverture de 90°

B



Rot
Red
Rouge

1
(105Nm±10Nm)

Blau
Blue
Bleu

1
(105Nm±10Nm)

8

5
(30Nm±3Nm)

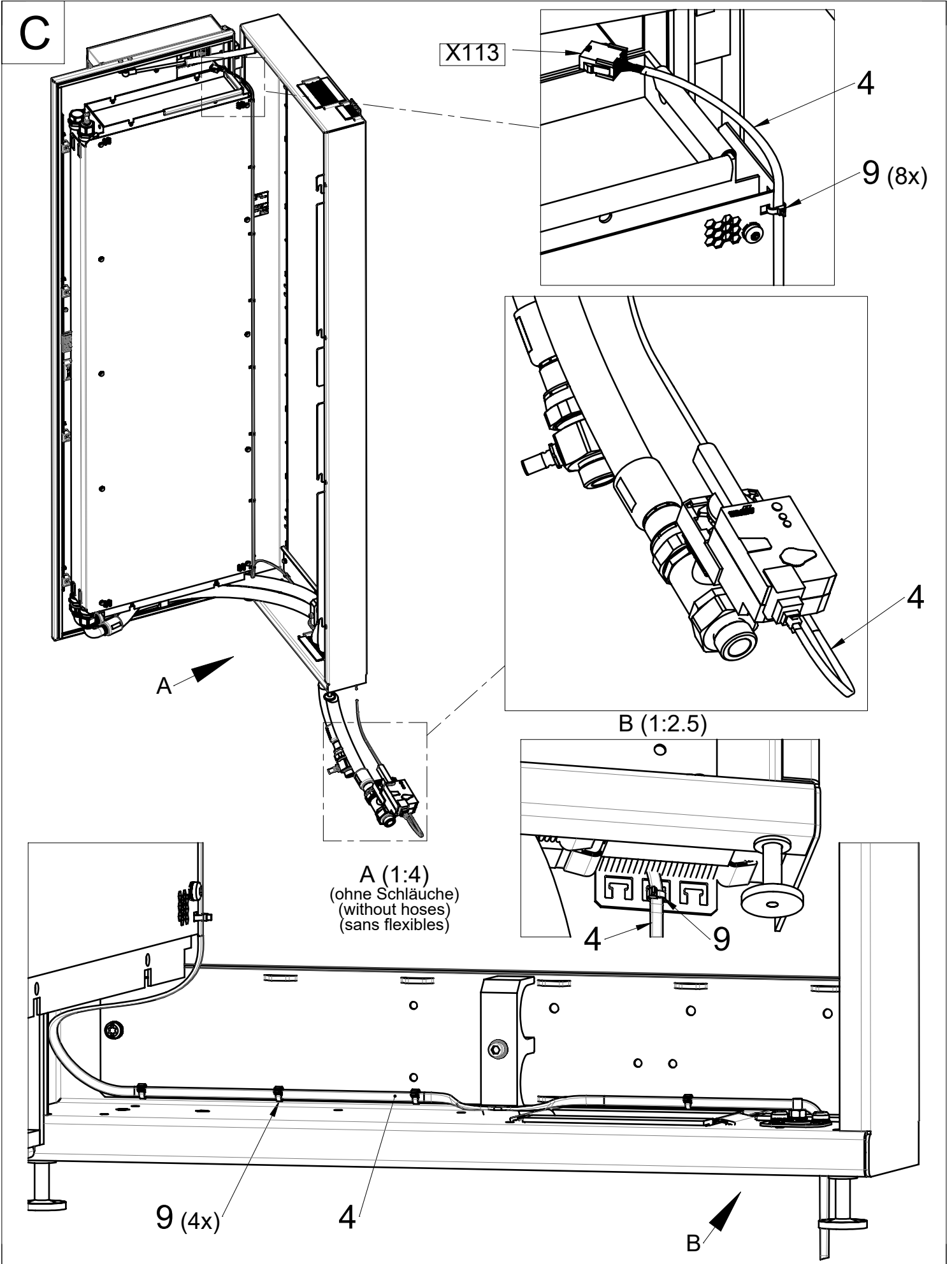
3

8

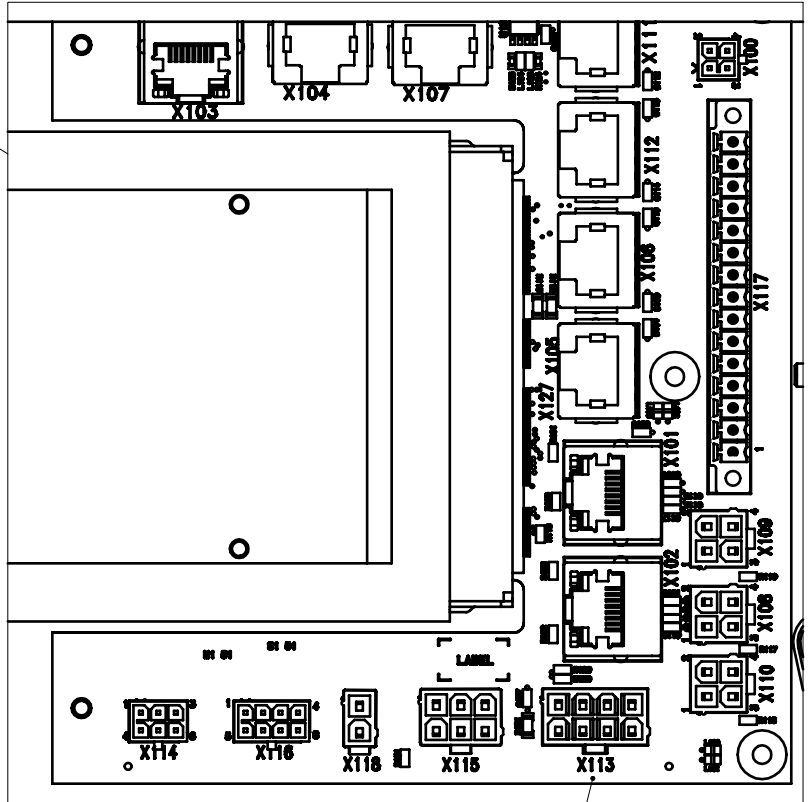
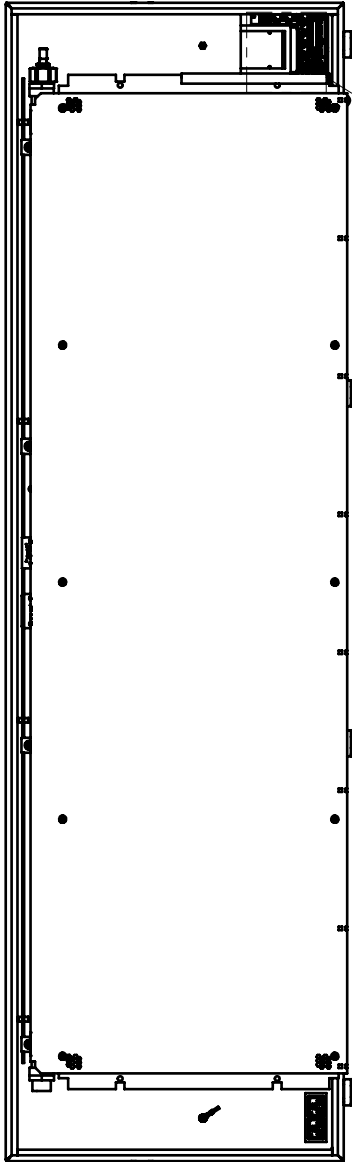
2

8

6
(105Nm±10Nm)



D



X113