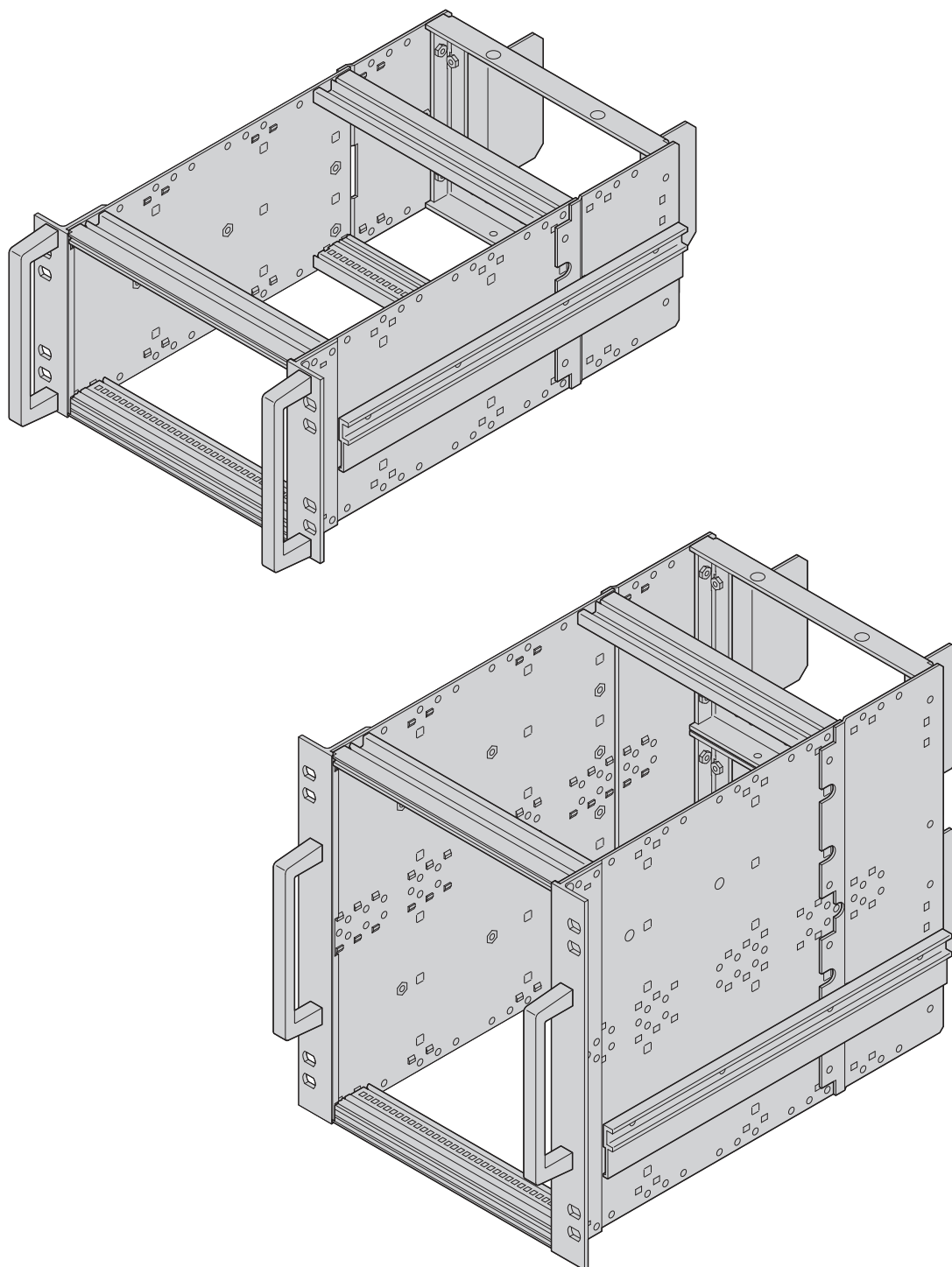
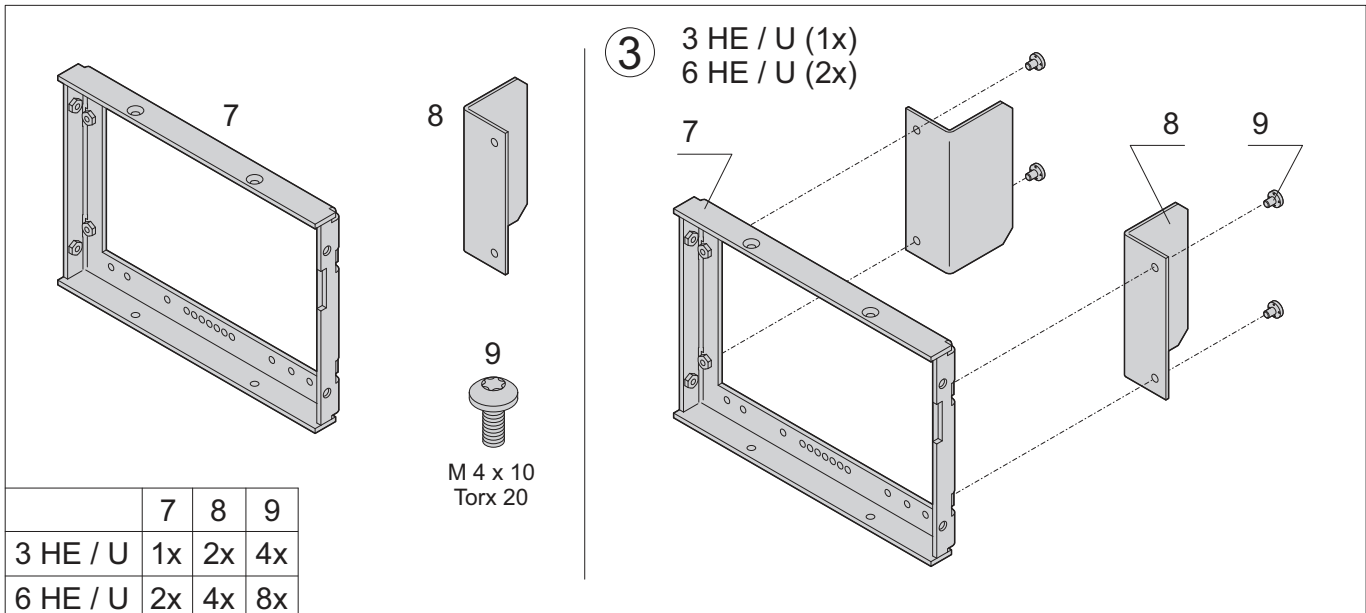
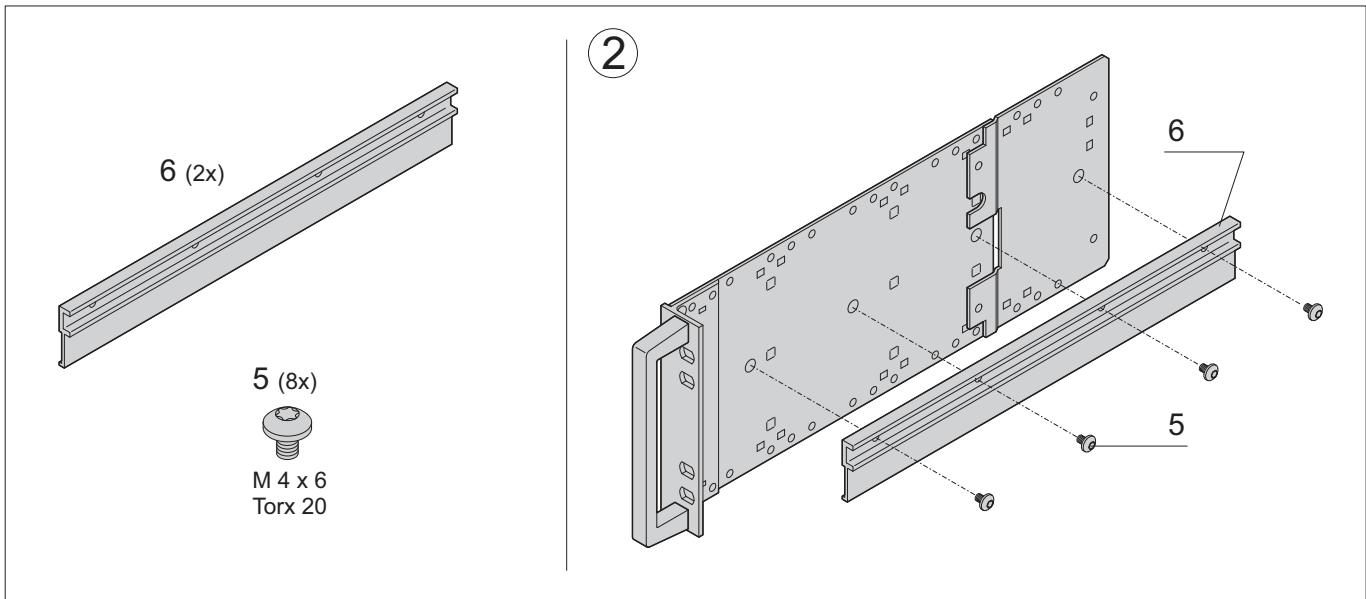
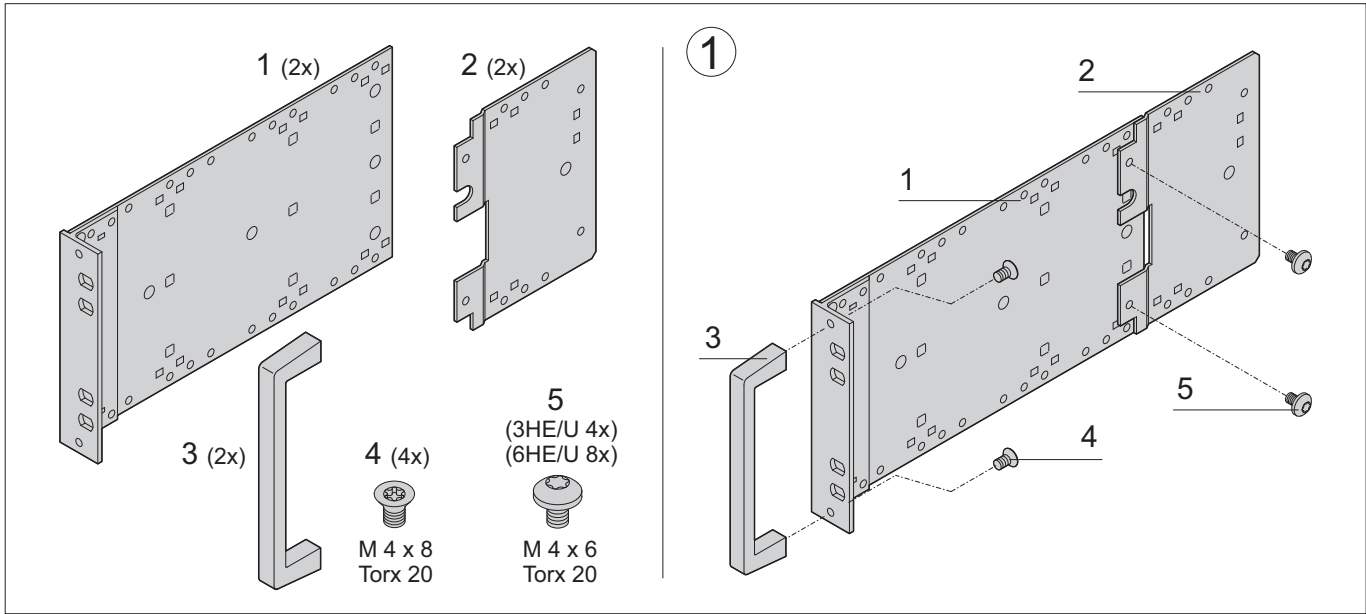


Benutzeranleitung
3 / 6 HE, 36 TE
Baugruppenträger
SNCF, ungeschirmt

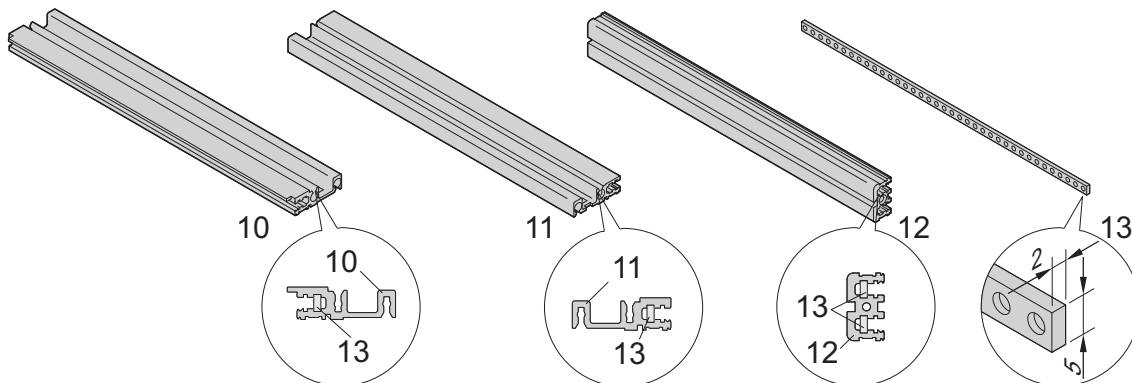
User Manual
3 / 6 U, 36 HP
Subrack
SNCF, unshielded

Instruction utilisateur
3 / 6 U, 36 F
Bacs à cartes
SNCF, non blindés

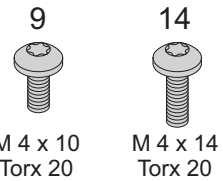




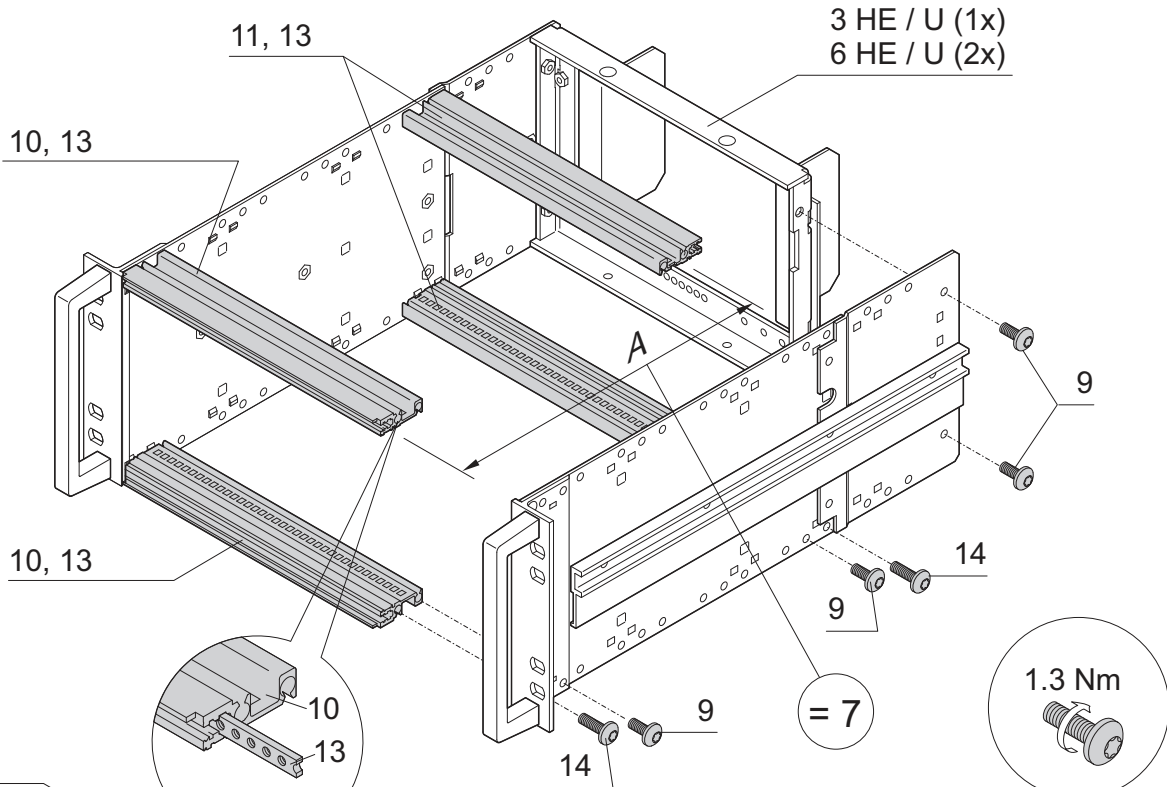
	7	8	9
3 HE / U	1x	2x	4x
6 HE / U	2x	4x	8x



	10	11	12	13	14	9
3 HE / U	2x	2x	-	4x	8x	12x
6 HE / U	2x	2x	1x	6x	10x	16x



4



6HE / U

