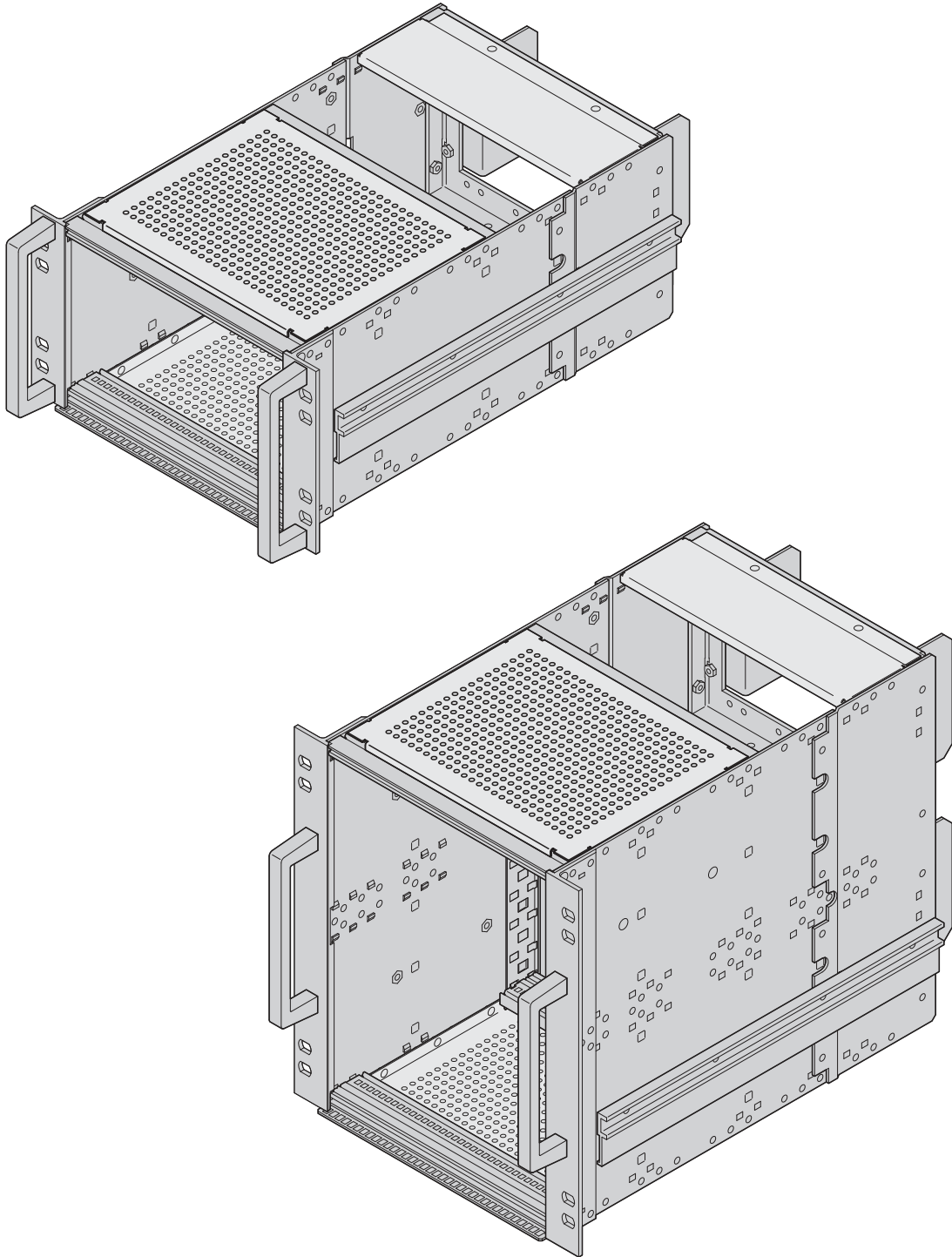
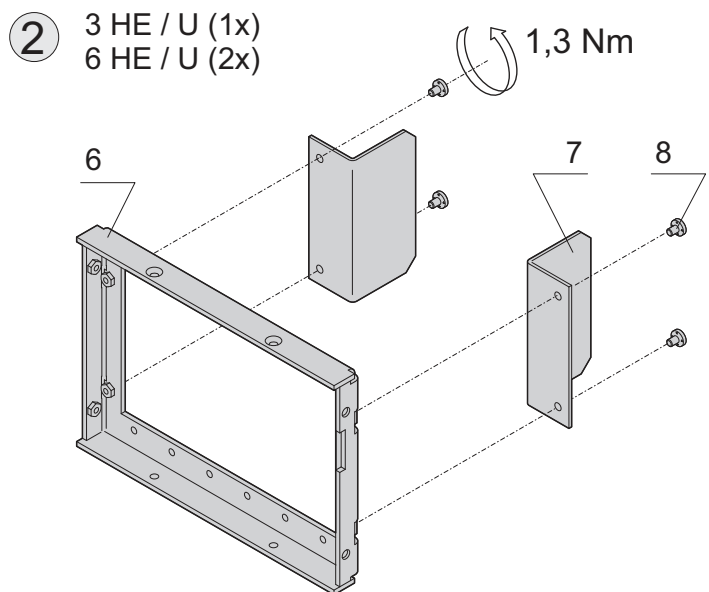
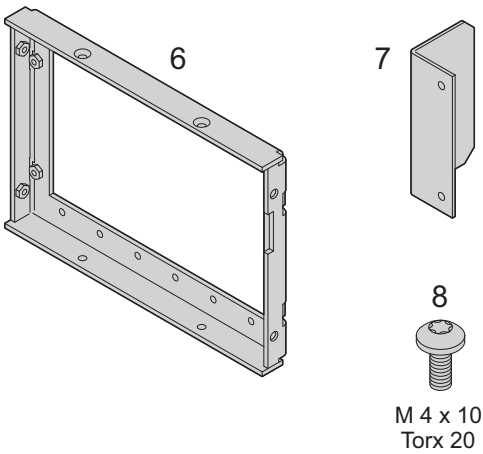
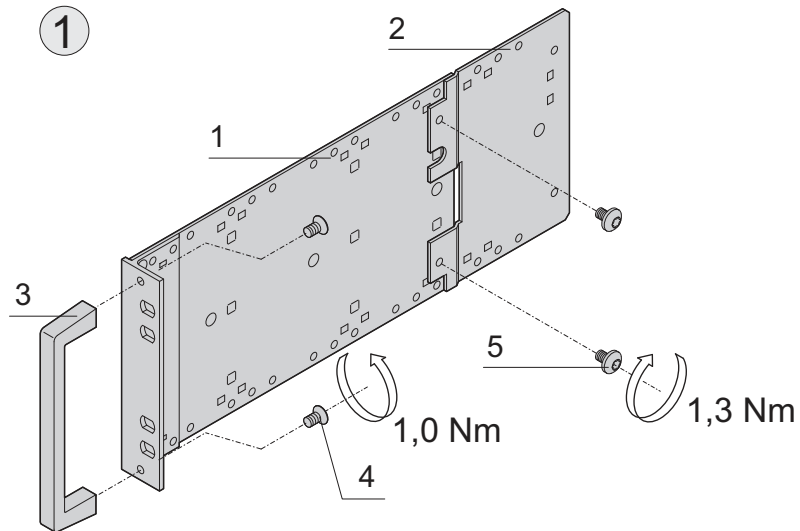
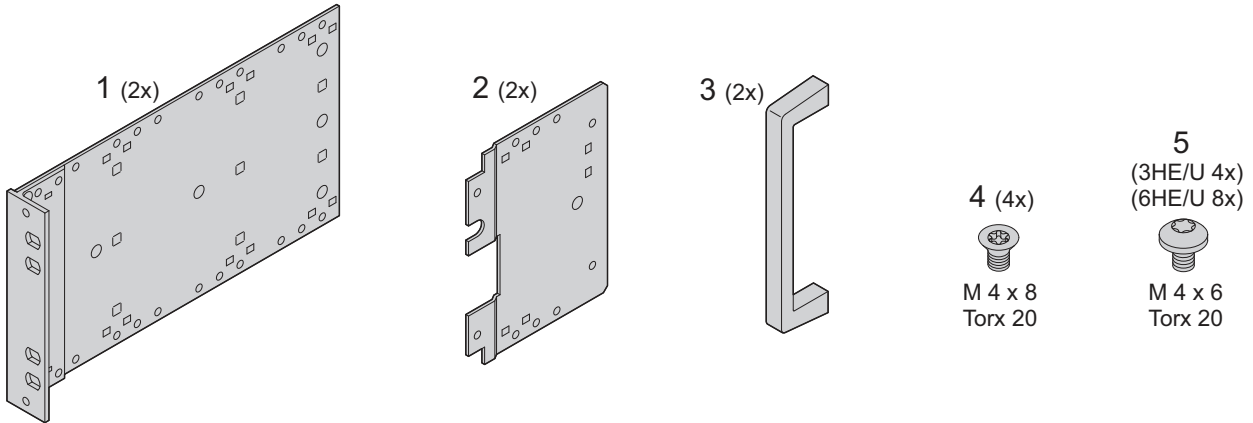


Benutzeranleitung  
3 / 6 HE, 36 TE  
Baugruppenträger  
SNCF, geschirmt, IEEE

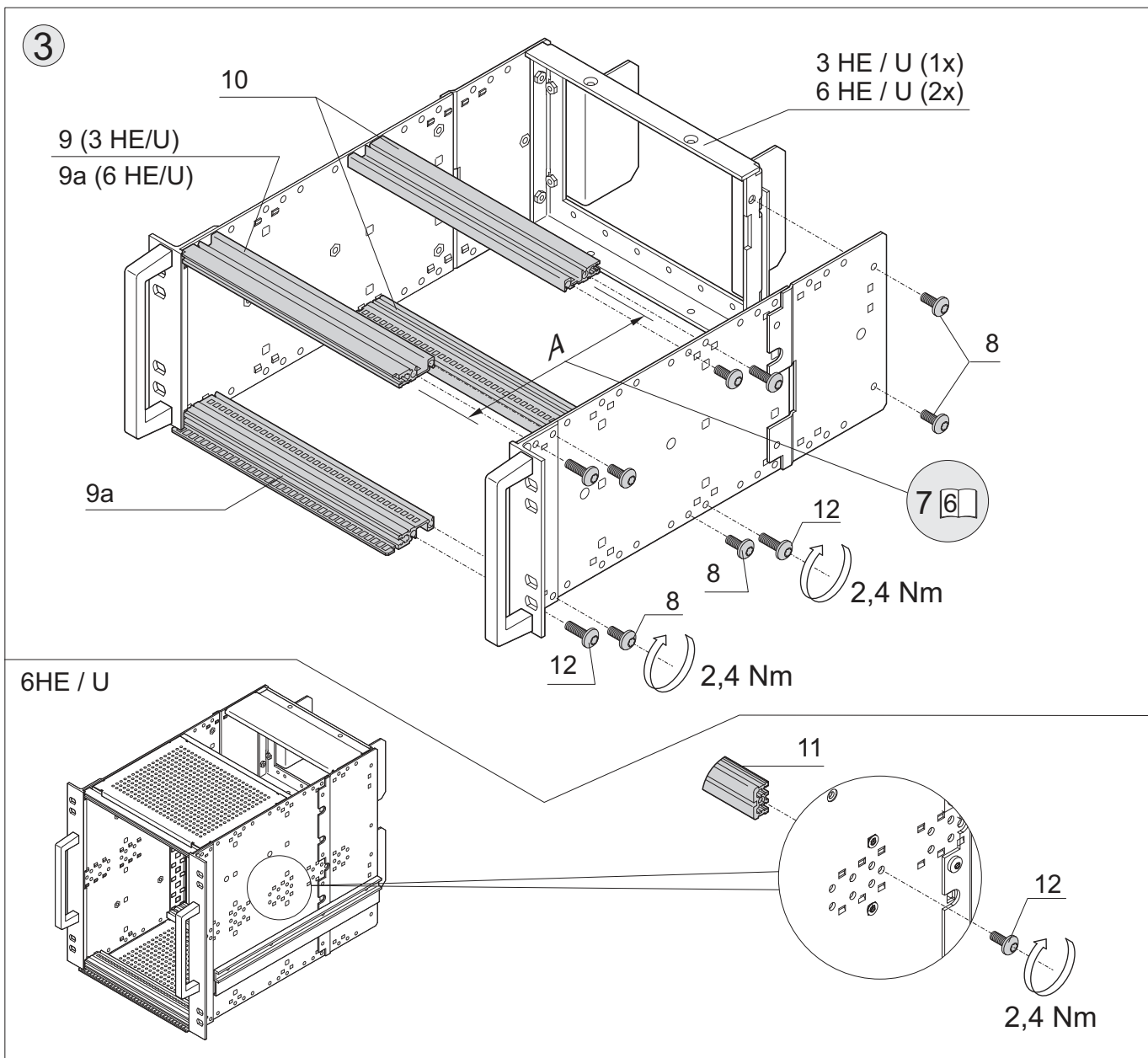
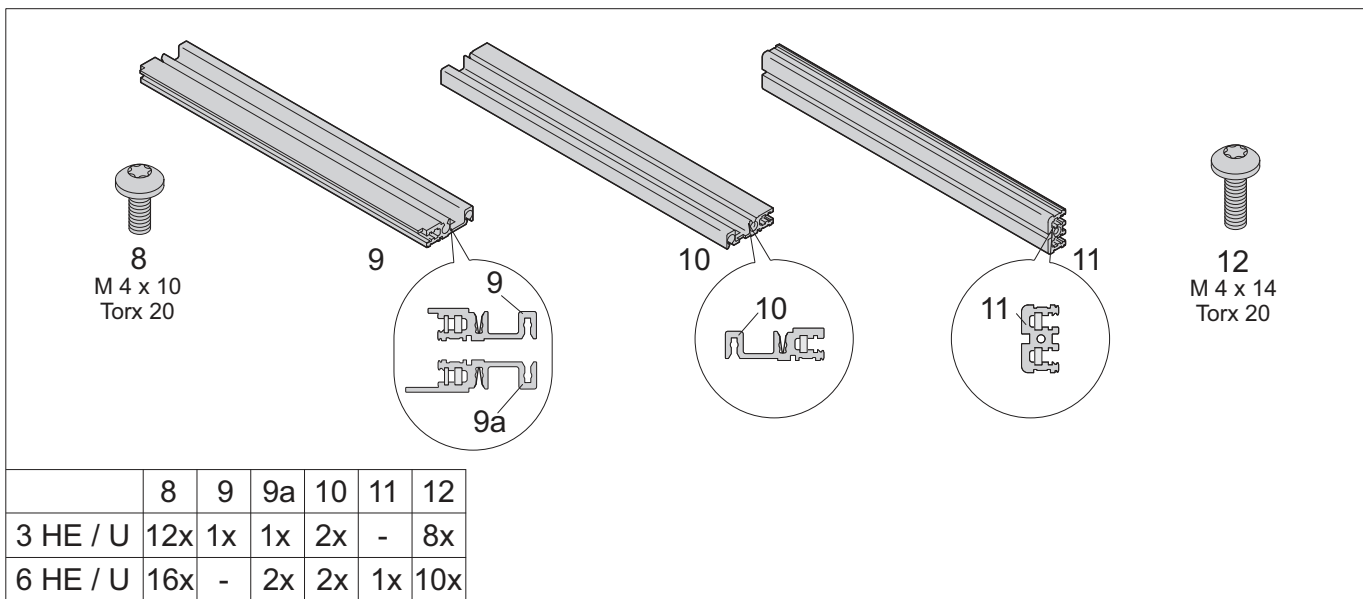
User Manual  
3 / 6 U, 36 HP  
Subrack  
SNCF, shielded, IEEE

Instruction utilisateur  
3 / 6 U, 36 F  
Bacs à cartes  
SNCF, blindés, IEEE





	6	7	8
3 HE / U	1x	2x	4x
6 HE / U	2x	4x	8x



13

14

15  
M 4 x 5  
Torx 20

16  
M 4

	13	14	15	16
3 HE / U	1x	2x	4x	4x
6 HE / U	1x	4x	8x	8x

4

16

13

15

15

1,3 Nm

5

17 (2x)

5 (8x)  
M 4 x 6  
Torx 20

17

5

1,3 Nm

