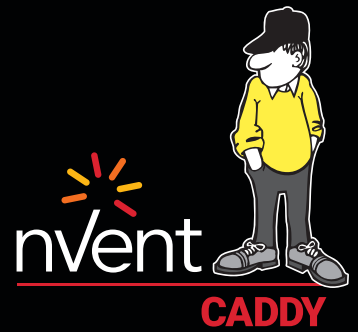


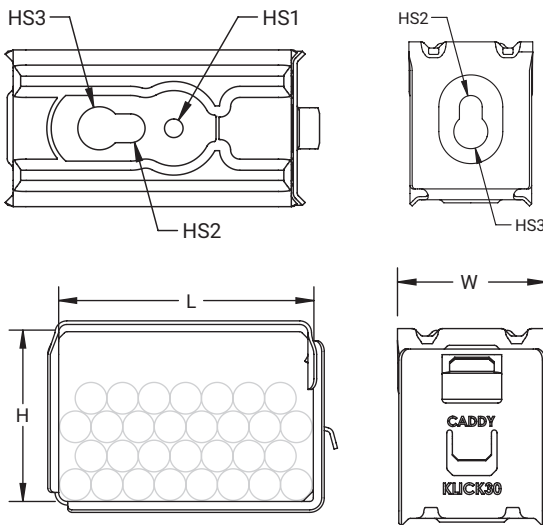
nVent CADDY kabelhouder met functie-behoud, metaal



CONNECT AND PROTECT



De nVent CADDY kabelhouder met functie-behoud, metaal, is een veelzijdige beugel die ontworpen is om middelgrote kabelbundels in krappe ruimtes te ondersteunen, bijvoorbeeld boven verlaagde plafonds. De houder is zowel geschikt voor conventionele verankering als voor directe bevestiging aan wand of plafond. Hij heeft een uniek sluitmechanisme dat zonder gereedschap, veilig vanaf de vloer kan worden bediend zonder gebruik te moeten maken van ladder of lift, waardoor aannemers uiteindelijk tijd besparen bij de werkzaamheden. Deze kabelhouder met geringe hoogte, voldoet aan DIN 4102-12 en is de ideale oplossing voor elektrische en datacom-toepassingen.



KENMERKEN

- E30-E90-classificatie volgens DIN 4102-12
- Geschikt voor directe bevestiging en conventionele verankering
- Vereist slechts één nagel per houder
- Herbruikbaar in geval van problemen bij het schieten
- Uniek sluitmechanisme dat veilig vanaf de vloer kan worden bediend
- Afgeronde hoeken helpen beschadiging van de kabel te voorkomen
- Direct gebruiksklaar
- Gemaakt van 100% recyclebare materialen



Functiebehoud

E30, E60 en E90 functiebehoud voor stroom- en datakabels.

Scan de QR code voor meer informatie



Afwerking: Vooraf gegalvaniseerd
Materiaal: Staal

Catalogus-nummer	Artikel-nummer	Afmeting gat 1 HS1	Afmeting gat 2 HS2	Afmeting gat 3 HS3	Lengte L	Hoogte H	Breedte W	Aantal kabels	Aantal per verpakking
KLICK15	182061	4,8 mm	7,4 mm	11 mm	51 mm	42 mm	40 mm	15	50
KLICK30	182062	4,8 mm	7,4 mm	11 mm	70 mm	47 mm	40 mm	30	50



Ons sterke merkenportfolio:

CADDY ERICO HOFFMAN RAYCHEM SCHROFF TRACER