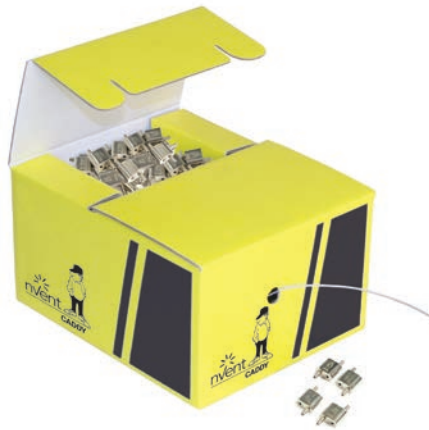


nVent CADDY Speed Link Light Pack

El nVent CADDY Speed Link Light Pack es un sistema de sujeción para cargas ligeras con un dispositivo de cierre de perfil ultrabajo, con un estético acabado pulido y una capacidad de carga de 10 kilogramos. Ideal para sujetar y fijar luminarias y carteles.



KIT DE CARRETE SPEED LINK LIGHT PACK DE NVENT CADDY



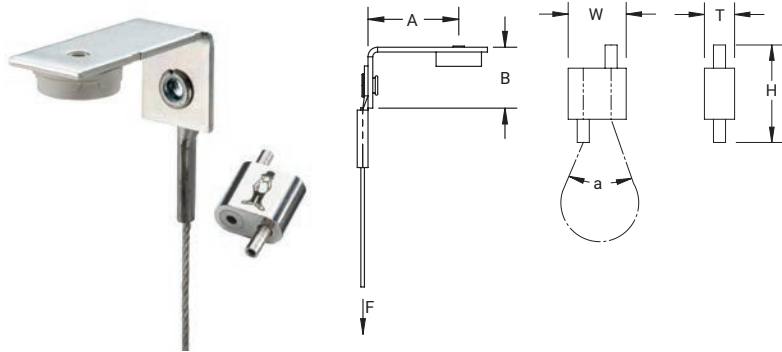
Características

- El kit incluye un carrete de cable de acero Speed Link nVent CADDY y dispositivos de cierre Speed Link CLP de nVent CADDY
- El carrete y los dispositivos de cierre se suministran en un mismo paquete, lo que simplifica el transporte al lugar de trabajo y reduce el inventario
- El embalaje permite a los usuarios finales tirar y cortar cualquier longitud de cable necesaria sin tener que sacar el carrete de la caja
- Ideal para reformas e instalaciones en las que pueden necesitarse longitudes de cable a medida
- Cable de acero fabricado a partir de un haz de diecinueve hebras de acero aeronáutico
- El desbloqueo sin llave permite realizar ajustes fácilmente
- El dispositivo de cierre de perfil bajo minimiza el impacto visual
- Los tubos de apertura sin llave son fáciles de manipular con guantes
- El mecanismo de cierre de doble cara permite ajustar fácilmente la altura

Material: Acero, Latón
Acabado: Electro galvanizado

| Número de catálogo | Número de artículo | Diámetro del cable | Longitud | Cantidad de dispositivos de bloqueo |
|--------------------|--------------------|--------------------|----------|-------------------------------------|
| CLP1L500PACK | 196095 | 1 mm | 150 m | 100 |

SPEED LINK LIGHT PACK DE NVENT CADDY CON SOPORTE PARA PISTOLA DE CLAVOS



Características

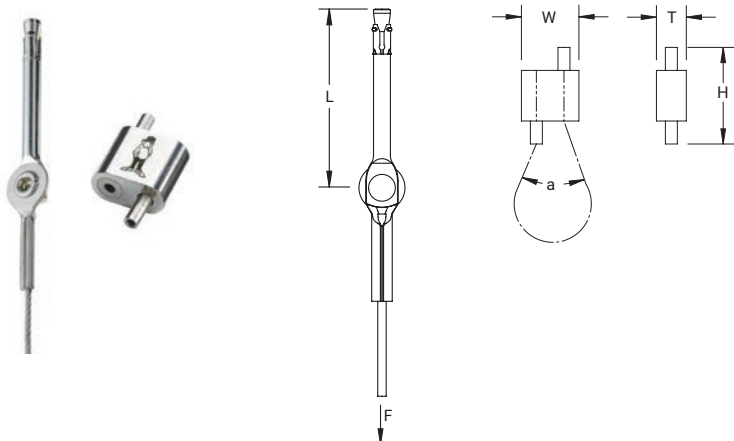
- El sistema completo incluye un cable, un dispositivo de cierre y un soporte para insertar clavos en el hormigón
- Se acopla a la boquilla de las pistolas de clavos a gas o batería, lo que permite realizar la instalación sin utilizar las manos en la estructura o desde el suelo con una pértiga
- Soporte en ángulo más largo para dejar espacio para las herramientas
- Se fija rápida y fácilmente a plataformas de hormigón, acero o metal compuesto

Factor de Seguridad para Carga Estática: 5:1
 Material: Acero, Latón
 Acabado: Electro galvanizado

| Número de catálogo | Número de artículo | Diámetro del cable | Longitud del cable | A | B | Espesor T | Ancho W | Altura H | Angulo a | Carga estática F |
|--------------------|--------------------|--------------------|--------------------|-------|---------|-----------|---------|----------|----------|------------------|
| CLP1L1GBSF | 196091 | 1 mm | 1 m | 38 mm | 25.5 mm | 6.5 mm | 12.5 mm | 21 mm | 60° | 100 N |
| CLP1L2GBSF | 196092 | 1 mm | 2 m | 38 mm | 25.5 mm | 6.5 mm | 12.5 mm | 21 mm | 60° | 100 N |

La carga estática representa la carga estática del conjunto de inserción para la pistola de clavos. Consulte con el fabricante de clavos para evaluar la carga estática del clavo y el tipo de hormigón utilizado para la instalación. La carga máxima es la carga estática del fabricante de clavos o la carga publicada para el conjunto, la que sea menor. La inserción para pistola de clavos es compatible con los modelos BeA® CN60-688ES, Hilti® BX 3, GX 3, DEWALT® Trak-It C3 y SPIT® PULSA 40E, 800E, 700, 1000 o equivalentes.

SPEED LINK LIGHT PACK DE NVENT CADDY CON ANCLAJE TIPO CUÑA



Características

- El sistema completo incluye un cable, un dispositivo de cierre y un anclaje tipo cuña de Powers Fasteners, Inc.
- Se fija rápida y fácilmente en hormigón agrietado y no agrietado
- No se necesitan herramientas especiales

Factor de Seguridad para Carga Estática: 5:1
 Material: Acero, Latón
 Acabado: Electro galvanizado

| Número de catálogo | Número de artículo | Diámetro del cable | Longitud del cable | Longitud L | Altura H | Ancho W | Espesor T | Angulo a | Carga estática F |
|--------------------|--------------------|--------------------|--------------------|------------|----------|---------|-----------|----------|------------------|
| CLP1L1WA6 | 196093 | 1 mm | 1 m | 63.5 mm | 21 mm | 12.5 mm | 6.5 mm | 60° | 100 N |
| CLP1L2WA6 | 196094 | 1 mm | 2 m | 63.5 mm | 21 mm | 12.5 mm | 6.5 mm | 60° | 100 N |

Diámetro de broca: 6 mm | Profundidad de perforación: 60 mm | Profundidad de empotramiento: 55 mm mín.



Nuestra poderosa cartera de marcas:

CADDY ERICO HOFFMAN ILSCO RAYCHEM SCHROFF