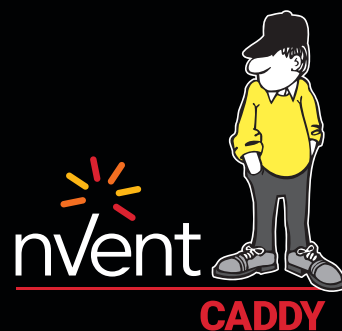
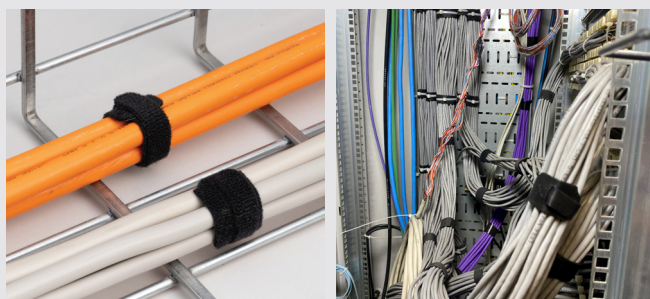


Fissaggio Cavi nVent CADDY Hook-and-Loop



CONNECT AND PROTECT

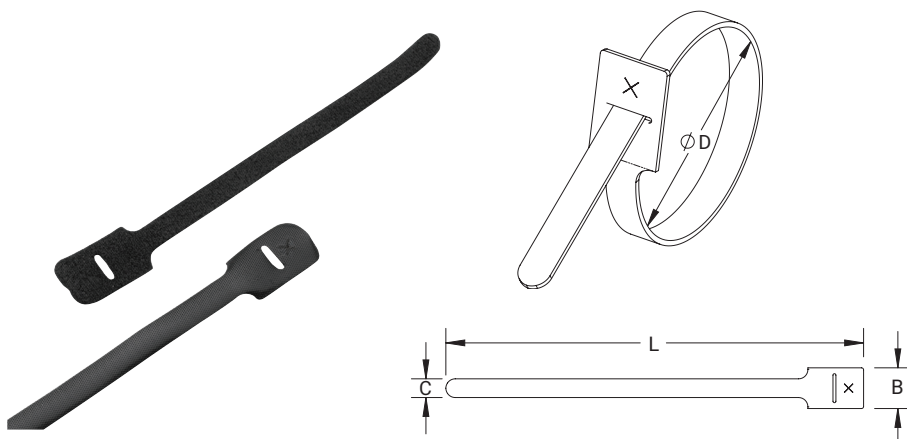
Il fissaggio per cavi nVent CADDY Hook-and-Loop è un accessorio per la gestione dei cavi flessibile che non richiede utensili e che aiuta gli appaltatori a tenere i percorsi dei cavi ben organizzati. Previene i danni ai cavi causati da un serraggio eccessivo, dando un aspetto pulito e professionale alle installazioni permanenti e temporanee, senza creare sprechi. Questa soluzione riutilizzabile è disponibile sia in strisce di fissaggio facili da usare e in un rotolo pretagliato per massimizzare l'efficienza del lavoro. Ideale per cavi dati e applicazioni soggette a vibrazioni.



Caratteristiche

- Evita il serraggio eccessivo del cavo
- Non richiede utensili, pronto all'uso
- Riutilizzabile; ideale per installazioni temporanea e permanenti
- Fissaggio pulito e senza scarti, avvolgendo il materiale in eccesso intorno al fascio di cavi
- Resistente ai raggi UV

NASTRO PER FISSAGGIO CAVI NVENT CADDY HOOK-AND-LOOP



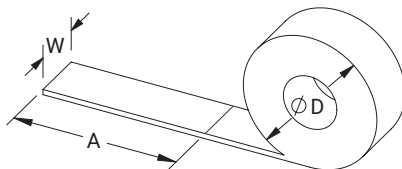
Ulteriori caratteristiche

- Linguetta di chiusura per il facile fissaggio attorno al fascio di cavi
- Pretagliato a croce per l'ancoraggio tramite vite, bullone o rivetto

Materiale: Nylon; Poliestere

Numero Catalogo	Codice Articolo	Lunghezza L	Larghezza 1 B	Larghezza 2 C	Diametro D	Colore	Quantità Confezione
HLS200	601030	200 mm	25 mm	13 mm	59 mm Max	Nero	50
HLS280	601031	280 mm	25 mm	13 mm	84 mm Max	Nero	50

ROTOLO DI NASTRO PRETAGLIATO PER FISSAGGIO CAVI NVENT CADDY HOOK-AND-LOOP



Ulteriori caratteristiche

- Pretagliato—è sufficiente strappare alla lunghezza necessaria
- Utilizzare più strisce per realizzare una striscia più lunga

Materiale: Nylon; Poliestere

Numero Catalogo	Codice Articolo	Lunghezza L	Larghezza W	Lunghezza Nastro A	Diametro D	Colore	Quantità Confezione
HLR25P200	601032	25 m	20 mm	200 mm	280 mm	Nero	1



Il nostro ricco portafoglio di marchi:

CADDY ERICO HOFFMAN ILSCO RAYCHEM SCHROFF