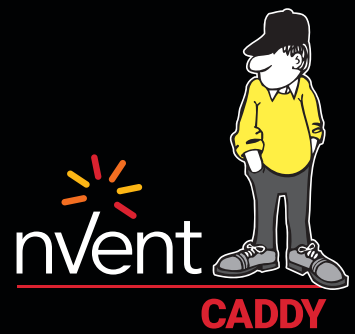
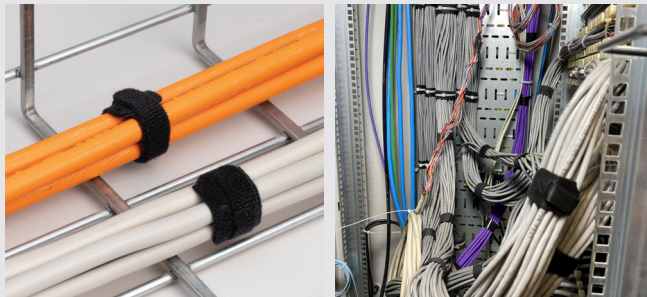


# nVent CADDY Hook-and-Loop kabelbevestiging



CONNECT AND PROTECT

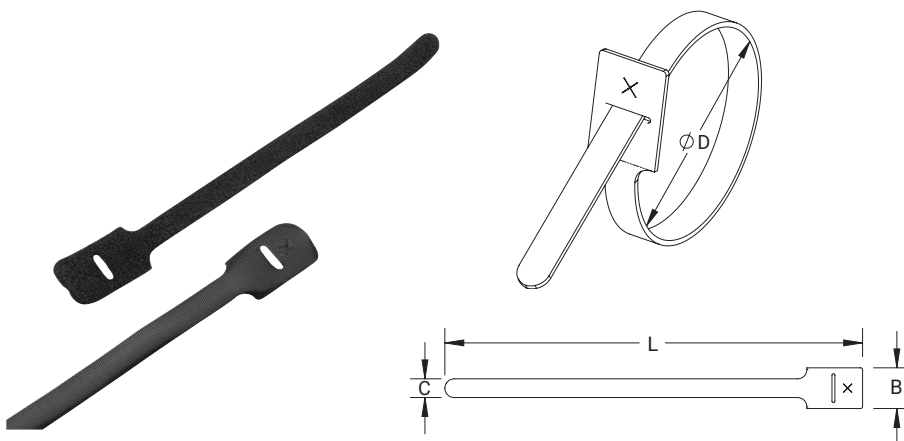
De nVent CADDY Hook-and-loop kabelbevestigings is een flexibel en gereedschapsvrij accessoire voor kabelbeheer dat aannemers helpt om kabeltrajecten netjes georganiseerd te houden. De strip is herbruikbaar en voorkomt schade aan kabels als gevolg van te hoge treklast, waardoor zowel permanente als tijdelijke installaties een nette en professionele uitstraling krijgen, zonder verspilling. Deze oplossing is verkrijgbaar in een eenvoudig te gebruiken bevestigingsstrip en een voorgesneden rolversie om de efficiëntie van het werk te maximaliseren. Ideaal voor datakabels en toepassingen die onderhevig zijn aan trillingen.



## Kenmerken

- Voorkomt dat kabels te strak worden aangetrokken
- Gereedschapsvrij, klaar voor gebruik
- Herbruikbaar; ideaal voor tijdelijke en permanente installatie
- Kruisvormige voorsnede voor verankering met behulp van een schroef, bout of klinknagel
- UV-bestendig

## NVENT CADDY HOOK-AND-LOOP KABELBEVESTIGINGSSTRIP



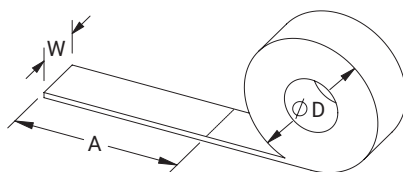
## Extra kenmerken

- Band voor eenvoudige bevestiging om de bundel
- Kruisvormige voorsnede voor verankering met behulp van een schroef, bout of klinknagel

Materiaal: Nylon;Polyester

Catalogusnummer	Artikelnummer	Lengte L	Breedte 1 B	Breedte 2 C	Diameter D	Kleur	Verpakking-shoeveelheid
HLS200	601030	200 mm	25 mm	13 mm	59 mm Max	Zwart	50
HLS280	601031	280 mm	25 mm	13 mm	84 mm Max	Zwart	50

## NVENT CADDY HOOK-AND-LOOP VOORGESNEDEN KABELBEVESTIGINGSROL



### Extra kenmerken

- Voorgesneden - scheur gewoon de benodigde lengte af
- Gebruik meerdere strips om een langer stuk te vormen

Materiaal: Nylon;Polyester

Catalogusnummer	Artikelnummer	Lengte	Breedte W	voorgesneden lengte A	Diameter D	Kleur	Verpakking-shoeveelheid
HLR25P200	601032	25 m	20 mm	200 mm	280 mm	Zwart	1



Ons sterke merkenportfolio:

CADDY

ERICO

HOFFMAN

ILSCO

RAYCHEM

SCHROFF