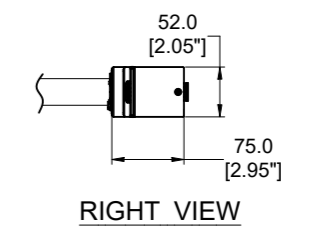
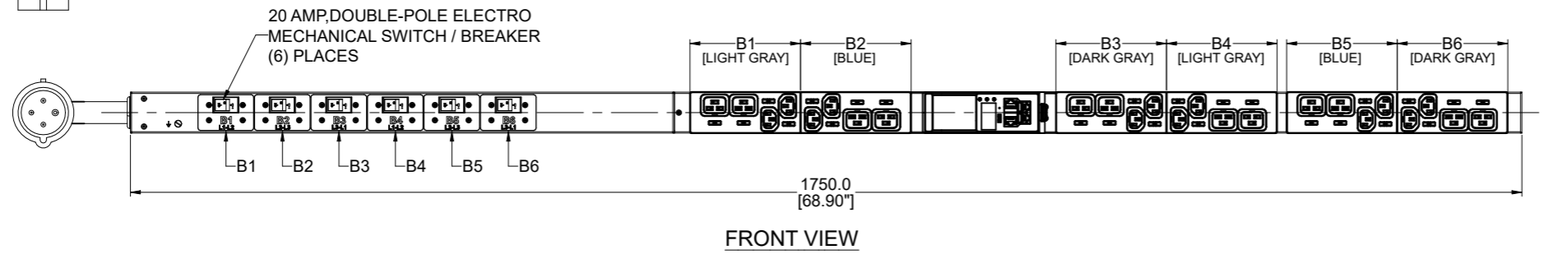
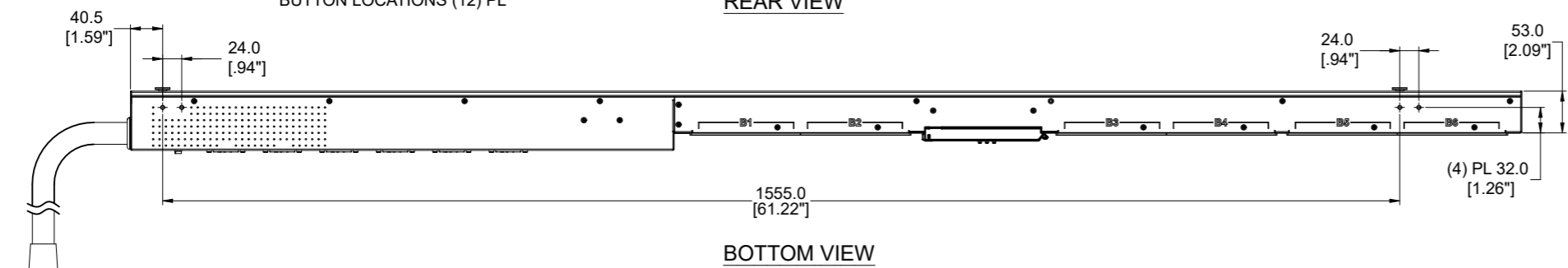
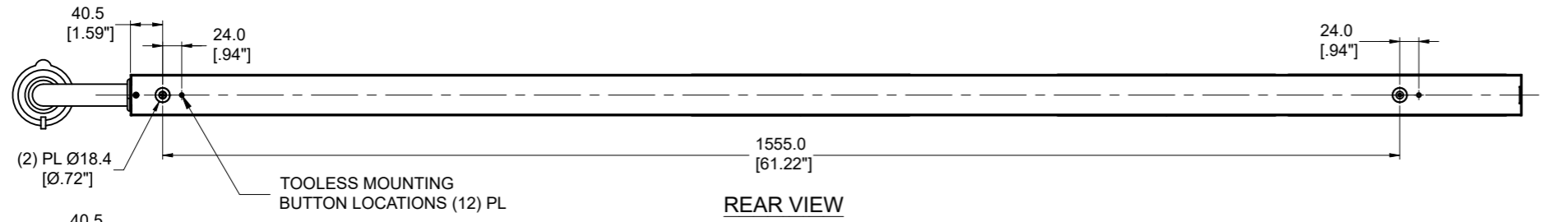
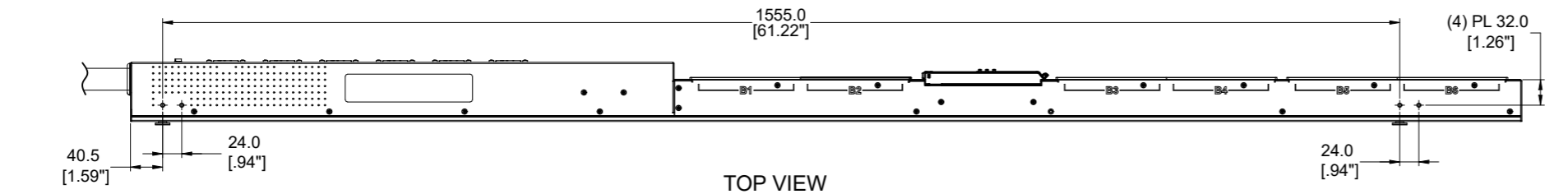


客户信息/ Customer info.		ECN 编号	图号/ Drawing mark	数量/ Places	版本/ REV.	签名/ Sign	日期/ Date
版本/ REV.	图号/ PN	ECN No.			E1	Luo Jinbo	20200420
--	--	--	--	--			



SPECIFICATION:

1. STANDARD:
- UNIT TYPE: MONITORED INPUT
 - ORIENTATION: VERTICAL, 0U FULL
 - OUTLET QTY & TYPE: (12) C13, (12) C19
 - INPUT VOLTAGE: 200-240VAC
 - INPUT CURRENT: 60A (48A DERATED)
 - BREAKER QTY & TYPE: (6) 20AMP, DOUBLE-POLE
 - INPUT PHASE: THREE-PHASE, DELTA
 - RATED POWER: 17.3 kVA
 - INPUT PLUG: IEC 60309 3P+E 9H 60A
 - INPUT POWER CORD: 3m[10'], TOP FEED
 - REGULATORY STANDARD: RoHS COMPLIANT

PLUG/RECEPTACLE BLOCK

PLUG
IEC 60309, 3P 4W, 9H
IP67 (WATERTIGHT)
60A, 250V, 3-PHASE MAX RATED INPUT
48A DERATED

RECEPTACLES
IEC 60320/C19
16A, 250V MAX RATED OUTPUT

RECEPTACLES
IEC 60320/C13
10A, 250V MAX RATED OUTPUT

CISGLOBAL				项目/ Project	EN2.0	阶段标记	
				图号/ PN	TA-EN1902A	S	□
泛亚电子工业无锡有限公司				名称/ Title	PDU	重量/ Weight	N/A
设计/ Design	Jingbo Luo	日期/ Date	2020.05.20	材料/ Material	Assembly	比例/ Scale	1:3
审核/ Check	Aric Wang	日期/ Date	2020.05.20			幅面/ Size	A2
工艺检查/ Review	Talon LV	日期/ Date	2020.05.20			共1页	第1页
批准/ Approve	Hanson Xu	日期/ Date	2020.05.20				