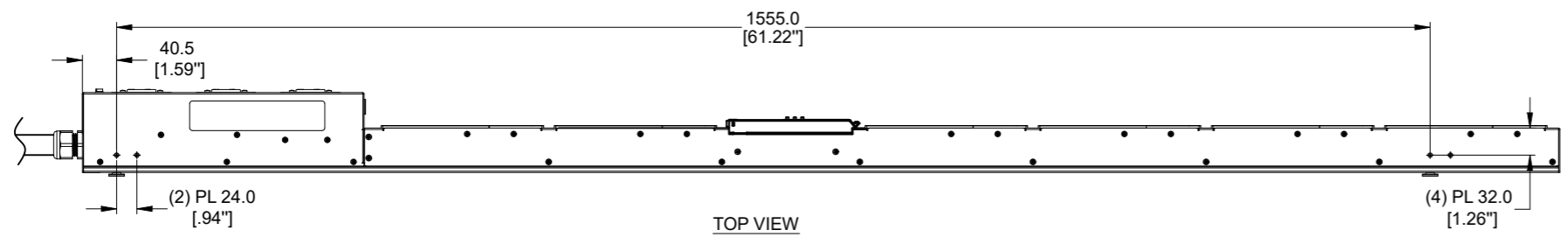
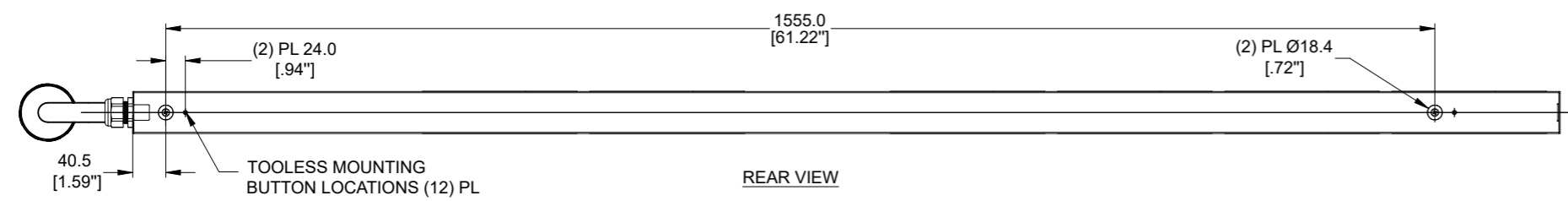


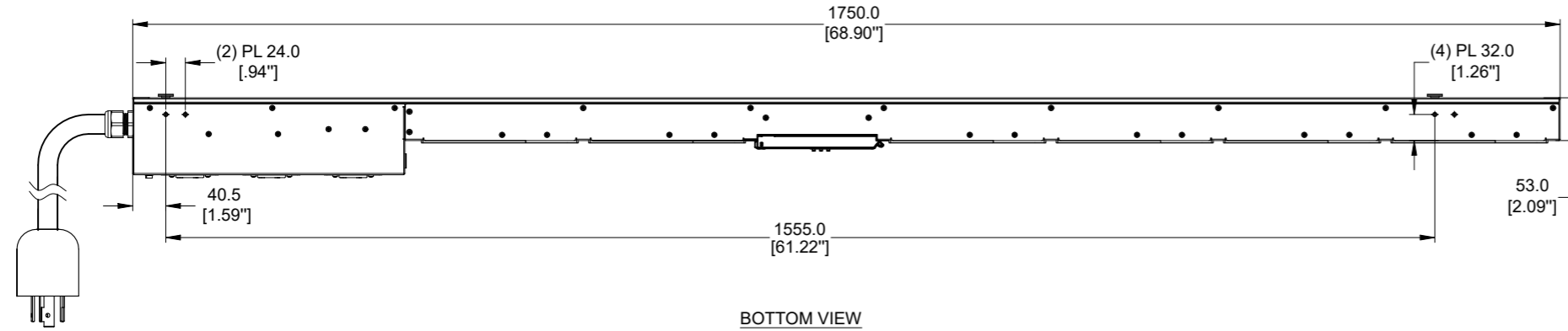
客户信息/Customer info.		ECN 编号	图号/图号	数量	版本	签名	日期
版本号/REV.	图号/PN	ECN No.	Drawing mark	Places	REV.	Sign	Date
--	--	--	--	--	E1	Luo Jinbo	20200420



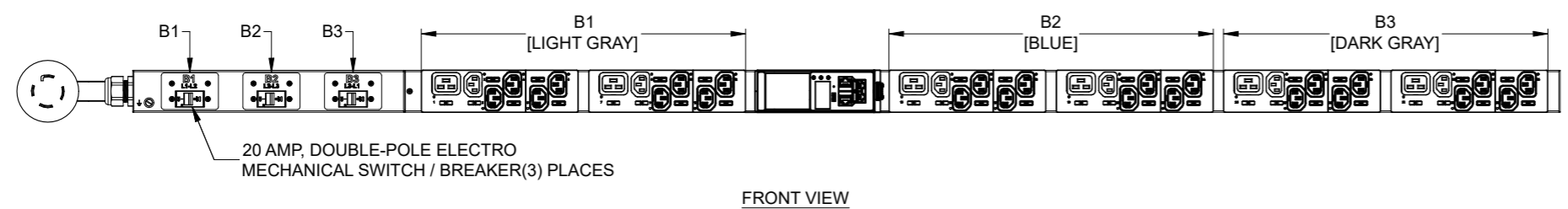
TOP VIEW



REAR VIEW



BOTTOM VIEW

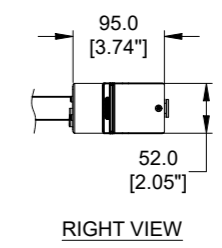


FRONT VIEW

SPECIFICATION:

1. STANDARD:

UNIT TYPE:	MONITORED & SWITCHED PER OUTLET
ORIENTATION:	VERTICAL, 0U FULL
OUTLET QTY&TYPE:	(30) C13, (6) C19
INPUT VOLTAGE:	200-240VAC
INPUT CURRENT:	30A (24A DERATED)
BREAKER QTY&TYPE:	(3) 20AMP, DOUBLE-POLE
INPUT PHASE:	THREE-PHASE DELTA
RATED POWER:	8.6kVA
INPUT PLUG:	NEMA L15-30P
INPUT POWER CORD:	3m[10], TOP FEED
REGULATORY STANDARD:	RoHS COMPLIANT



RIGHT VIEW

**PLUG/RECEPTACLE BLOCK**

	PLUG NEMA L15-30P, 3P 4W 30A, 250V, 3-PHASE MAX RATED INPUT 24A DERATED
	RECEPTACLES IEC 60320/C19 16A, 250V MAX RATED OUTPUT
	RECEPTACLES IEC 60320/C13 10A, 250V MAX RATED OUTPUT

<b>CISGLOBAL</b>				项目	EN2.0	阶段标记	
				Project		S	
泛亚电子工业无锡有限公司				图号	TA-EN6804SA		
设计/Design	Jingbo Luo	日期/Date	2020.05.20	名称	PDU	重量/Weight	N/A
审核/Check	Aric Wang	日期/Date	2020.05.20	Title		比例/Scale	1:3
工艺检查/Review	Talon LV	日期/Date	2020.05.20	材料	Assembly	规格/Size	A2
批准/Approve	Hanson Xu	日期/Date	2020.05.20	Material		共1页	第1页