

T2Red & Reflecta

CONNECT AND PROTECT

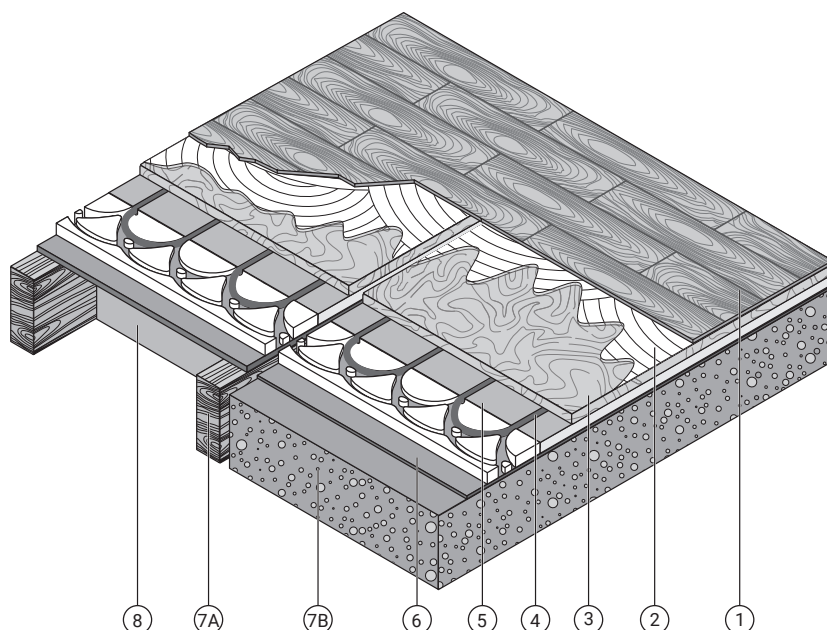
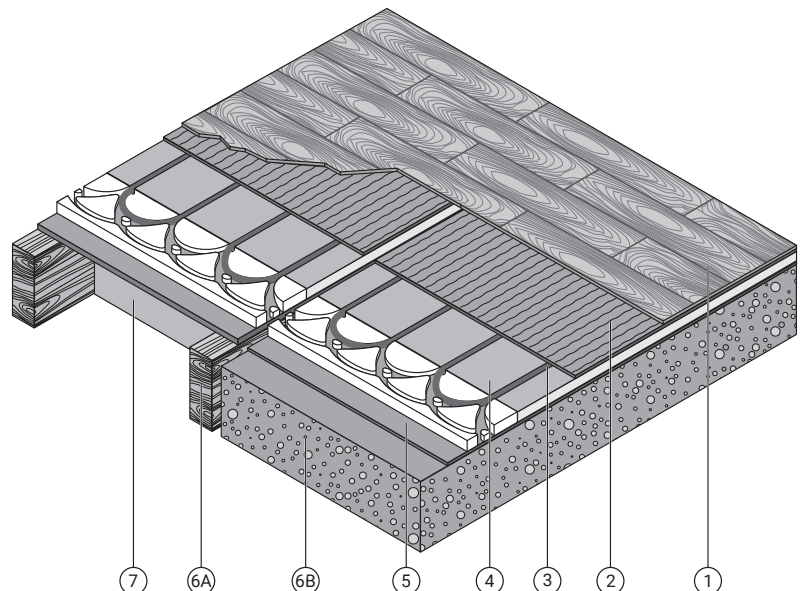
Bodenaufbauempfehlung für Holz, Parkett-, Laminat- und Vinylböden

Parkett-, Laminat- oder Vinylböden müssen einen maximalen Wärmedurchlasswiderstand (R-Wert) von 0,15 m²K/W aufweisen. Die in den Verlegeanleitungen der Hersteller vorgeschriebenen Anweisungen für den Bodenbelag sollten zu jeder Zeit während der Verlegung eingehalten werden.

SCHWIMMENDE REFLECTA-INSTALLATION

FUSSBODENAUFBAU A:

1. Schwimmende Bodenbeläge:
Holz, Laminat,
Parkett, Vinylböden
2. Vlies oder Unterlegepappe
3. T2Red
4. Reflecta (Schwimmende Verlegung)
5. 0,2 mm alterungsbeständige Kunststoffolie
(200 mm Überlappung)
6. Unterboden
A. Holzbalken
B. Estrich
7. Dämmung



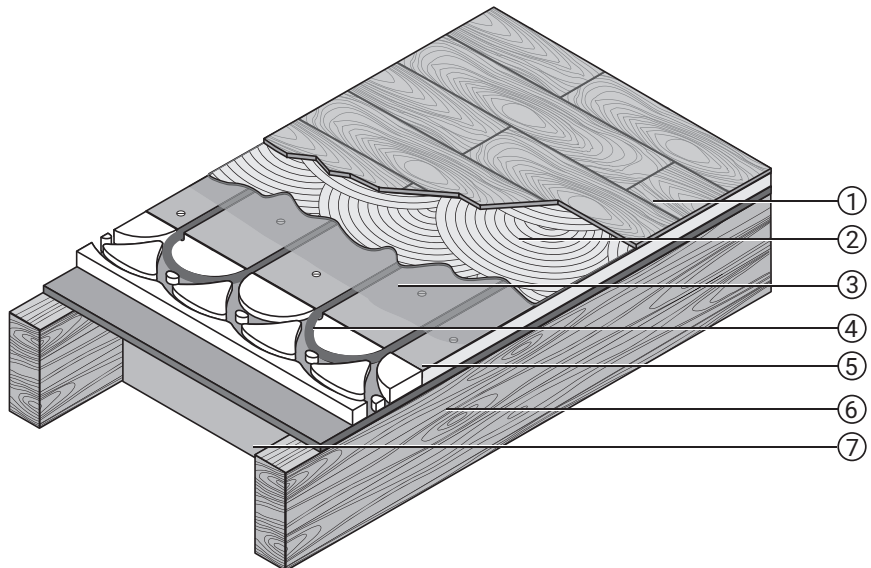
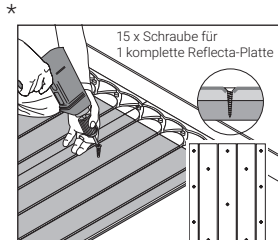
FUSSBODENAUFBAU B:

1. Holz, Laminat, Parkett, Vinylböden
2. Kleber
3. Spanholzplatte (6 mm)
schwimmend auf Reflecta verlegt
4. T2Red
5. Reflecta (Schwimmende Verlegung)
6. 0,2 mm alterungsbeständige
Kunststoffolie (200 mm Überlappung)
7. Unterboden
A. Holzbalken
B. Estrich
8. Dämmung

INSTALLATION MIT MECHANISCHER BEFESTIGUNG DER REFLECTA-PLATTEN

FUSSBODENAUFBAU C:

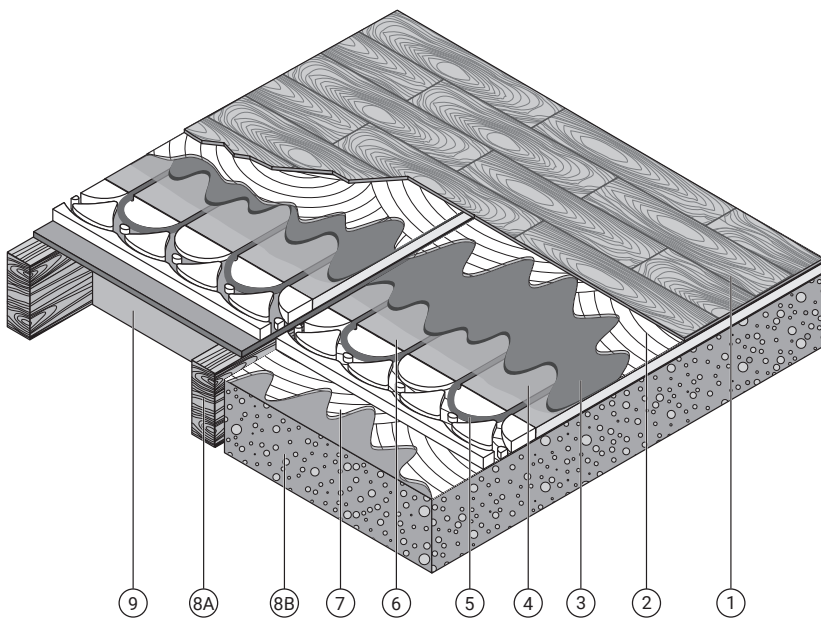
1. Holz, Laminat, Parkett, Vinylboden
2. Kleber
3. nVent RAYCHEM P-Fix Primer
4. T2Red
5. Reflecta + Mechanische Fixierung*
6. Unterboden Holzbalken
7. Dämmung



GEKLEBTE REFLECTA-PLATTEN INSTALLATION

FUSSBODENAUFBAU D:

1. Holz, Laminat, Parkett, Vinylboden
2. Kleber
3. Selbstnivellierende Ausgleichsmasse oder Estrich von 15-30 mm
4. nVent RAYCHEM P-Fix Primer
5. T2Red
6. Reflecta
7. nVent RAYCHEM A-Fix Kleber
8. Unterboden
 - A. Holzbalken
 - B. Estrich
9. Dämmung



Deutschland

Tel 0800.1818205
salesde@nVent.com

Österreich

Tel 0800.29.74.10
salesat@nVent.com

Schweiz / Suisse

Tel +41 (41) 766.30.80
infoBaar@nVent.com



Unser starkes Markenportfolio:

CADDY ERICO HOFFMAN ILSCO RAYCHEM SCHROFF