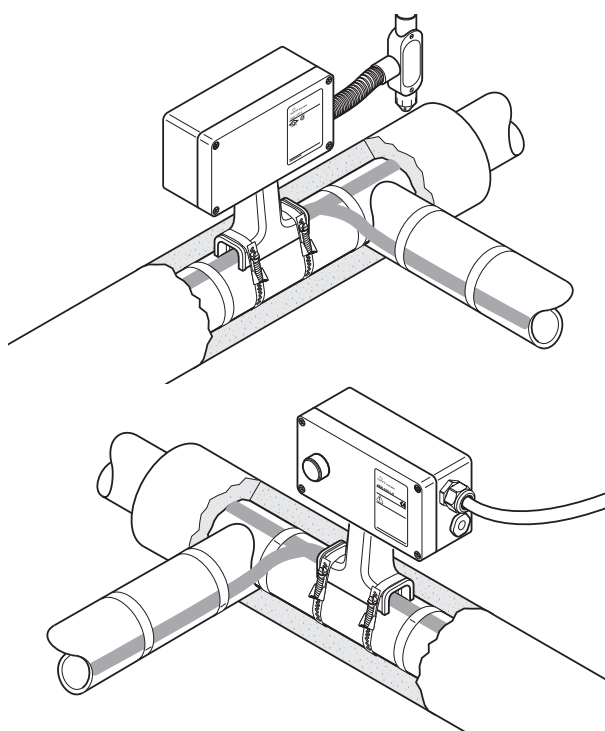


## Набор с соединительной коробкой для подвода питания к нескольким греющим кабелям и Т-образного разветвления

### ОБЗОР ПРОДУКТОВ



Набор для подключения питания nVent RAYCHEM JBM-100 предназначен для подвода питания к нескольким (до трех) греющим кабелям nVent RAYCHEM BTV, QTVR, XTVR, HTV, или VPL.

Набор JBM-100 выполняет функции соединительного набора и набора для прохода через теплоизоляцию. Прочная стойка защищает греющий кабель и обеспечивает проход кабеля через теплоизоляцию толщиной до 100 мм.

Конструкция изолирующей манжеты токопроводящих жил не требует применения фена горячего воздуха или горелки для ее монтажа (не требуется разрешение на производство огневых работ). Неотверждаемый герметик (не содержащий силикона) в изолирующей манжете обеспечивает простоту монтажа и упрощает обслуживание.

Пружинные клеммы обеспечивают быстроту монтажа и безопасную, надежную и не требующую обслуживания эксплуатацию. По сравнению с существующими системами использование этого блока позволяет существенно уменьшить время монтажа.

Набор выпускается в трёх базовых комплектациях, учитывающих местные условия монтажа. В любой комплектации доступна также версия набора с индикационной лампой. В эту версию включены уникальный модуль подсветки с легко вставляющимся в клеммник сверхъярким светодиодом и специальная крышка соединительной коробки с линзой. Индикационная лампа показывает наличие питания в коробке.

### Описание

**JBM-100-E**  
**JBM-100-L-E**  
**JBM-100-D-E**

Данная система подключения сертифицирована для применения в регионах МЭК. Соед. коробка имеет два резьбовых ввода M25, одну заглушку и один пластмассовый сальник для силового кабеля.

**JBM-100-EP**  
**JBM-100-L-EP**

Данная система подключения сертифицирована для применения в регионах МЭК и используется с бронированными кабелями. Соед. коробка имеет два резьбовых ввода M25, пластину заземления и болт заземления.

## Комплектация

<ul style="list-style-type: none"> <li>1 соед. коробка с клеммником</li> <li>1 светодиод. блок (для -L версии)</li> <li>1 стойка</li> <li>3 изолирующих манжеты для жил</li> <li>3 жёлто-зелёные изоляционные трубки для оплетки</li> <li>1 сальник M25 для силового кабеля диаметром 8–15 мм (–55°C ... +70°C)</li> <li>2 заглушки M25</li> <li>1 ключ</li> <li>1 герметик</li> <li>1 узел разгрузки напряжений</li> <li>2 заглушки для кабельных уплотнений</li> </ul>	<ul style="list-style-type: none"> <li>1 соед. коробка с клеммником, пластиной и зажимом заземления</li> <li>1 светодиод. блок (для -L версии)</li> <li>1 стойка</li> <li>3 изолир. манжеты для жил</li> <li>3 жёлто-зелёные изоляционные трубки для оплетки</li> <li>2 заглушки M25</li> <li>1 герметик</li> <li>1 ключ</li> <li>1 узел разгрузки напряжений</li> <li>2 заглушки для кабельных уплотнений</li> </ul>
--	---

## ХАРАКТЕРИСТИКИ ПРОДУКТОВ

### Номинальные размеры (mm)

	JBM-100-E JBM-100-L-E JBM-100-D-E	JBM-100-EP JBM-100-L-EP

### Технические характеристики

Применяется для греющих кабелей	BTV-CR, BTV-CT, QTVR-CT, XTVR-CT, НТВ-CT, VPL-CT	
Степень защиты оболочки	IP66	IP66
Вводы	2 x M25	2 x M25
Допустимая температура окружающей среды	–55°C ... +56°C* (JBM-100-E и JBM-100-D-E) –40°C ... +40°C (JBM-100-L-E)	–55°C ... +56°C* (JBM-100-EP) –40°C ... +40°C (JBM-100-L-EP)
	*При температуре окр. воздуха свыше +40°C применяются доп. условия для безопасной работы. Полная информация приведена на в сертификате или инструкции по монтажу.	
Макс. температура трубопровода	См. технические характеристики греющего кабеля	
Клеммы	Пружинные, 1 фаза, 1 нейтр., 1 заземл.	Пружинные, 1 фаза, 1 нейтр., 1 заземл
Макс. сечение жил	10 mm <sup>2</sup> многопров., 10 mm <sup>2</sup> однопров.	10 mm <sup>2</sup> многопров., 10 mm <sup>2</sup> однопров.
Макс. рабочее напряжение	480 Vac*	480 Vac*
	*JBM-100-L-E, JBM-100-L-EP и JBM-100-L-A ограничены 277 В. При напряжении выше 277 В применяются дополнительные условия для безопасной работы. Полная информация приведена на в сертификате или инструкции по монтажу.	
Макс. допустимый рабочий ток (***)	53 А	53 А

(\*\*\*) При температуре трубы >150°C и <260°C и применении греющих кабелей XTVR или НТВ, максимальный рабочий ток не должен превышать 20 А.

## Материалы конструкции

Корпус, крышка и стойка	Стойкий к электростатическим зарядам стеклонаполненный полимер, черного цвета	Стойкий к электростатическим зарядам стеклонаполненный полимер, черного цвета
Винты крышки	Нерж. сталь	Нерж. сталь
Прокладка крышки	Силоксановый каучук	Силоксановый каучук
Пластина заземления	N/A	Сталь, оцинкованная, голуб.

## Оptionальная светодиодная индикационная лампа

	JBM-100-E JBM-100-L-E JBM-100-D-E	JBM-100-EP JBM-100-L-EP
Цвет	Зелёный	Зелёный
Напряжение	100–277 Vac	100–277 Vac
Потребляемая мощность	<1 W	<1 W

Информация для заказа (\*\*)

## СЕРТИФИКАЦИЯ (\*\*)

Для использования в нормальной и взрывоопасной зонах Зона 1 и Зона 2 (газ), Зона 21 и Зона 22 (пыль).

### Температурный класс

Температурный класс определяется всей системой.

### Сертификация продукта



Для получения сертификатов в других регионах (FM, CSA, IEx и т.д.), пожалуйста, обратитесь к руководству по установке. Более подробная информация о сертификации продукта, разрешениях и условиях безопасной эксплуатации приведена в руководстве по установке на сайте [www.nVent.com/RAYCHEM](http://www.nVent.com/RAYCHEM).

## ИНФОРМАЦИЯ ДЛЯ ЗАКАЗА

### Набор для подвода питания

Обозначение изделия (**)	JBM-100-E	JBM-100-EP
Номер по каталогу и вес	831519-000 (1.9 kg)	986415-000 (2.1 kg)

### Набор для подвода питания с индикационной лампой

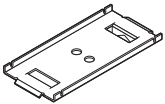
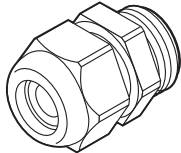
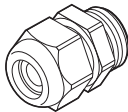
Обозначение изделия	JBM-100-L-E	JBM-100-L-EP
Номер по каталогу и вес	395855-000 (2.3 kg)	300273-000 (2.5 kg)

### Подключение питания с отверстием для конденсата

Обозначение изделия	JBM-100-D-E	
Номер по каталогу и вес	1244-021056 (2.1 kg)	

## Комплектующие

<b>Дренажный канал 3/4"</b>	Предотвращает накопление конденсата в коробке	
Обозначение изделия	JB-DRAIN-PLUG-3/4IN	
Номер по каталогу	278621-000	
Вес	36 g	
<b>Проставка соединительной коробки</b>	Для изоляции >100 mm & ≤150 mm *	
Обозначение изделия	JBM-100-STAND-OFF	
Номер по каталогу	P000003624	
Вес	272 g	
* Предусмотрите дополнительную длину трубной ленты 6–9" (150–225 мм) для крепления		

<b>Адаптер для труб малого диаметра</b>	Для труб диаметром ≤1"	
Обозначение изделия	JBM-SPA	
Номер по каталогу	D55673-000	
Вес	422 g (пакет с 5 адаптерами)	
<b>Сальник силового кабеля</b>	Сальник сертифицированный для применения во взрывоопасных зонах для кабеля диаметром 8–15 мм (диапазон температур –55°C ... +70°C)	
Обозначение изделия	GL-55-M25	
Номер по каталогу	1244-019083	
Вес	0.016 kg	
<b>Сальник силового кабеля</b>	Сальник сертифицированный для применения во взрывоопасных зонах для кабеля диаметром 8–17.5 мм (диапазон температур –20°C ... +70°C)	
Обозначение изделия	GL-36-M25	
Номер по каталогу	1244-019082	
Вес	0.016 kg	

(\*\*) Локализованные продукты могут иметь ограниченную сертификацию и отличные номера запчастей. Обратитесь за информацией в местное представительство компании.

### Казахстан

Тел: +7.7122.32.09.68  
 Факс: +7.7122.32.55.54  
 saleskz@nVent.com



Наш мощный портфель брендов:

**CADDY ERICO HOFFMAN RAYCHEM SCHROFF TRACER**