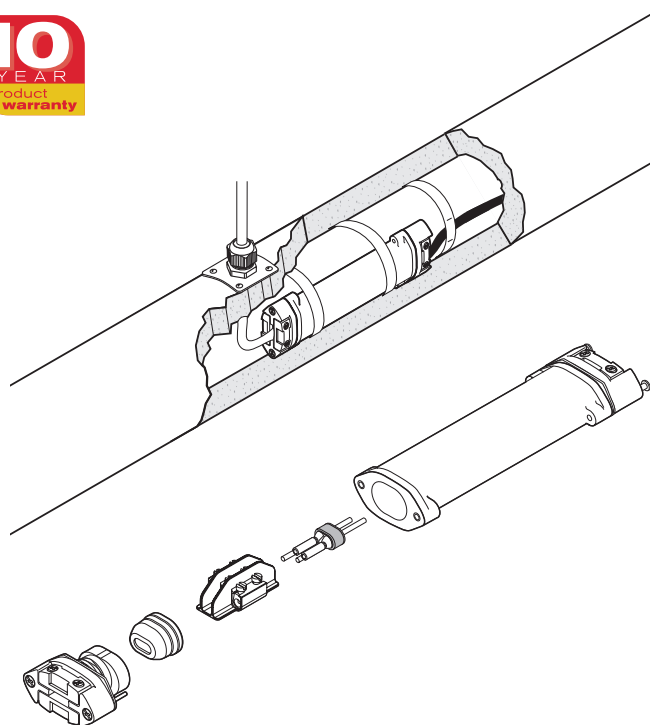


Matningsanslutning med låg profil, kallutförande

PRODUKTÖVERSIKT



nVent RAYCHEM C-150-E är en matningsanslutning med låg profil i kallutförande. Satsen medger direktanslutning av nVent RAYCHEMS värmekablar BTV, QTVR och XTVR, till en flexibel matningskabel. Den kan användas i applikationer med temperaturer från -55 till $+200^{\circ}\text{C}$. Satsen är godkänd för användning i explosionsfarliga områden.

Lämplig matningskabel är till exempel C-150-PC från nVent RAYCHEM eller någon annan lämplig industriell matningskabel av standardtyp, $3 \times 1,5 \text{ mm}^2$ eller $3 \times 2,5 \text{ mm}^2$, med mångtrådig kopparledare och ytterisolering. Matningskabeln ansluts med skruvplintar till värmekabelns ledare och fläta.

C-150-E används som anslutning:

- när anslutning till en kopplingsdosa är svår på grund av begränsat utrymme
- på instrumentrör eller lastarmar
- när installation av komponenter "under isolering" föredras
- som en kostnadseffektiv lösning för korta värmekabelkretsar som ett alternativ till nVent RAYCHEM JBS-100.

Applikation

Lågprofilskarv i kallutförande för anslutning av värmekablar BTV, QTVR och XTVR till en matningskabel

Satsens innehåll

1 hölje, inklusive:

- 1 packning för värmekabel
- 1 tryckplatta/dragavlastning

1 ledartätning för värmekabel

1 distanshållare, inklusive skruvplint

1 tätningshylsa för matningskabeln

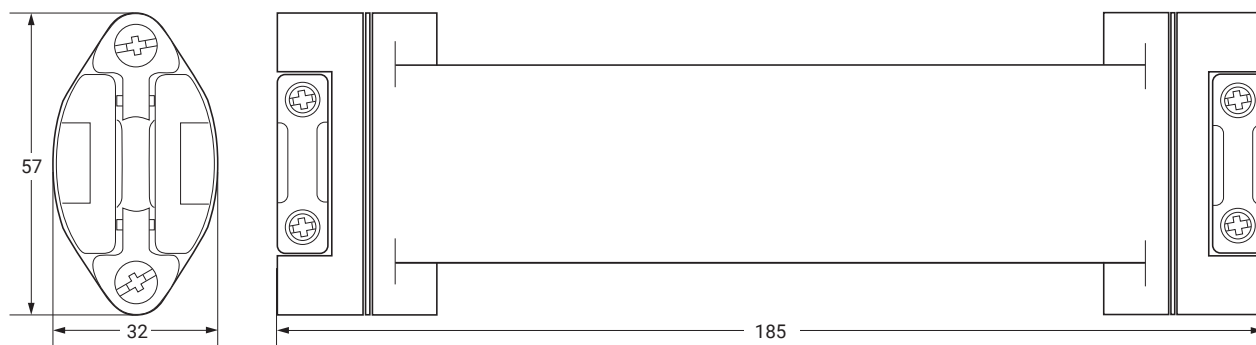
1 tryckplatta/dragavlastning för värmekabeln

1 identifikationsskylt

1 installationsanvisning

PRODUKTSPECIFIKATIONER

Mått (i mm)



Teknisk information

Värmekablar	BTV-CR, BTV-CT, QTVR-CT, XTVR-CT
Matningskabel	För användning med nVent RAYCHEMS matningskabel C-150-PC för höga temperaturer eller med någon annan flexibel kabel, till exempel: H07RN-F, silikonisolerade kablar. Min. och max. installations- och drifttemperaturer, som anges av kabeltillverkaren, måste övervägas av konstruktören och installatören.
Dimensioner matningskabel	-> ytterdiameter 6,8 - 12,6 mm -> 3 mångtrådig kopparledare (3 x 2,5 mm ² eller 3 x 1,5 mm ²) -> temperaturområdet beror på applikationen
Max. längd matningskabel	Beroende på matningskabelns spänningsfall och max. ström för nVent RAYCHEMS spänningskabel C-150-PC (3 x 2,5 mm ²): CB 16 A 40 m CB 20 A 32 m CB 25 A 25 m
Kapslingsklass	IP66
Min. installationstemperatur	-55°C
Max. rörtemperatur	Se värmekabelspecifikation
Max. driftspänning	277 Vac
Max. märkström	Beroende på den spänningskabel som används och max. 40 A ström

Konstruktionsmaterial

Hölje, ändplatta, distans och distanshållare	Polymerer, svarta
Packningar	Silikongummi
Skrudar, kompressionsfjädrar	Rostfritt stål

GODKÄNNANDEN

För användning i ordinära och explosionsfarliga områden. Zon 1 och Zon 2 (gas), Zon 21 och Zon 22 (damm) Klass I Zon 1

Temperaturklassificering

Temperaturklassificering definieras av det kompletta systemet.

Produktcertifiering



För certifikat i andra regioner (FM, CSA, IEx etc.) hänvisas till installationsmanualen.

Mer information om produktcertifiering, godkännanden och villkor för säker användning finns i installationshandboken på www.nVent.com/RAYCHEM.

BESTÄLLNINGSPÅS

Benämning	C-150-E
Artikelnr (vikt)	073704-000 (0.4 kg/0.8 lb)
Förpackningsstorlek	1 påse

Tillbehör

Matningskabel	C-150-PC 3-ledare, flexibel matningskabel för anslutning till C-150-E, 3 x 2.5 mm ² , silikonisolering, temperaturområde: -40 till +180°C, kortvarigt: 215°C
---------------	---

Sverige

Tel +46.31.335.58.00
salesse@nVent.com



Vår kraftfulla varumärkesportfölj:

CADDY ERICO HOFFMAN ILSCO RAYCHEM SCHROFF