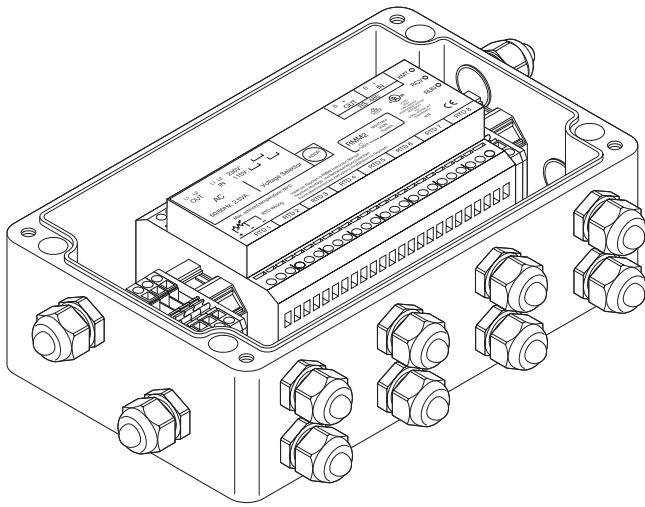


Saattolämmityksen etävalvontamoduuli

TUOTTEEN YLEISKUVAUS



Etävalvontamoduulit (nVent RAYCHEM RMM2) huolehtivat nVent RAYCHEM NGC -ohjausyksiköiden lämpötilan valvonnasta. RMM2-etävalvontamoduuliin voidaan kytkeä tulot jopa kahdeksasta Pt 100 -lämpötila-anturista, jotka mittaavat saattolämmitysjärjestelmän putken tai ympäristön lämpötilaa. Usean RMM2-yksikön yhteys yhden nVent RAYCHEM NGC -käyttöliittymäpäättteen (nVent RAYCHEM NGC-UIT) kanssa tarjoaa mahdollisuuden keskitettyyn lämpötilan valvontaan.

Jopa 16 etäohjausmoduulia voidaan kytkeä yhdellä kierrettyllä parikaapelilla (RS-485), jolloin saadaan aikaan yhteensä 128 lämpötilatulon valvonta kutakin NGC -ohjausyksikköverkkoa kohden.

OHJAUS JA VALVONTA

NGC -verkko valvoo jopa 260 saattolämmityspiiriä yhdestä järjestelmästä ympäristön tai putken lämpötilan mittauksen perusteella. RMM2-etävalvontamoduulia voidaan käyttää sekä ympäristön että putken lämpötilan mittaustietojen keräämiseen saattolämmitysjärjestelmän ohjausta tai laajamittaista valvontaa varten. RMM2-yksiköt sijoitetaan valvontakohteiden lähelle, ja niitä voidaan käyttää myös räjähdysvaarallisissa tiloissa (tilaluokka 2). Usean lämpötila-anturin tulojen yhdistäminen verkon kautta yhteen kaapeliin alentaa huomattavasti lämpötilan valvontajärjestelmän asennuskustannuksia.

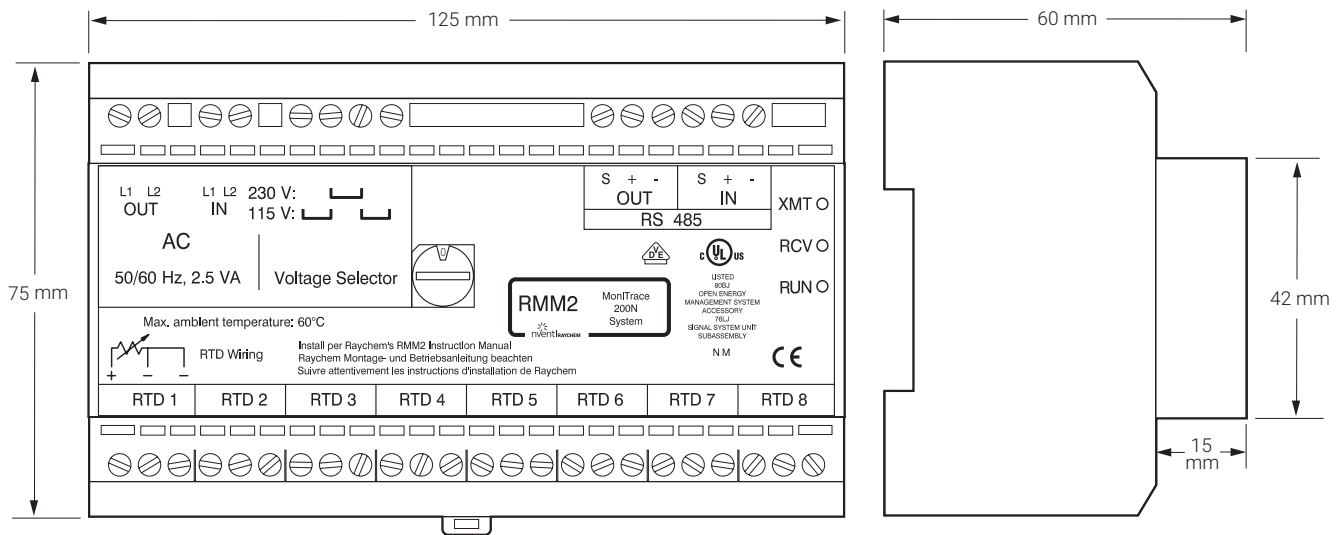
HÄLYTYKSET

RMM2-etävalvontamoduulin kautta NGC -ohjausyksiköihin kytketyt anturit voidaan asettaa antamaan lämpötilan ala- ja ylärajahälytykset. Käyttäjä asettaa hälytysrajat ja yksikkö ilmoittaa hälytystilat käyttäjälle. Lämpötila-antureiden toimintahäiriöistä ja yhteysvirheistä saadaan myös hälytykset. Hälytyksistä voidaan ilmoittaa etätoimintona hälytysreleen kautta NGC -käyttöliittymäpäätteseen tai nVent RAYCHEM Supervisor -ohjelmistoon.

KOKOONPANOT

RMM2 on DIN 35 -kiskoon asennettava elektroninen laite. Normaali- ja räjähdysvaarallisiin (tilaluokka 2) tiloihin soveltuvaan täydelliseen sarjaan kuuluu etävalvontamoduuli (RMM2), joka on asennettu asianmukaisilla liittimillä ja kaapeliholkeilla varustettuun kestäväan polyesterikoteloon. Kysy muita asennusvaihtoehtoja nVent edustajalta.

MITAT (MM)



YLEISTÄ

Käyttöalue

Räjähdyssvaaralliset (tilaluokka 2) tai normaalitilat
RMM2-EX-E, räjähdysvaaralliset tilat, tilaluokka 2, tai normaalitilat
RMM2-E, paneeliasennus, normaalitilat

HYVÄKSYNNÄT

Baseefa03ATEX0739X

Ⓜ II 3GD T70 °C EEx nR II T6 (-20 °C ≤ Ta ≤ 60 °C)



EAЭС RU С-ВЕ.АД07.В.04187/22
ООО «Центр Сертификации ВЕЛЕС»
2Ex nR II T6 Gc
IP66 Ta -55 °C...+60 °C

Ympäristön lämpötila

-40 °C...+60 °C

Säilytyslämpötila

-51 °C...+60 °C

Suhteellinen kosteus

maks. 95 %, tiivistymätön

Syöttöjännite (nimellijännite)

115/230 Vac +/- 10 % 50/60 Hz (siltaliitin valittavissa)

Sisäinen tehonkulutus

3 VA

RMM2, räjähdysvaarallisiin tiloihin hyväksytty kotelo	MONI-RMM2-EX-E
Suojausluokka	IP66
Kotelo ja kansi	Materiaali: lasikuituvahvisteinen polyesteri, kannen tiiviste: silikoni
Väri	Musta
Ympäristön lämpötila	-20 °C...+60 °C
Kannen kiinnitys	4 x M6-kupukantaruuvi, ruostumaton teräs
Läpiviennit	12 x M20 kaapeleille 6–12 mm
Hokit kuuluvat toimitukseen (EEx e)	12 x M20, kiinteät tulpat
Kiinnitys	Pinta-asennus neljästä kiinnitysreiästä keskukseen 240 x 110 mm keskeisesti: 5 mm

LÄMPÖTILA-ANTURIT

Tyyppi

3-johtiminen Pt 100, lämpötilakerroin IEC 751-1983 -standardin mukainen

Kytettävä määrä

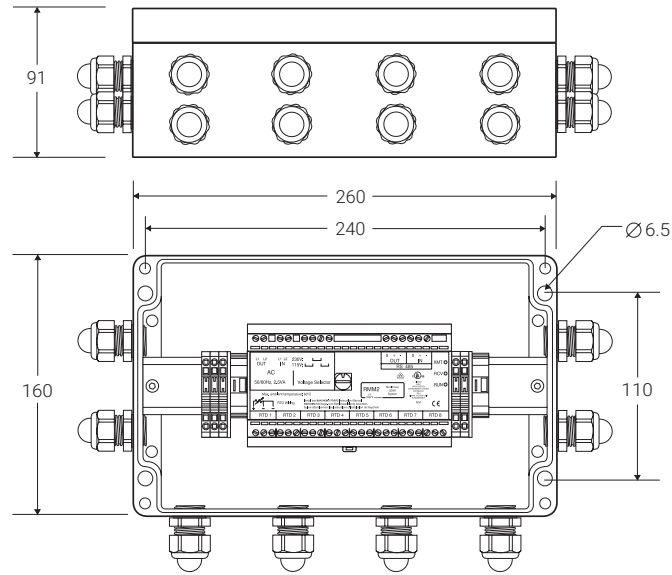
Enintään 8 Pt 100 -anturia / RMM2-moduuli
Anturin kaapelia voidaan jatkaa 3-johtimisella (+PE) signaalikaapelilla, joka suurentaa johdinresistanssia enintään 20 ohmia. Käytettäessä 1,5 mm²:n kaapelia tämä vastaa kaapelin pituutta ± 150 m.
Kun anturin kaapeli asennetaan kaapelikanavaan tai suurjännitekaapeleiden lähelle, anturin jatkokaapeli on suojattava. Jatkokaapelin suojuksen saa maadoittaa vain ohjauksyksikön päästä.

Käyttöalue

Käytä antureita, joilla on käyttöalueen mukaiset hyväksynnät.

KOTELON TIEDOT – RÄJÄHDYSVAARALLISTEN TILOJEN KOTELO RMM2-EX-E

Mitat (mm)



YHTEYS NGC-30-UIT-KÄYTTÖLIITTYMÄPÄÄTTEEN NGC -OHJAUSYKSIÖIHIN

Tyyppi	RS-485
Kaapeli	Yksi suojattu kierretty parikaapeli
Pituus	Maks. 1200 metriä
Määrä	Enintään 16 RMM2 UIT / NGC -verkko
Osoite	Kytkimellä valittavissa RMM2-moduulista

LIITTIMET

Syöttö (tulo-lähtö)	4 liittintä kaapeleille 0,2 mm ² – 4 mm ²
Maadoitus	10 liittintä kaapeleille maks. 4 mm ² RMM2-yksikön sivulla
Pt 100 -antureiden kytkentä	8 x 3 liittintä kaapeleille 0,2 mm ² – 2,5 mm ²
RS-485-liitäntä	2 x 3 liittintä kaapeleille 0,2 mm ² – 2,5 mm ²

SÄHKÖMAGNEETTINEN YHTEENSOPIVUUS

Häiriönsieto	Vastaa standardia EN 50 082-2 (raskas teollisuus)
Häiriöpäästöt	Vastaa standardia EN 50 081-1 (kevyt teollisuus)

TILAUSTIEDOT

RMM2	Osan kuvaus	Tuotenumero	Paino
Koteloimaton, vain sisätiloihin tarkoitettu elektroniikkamoduuli	RMM2-E	307988-000	1,2 kg
Räjähdysvaarallisiin tiloihin hyväksytty kotelo	RMM2-EX-E	676040-000	3,2 kg
Putken lämpötila-anturit (Pt 100)			
nVent RAYCHEM PT100 - lämpötila-anturi tilaluokkaan 1	MONI-PT100-EXE	967094-000	0,6 kg
nVent RAYCHEM PT100 - lämpötila-anturi normaalitiloihin	MONI-PT100-NH	140910-000	0,2 kg

Finland

Tel 0800 11 67 99
salesfi@nVent.com



Tehokas merkkituotevalikoimamme:

CADDY ERICO HOFFMAN RAYCHEM SCHROFF TRACER