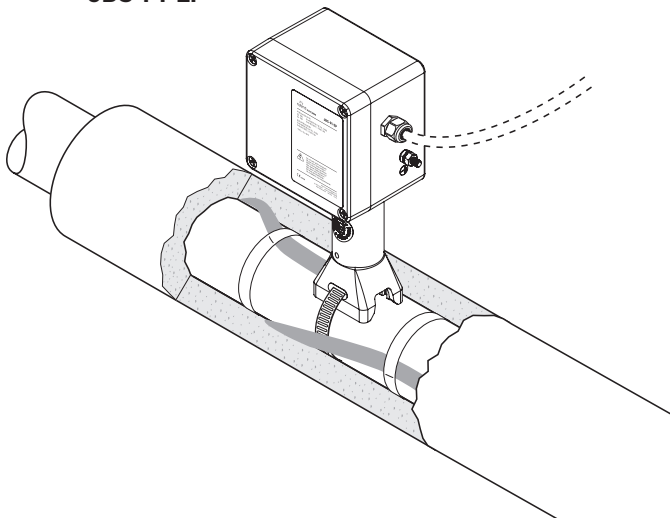


## Integroitu kytkentärasia XPI-lämpökaapeleiden suoraan kytkentään

### TUOTTEEN YLEISKUVAUS

JBS-PI-EP



nVent RAYCHEM JBS-PI-EP pakkaus kytkee nVent RAYCHEM XPI -teollisuuslämpökaapelit suoraan virtalähteeseen ilman kylmäkaapelia tietyin tehon ja virran rajoituksin.

Järjestelmä on hyväksytty käyttöön räjähdysvaarallisissa tiloissa, ja se sisältää kytkentäpakkaukset, kylmäkaapelit ja eristeen läpivientipakkaukset. Tämä tekee materiaaliluettelosta ja varsinaisesta asennuksesta yksinkertaisemman, koska toimenpiteessä ei tarvita erikoistyökaluja eikä asennusherkkiä kytkentöjä.

XPI-lämpökaapelit kytketään suoraan jousiliittimiin, joten asennus on nopeaa ja luotettavaa sekä käyttö huoltovapaata. Kytkentäjärjestelmä lyhentää merkittävästi asennusaikaa.

Pakkaus sisältää maadoituslevyn ja maadoitusnastan, jotka mahdollistavat maksimijoustavuuden syötön kytkennässä (metalli- tai polymeerikaapeliholkkit).

Suunnittelussa on otettava huomioon kaapelin tyyppi, teho ja lämpötila, ja se tehdään suunnitteluohjelmistoillamme, kuten TraceCalc Pro -ohjelmistossa.

### Tuotekuvaus

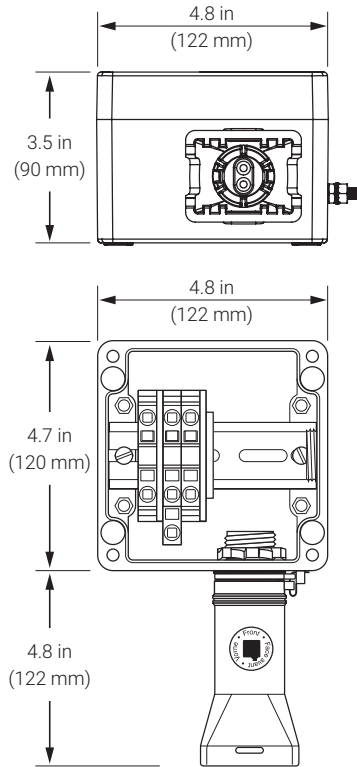
Tätä pakkausta käytetään IEC-standardia noudattavilla alueilla (Eurooppa, IVY, Aasian ja Tyynen valtameren alue). Siinä on yksi M25-kierteinen läpivienti syöttökaapelille. Pakkauksessa on lisäksi integroitu maadoituslevy, jota käytetään, kun käytetään metallisia kaapeliholkkeja.

Pakkausta voidaan käyttää nVent RAYCHEM XPI -sarjan XPI-(S)-8000 -lämpökaapelien kanssa XPI-(S)-50-tyyppiin saakka käytettäessä yksijvaiheisena syöttönä tai silmukan pääterasiana.

### Pakkauksen osat

- 1 liitäntärasia, jossa jousiliittimet
- 1 asennusjalka
- 2 kelta-vihreä suojasukkaa maadoitusjohtimille
- 1 hyppyliitin
- 1 läpivientitiiviste (valmiiksi asennettu)
- 1 Polywater-voiteluainepussi
- 1 nippuside

Mitat (Nimelliset)



Tekniset tiedot

Lämpökaapelit	XPI-8000 tyyppiin XPI-50 saakka XPI-S-8000 tyyppiin XPI-S-50 saakka (XPI-F ei sallittu)
Kotelointiluokka	IP66
Läpiviennit	1 x M25
Ympäristön lämpötila	-55°C ... +56°C
Alin asennuslämpötila	-55°C
Putken jatkuva maksimilämpötila	160°C*
Liittimet	16 mm <sup>2</sup> :n jousiliittimet (Litinkokoonpanoa ja -tyyppejä ei saa vaihtaa ilman nVentin hyväksyntää.)
Johtimen maksimikoko	16 mm <sup>2</sup> , monisäikeinen ja yksilankainen
Maksimi käyttöjännite	550 Vac
Jatkuva maksimitoimintavirta	45 A*
Maksimi käynnistysvirta	70 A*
Syöttökaapeliholkki	Vaadittu minimiarvo 90°C (ei sisälly toimitukseen)

\* Virta- ja tehorojoitukset määräytyvät ympäristön lämpötilan, putken lämpötilojen ja kaapelityyppien mukaan. Käytä sovelluksesi käytön validointiin nVentin suunnitteluohjelmistopaketteja.

Laitteen materiaalit ja paino

Kotelo, kansi ja jalka	Sähköstaattisen varauksen kestävä lasikuitutäytteinen erikoisvalmisteinen polymeeri (musta)
Kannen ruuvit	Ruostumaton teräs (lukitusruuvit)
Kannen tiiviste	Silikonikumi
Maadoituslevy	Teräs, sinkitty ja sinikromattu
Paino	1.3 kg

## HYVÄKSYNNÄT

Käytettäväksi tavallisella ja räjähdysvaarallisella alueella tilaluokka 1 ja 2 (kaasu), tilaluokka 21 ja 22 (pöly).

### Lämpötilaluokitus

Lämpötilaluokitus määräytyy koko järjestelmän mukaan.

### Tuotteen sertifiointi



Lisätietoja tuotteen sertifiointeista, hyväksynnöistä ja turvallisen käytön ehdoista on saatavilla asennusohjeessa osoitteessa [www.nVent.com/RAYCHEM](http://www.nVent.com/RAYCHEM).

## TILAUSTIEDOT

Osan kuvaus	JBS-PI-EP
Tuotenumero	P000004428

### Lisävarusteet

Sovitin pienille putkille	JBS-SPA, tarvitaan putkille, joiden koko $\leq 1''$ (DN 25) (5 sovittimen pussi)
---------------------------	--

## Finland

Tel 0800.11.67.99  
[salesfi@nVent.com](mailto:salesfi@nVent.com)



Tehokas merkkituotevalikoimamme:

CADDY ERICO HOFFMAN ILSCO RAYCHEM SCHROFF