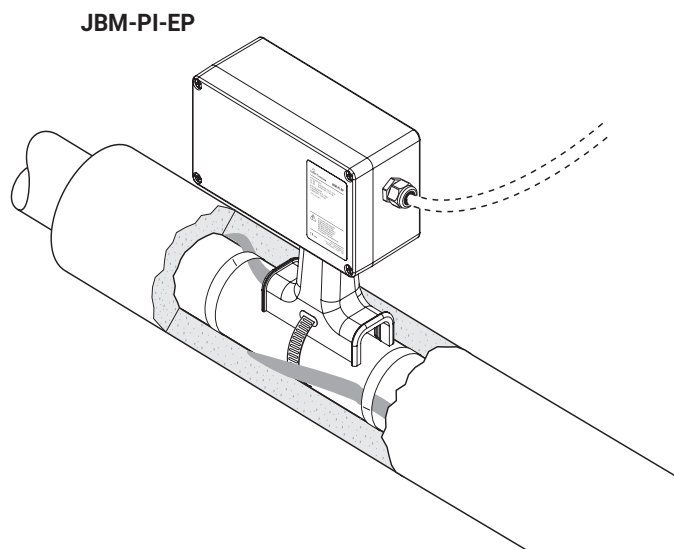


Integroitu kytkentärasia XPI-lämpökaapeleiden suoraan kytkentään

TUOTTEEN YLEISKUVAUS



nVent RAYCHEM JBM-PI-EP yhdistää nVent RAYCHEM XPI -teollisuuslämpökaapelit suoraan syöttökaapeliin ilman kylmäkaapelia tietyin tehon ja virran rajoituksin.

Järjestelmä on hyväksytty käyttöön räjähdysvaarallisissa tiloissa, ja se sisältää kytkentäpakkaukset, kylmäkaapelit ja eristeen läpivientipakkaukset. Tämä tekee materiaaliluettelosta ja varsinaisesta asennuksesta yksinkertaisemman, koska toimenpiteessä ei tarvita erikoistyökaluja eikä erikoisosaajia liitosten tekoon.

XPI-lämpökaapelit kytketään suoraan jousiliittimiin, joten käyttö on nopeaa, luotettavaa ja huoltovapaata. Kytkentäjärjestelmä lyhentää merkittävästi asennusaikaa.

Pakkaus sisältää maadoituslevyn ja maadoitusnastan, jotka mahdollistavat maksimijoustavuuden syöttökaapelin puolella (metalli- tai polymeeriholkit).

Suunnittelun validoinnissa on otettava huomioon kaapelin tyyppi, teho ja lämpötila, ja se tehdään suunnitteluohjelmistoissamme, kuten TraceCalc Pro -ohjelmistossa.

Tuotekuvaus

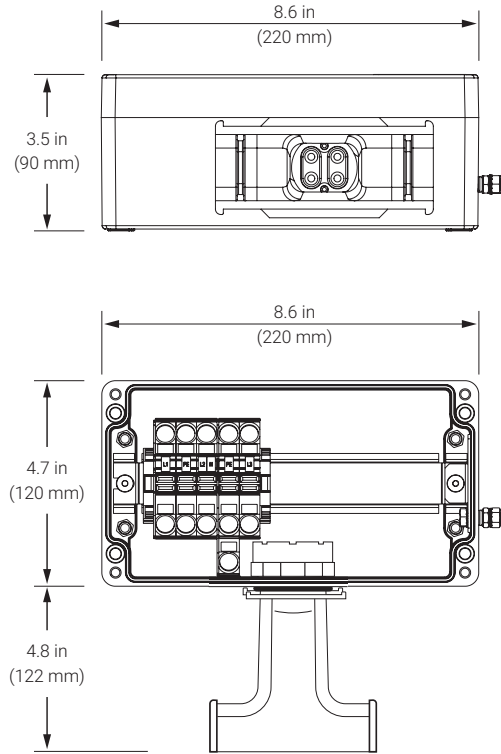
Tätä pakkausta käytetään IEC-standardia noudattavilla alueilla (Eurooppa, IVY, Aasian ja Tyynen valtameren alue). Siinä on yksi M32-kierteinen läpivienti syöttökaapelille. Pakkauksessa on lisäksi integroitu maadoituslevy, jota käytetään metallisten syöttökaapeliholkkien kanssa.

Pakkausta voidaan käyttää nVent RAYCHEM XPI -sarjan XPI-(S)-1000 -lämpökaapelien kanssa XPI-(S)-1.8-tyyppiin saakka yksivaihe / kolmivaihe (tähtikytkennän) syöttörasiana tai silmukan / kolmivaihekytkennän (tähtikytkennän) pääterasiana.

Pakkauksen osat

- 1 liitäntärasia, jossa jousiliittimet
- 1 asennusjalka
- 3 kelta-vihreä suojasukkaa
- 1 hyppyliitin
- 2 tiivistettä
- 2 läpivientitiivistettä (1 valmiiksi asennettu pienille kaapeleille, 1 suurille kaapeleille)
- 1 jalan kiintoavain
- 1 vedonpoistin
- 1 Polywater-voiteluainepussi

Mitat (Nimelliset)



Tekniset tiedot

Lämpökaapelit	XPI-1000 tyyppiin XPI-1.8 saakka XPI-S-1000 tyyppiin XPI-S-1.8 saakka (XPI-F ei sallittu)
Kotelointiluokka	IP66
Läpiviennit	1 x M32
Ympäristön lämpötila	-55°C ... +56°C
Alin asennuslämpötila	-55°C
Putken jatkuva maksimilämpötila	160°C*
Liittimet	16 mm ² jousiliittimet (Liitinkokoonpanoa ja -tyyppiä ei saa vaihtaa ilman nVentin hyväksyntää.)
Johtimen maksimikoko	16 mm ² monisäikeinen ja yksilankainen
Maksimi käyttöjännite	550 Vac
Jatkuva maksimivirta	45 A*
Maksimi käynnistysvirta	70 A*
Virtajohdon läpivientiholkki	Vaadittu minimiarvo 90°C (ei sisälly toimitukseen)

* Virta- ja tehorojoitukset määräytyvät ympäristön lämpötilan, putken lämpötilan ja kaapelityyppien mukaan. Käytä sovelluksesi käytön validointiin nVentin suunnitteluohjelmistoja.

Laitteen materiaalit ja paino

Kotelo, kansi ja jalka	Sähköstaattisen varauksen kestävä lasikuitutäytteinen erikoisvalmisteinen polymeeri (musta)
Kannen ruuvit	Ruostumaton teräs (lukitusruuvit)
Kannen tiiviste	Silikonikumi
Maadoituslevy	Teräs, sinkitty ja sinikromattu
Paino	1.5 kg

HYVÄKSYNNÄT

Käytettäväksi tavallisella ja räjähdysvaarallisella alueella tilaluokka 1 ja 2 (kaasu), tilaluokka 21 ja 22 (pöly).

Lämpötilaluokitus

Lämpötilaluokitus määräytyy koko järjestelmän mukaan.

Tuotteen sertifiointi



Lisätietoja tuotteen sertifiointeista, hyväksynnöistä ja turvallisen käytön ehdoista on saatavilla asennusohjeessa osoitteessa www.nVent.com/RAYCHEM.

TILAUSTIEDOT

Osan kuvaus	JBM-PI-EP
Tuotenumero	P000004429

Lisävarusteet

Sovitin pienille putkille	JBM-SPA
---------------------------	---------

Finland

Tel 0800.11.67.99
salesfi@nVent.com



Tehokas merkkituotevalikoimamme:

CADDY ERICO HOFFMAN ILSCO RAYCHEM SCHROFF