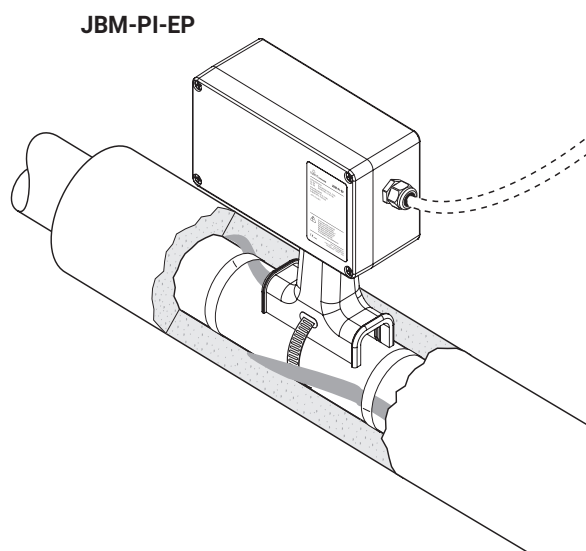


Интегрированная соединительная коробка для прямого подключения греющих кабелей XPI

ОБЗОР ПРОДУКТОВ



Комплект nVent RAYCHEM JBM-PI-EP предназначен для подключения промышленных греющих кабелей последовательного типа nVent RAYCHEM XPI к электропитанию напрямую без использования холодных вводов, а также при определенных ограничениях мощности и силы тока.

Система сертифицирована для применения во взрывоопасных зонах и объединяет функцию соединительного набора, холодного ввода и набора для прохода через теплоизоляцию. Это упрощает подготовку ведомости материалов и непосредственно монтаж, поскольку исключает необходимость применения специальных инструментов или выполнения подключений, требующих специальных профессиональных навыков.

Греющие кабели XPI подключаются напрямую к клеммам пружинного типа, что обеспечивает быстрый, надежный монтаж и отсутствие необходимости в техническом обслуживании. Такая система соединения существенно сокращает время установки.

В данный набор входит пластина заземления и шпилька заземления для обеспечения максимально гибких возможностей для подключения питания (металлические или полимерные кабельные вводы).

Проверка корректности расчетов выполняется на основе типа кабеля, мощности и температуры с помощью нашего программного обеспечения TraceCalc Pro.

Описание

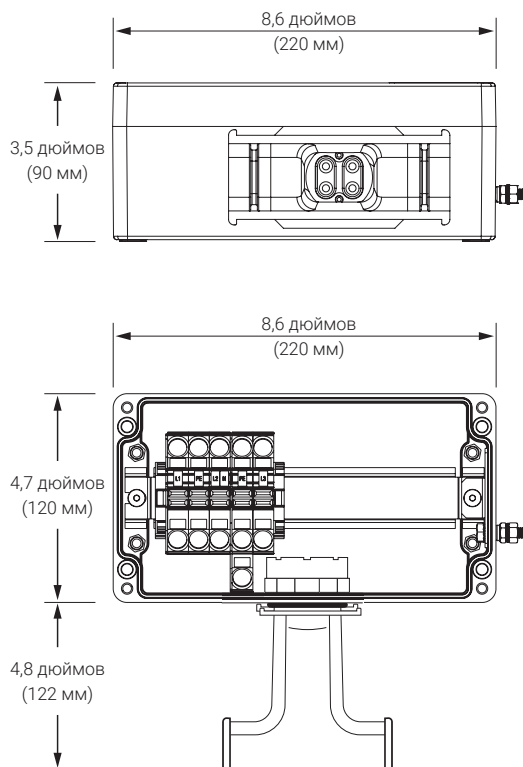
Данный набор предназначен для применения в регионах, где действуют стандарты МЭК (Европа, СНГ, Азиатско-Тихоокеанский регион) и содержит один резьбовой ввод М32 для силового кабеля. Набор также оснащен встроенной пластиной заземления на случай применения металлических вводов для кабелей питания.

Набор может использоваться с греющими кабелями последовательного типа nVent RAYCHEM XPI моделей от XPI-(S)-1000 до XPI-(S)-1.8 для подключения питания (однофазное / трехфазное соединение (звезда)) или в качестве концевой коробки (петля / трехфазное соединение (звезда)).

Комплектация

- 1 соединительная коробка с клеммами пружинного типа
- 1 стойка в сборе
- 3 жёлто-зеленые изоляционные трубки
- 1 перемычка
- 2 уплотнительных стержня
- 2 уплотнительные втулки (1 предварительно установлена для малых кабелей, 1 для больших кабелей)
- 1 ключ стойки
- 1 компенсатор механического напряжения в сборе
- 1 саше с поливодой

Размеры (Номинальные)



Технические характеристики

Греющие кабели	от XPI-1000 до XPI-1.8 от XPI-S-1000 до XPI-S-1.8 (XPI-F не допускается)
Степень защиты оболочки	IP66
Вводы	1 x M32
Допустимая температура окружающей среды	от -55°C до $+56^{\circ}\text{C}$
Мин. температура монтажа	-55°C
Макс. температура трубы при постоянном воздействии	160°C *
Клеммы	пружинные клеммы 16 мм ² (запрещено изменять типы и конфигурацию клемм без согласования с nVent)
Макс. сечение жил	16 мм ² многожил. и одножил.
Макс. рабочее напряжение	550 В перем. тока
Макс. ток при постоянной работе	45А*
Макс. пусковой ток	70А*
Ввод силового кабеля	минимально требуемый номинал 90°C (не включен)

* Действуют различные ограничения тока и мощности для различной температуры окружающей среды, температуры трубы и типов кабеля. Проверить возможность использования кабеля для конкретной области применения можно с помощью программного обеспечения для проектирования от nVent.

Материалы конструкции и вес

Корпус, крышка и стойка	Специально разработанный стеклонаполненный полимер, устойчивый к образованию электростатического заряда (черный)
Винты крышки	Нержавеющая сталь (невывпадающие винты)
Прокладка крышки	Силиконовый каучук
Пластина непрерывной цепи заземления	Оцинкованная сталь с голубым хроматированием
Вес	1,5 кг

СЕРТИФИКАЦИЯ

Для использования в нормальной и взрывоопасной зонах Зона 1 и Зона 2 (газ), Зона 21 и Зона 22 (пыль)
(и класс Div только для некоторых -A!)

Температурный класс

Температурный класс определяется всей системой.

Сертификация продукта



Более подробная информация о сертификации продукта, разрешениях и условиях безопасной эксплуатации приведена в руководстве по установке на сайте www.nVent.com/RAYCHEM.

ИНФОРМАЦИЯ ДЛЯ ЗАКАЗА

Обозначение изделия	JBM-PI-EP
PN	P000004429

Принадлежности

Переходник для труб малого диаметра	JBM-SPA
----------------------------------------	---------

Казахстан

Тел : +7 7122 32 09 68
Факс : +7 7122 32 55 54
saleskz@nVent.com



Наш мощный портфель брендов:

CADDY ERICO HOFFMAN RAYCHEM SCHROFF TRACER