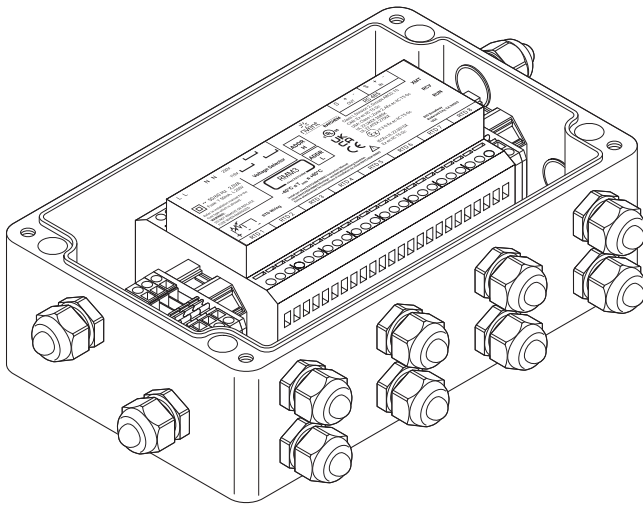


Saattolämmityksen etävalvontamoduuli

TUOTTEEN YLEISKUVAUS



Etävalvontamoduulit (nVent RAYCHEM RMM3) huolehtivat nVent RAYCHEM Elexant ja NGC -ohjausyksiköiden lämpötilan valvonnasta. RMM3-etävalvontamoduuliin voidaan kytkeä tulot jopa kahdeksasta PT 100 -lämpötila-anturista, jotka mittaavat saattolämmitysjärjestelmän putken tai ympäristön lämpötilaa. Usean RMM3-yksikön yhteys yhden nVent RAYCHEM käyttöliittymäpäänteen kanssa tarjoaa mahdollisuuden keskitettyyn lämpötilan valvontaan.

Jopa 247 etäohjausmoduulia voidaan kytkeä yhdellä kierrettyllä parikaapelilla (RS-485).

Ohjaus ja valvonta

nVent RAYCHEM -verkko valvoo useista saattolämmityspiiriä yhdestä järjestelmästä ympäristön tai putken lämpötilan mittauksen perusteella. RMM3-etävalvontamoduulia voidaan käyttää sekä ympäristön että putken lämpötilan mittaustietojen keräämiseen saattolämmitysjärjestelmän ohjausta tai laajamittaista valvontaa varten. RMM3-yksiköt sijoitetaan valvontakohteiden lähelle, ja niitä voidaan käyttää myös räjähdysvaarallisissa tiloissa (tilaluokka 2). Usean lämpötila-anturin tulojen yhdistäminen verkon kautta yhteen kaapeliin alentaa huomattavasti lämpötilan valvontajärjestelmän asennuskustannuksia.

Hälytykset

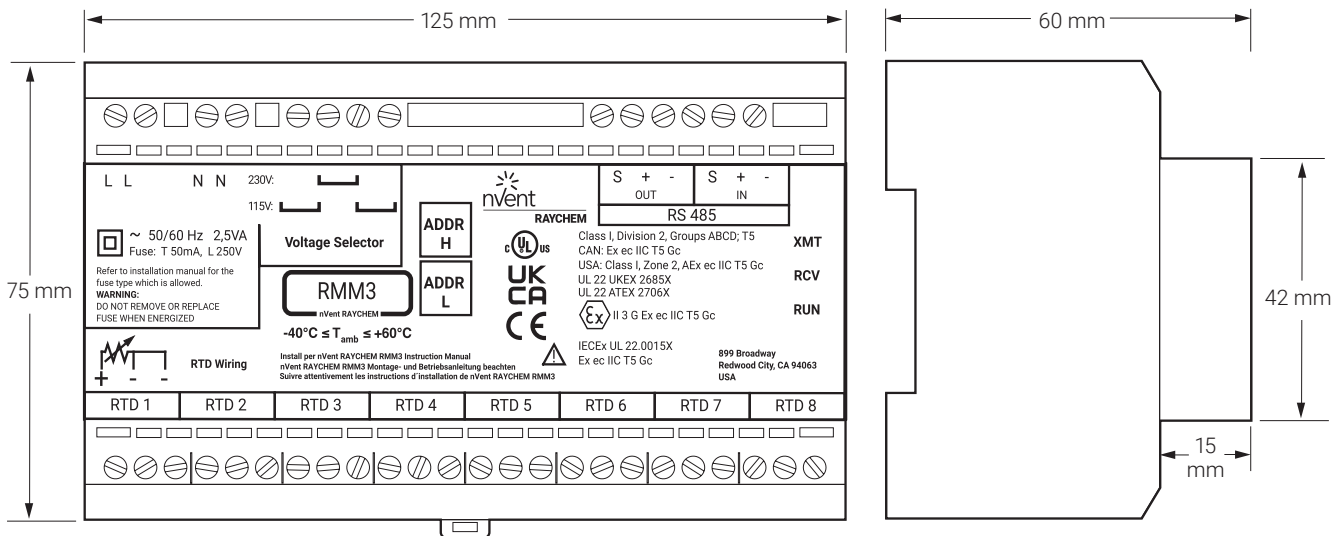
RMM3-etävalvontamoduulin kautta nVent RAYCHEM -ohjausyksiköihin kytketyt anturit voidaan asettaa antamaan lämpötilan ala- ja ylärajahälytykset. Käyttäjä asettaa hälytysrajat ja yksikkö ilmoittaa hälytystilat käyttäjälle. Lämpötila-antureiden toimintahäiriöistä ja yhteysvirheistä saadaan myös hälytykset. Hälytyksistä voidaan ilmoittaa etätoimintona hälytysreleen kautta NGC-käyttöliittymäpäänteeseen tai nVent RAYCHEM Supervisor -ohjelmistoon.

Kokoonpanot

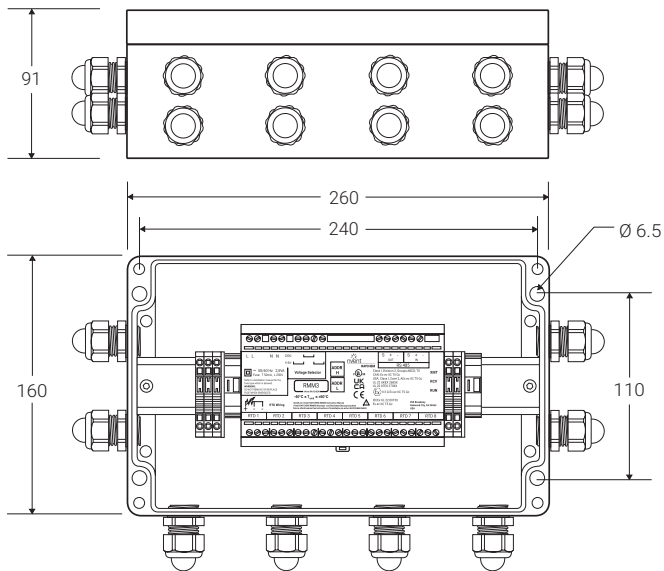
RMM3 on DIN -kiskoon asennettava elektroninen laite. Se on saatavana 230/115 Vac- ja 24 Vdc-versiona. Normaali- ja räjähdysvaarallisiin (tilaluokka 2) tiloihin soveltuvaan täydelliseen sarjaan kuuluu etävalvontamoduuli (RMM3), joka on asennettu asianmukaisilla liittimillä ja kaapeliholkeilla varustettuun kestävään polyesterikoteloon. Kysy muita asennusvaihtoehtoja nVent edustajalta.

Mitat (mm)

RMM3 moduli



Räjähdyksvaarallisiin tiloihin hyväksytty kotelo



Tekniset tiedot

| | |
|--------------------------------------|---|
| Ympäristön lämpötila | -40°C ... +60°C |
| Säilytyslämpötila | -51°C ... +60°C |
| Suhteellinen kosteus | maks. 95%, tiivistymätön |
| RMM3 Syöttöjännite (nimellisjännite) | 115/230 Vac +10% -10% 50/60 Hz (siltaliitin valittavissa) |
| RMM3-24Vdc Sisäinen tehonkulutus | 24 Vdc (10-30 Vdc) |
| Sisäinen tehonkulutus | 2.5 VA |

| RMM3 räjähdysvaarallisiin tiloihin hyväksytty kotelo | nVent RAYCHEM RMM3-EX-E ja RMM3-24VDC-EX-E |
|--|---|
| Suojausluokka | IP66 |
| Kotelo ja kansi | Materiaali: lasikuituvahvisteinen polyesteri, kannen tiiviste: silikonit |
| Väri | Musta |
| Ympäristön lämpötila | -40°C ... +60°C |
| Kannen kiinnitys | 4 x M6-kupukantaruuvi, ruostumaton teräs |
| Läpiviennit | 12 x M20 kaapeleille 6–12 mm |
| Holkit kuuluvat toimitukseen (Ex e) | 12 x M20, kiinteät tulpat |
| Kiinnitys | Pinta-asennus neljästä kiinnitysreiästä keskukseen 240 x 110 mm keskeisesti: 5 mm |

Lämpötila-anturit

| | |
|-----------------|---|
| Tyyppi | 3-johtiminen Pt100, lämpötilakerroin IEC 751-1983 -standardin mukainen |
| Kytettävä määrä | Enintään 8 Pt100 -anturia / RMM3-moduuli Anturin kaapelia voidaan jatkaa 3-johtimisella (+PE) signaalikaapelilla, joka suurentaa johdinresistanssia enintään 20 ohmia. Käytettäessä 1,5 mm ² :n kaapelia tämä vastaa kaapelin pituutta ± 150 m. Kun anturin kaapeli asennetaan kaapelikanavaan tai suurjännitekaapeleiden lähelle, anturin jatkokaapeli on suojattava. Jatkokaapelin suojuksen saa maadoittaa vain ohjauksyksikön päästä. |
| Käyttöalue | Käytä antureita, joilla on käyttöalueen mukaiset hyväksynnät |

Viestintä

| | |
|--------------|--|
| Tyyppi | RS-485 |
| Kaapeli | Yksi suojattu kierretty parikaapeli |
| Pituus Maks. | 1200 metriä |
| Määrä | Modbus-standardien mukaan rajoitettu 247 yksikköön, ohjauksen määrittämä yksiköiden enimmäismäärä. Katso lisätietoja ohjauksen järjestelmien asennusohjeista |
| Osoite | Kytkimellä valittavissa RMM3-moduulista |
| Viestintä | Modbus RTU, modbus-asetuksia voidaan muuttaa (baudinopeus, bitit, pariteetti, stopbitit, lähetysviive). |

Liittimet

| | |
|----------------------------|---|
| Syöttö (tulo-lähtö) | 4 liittintä kaapeleille 0,2 mm ² - 4 mm ² |
| Maadoitus | 10 liittintä kaapeleille maks. 4 mm ² RMM3-yksikön sivulla |
| Pt100 -antureiden kytkentä | 8 x 3 liittintä kaapeleille 0,2 mm ² - 2,5 mm ² |
| RS-485-liittintä | 2 x 3 liittintä kaapeleille 0,2 mm ² - 2,5 mm ² |

Sähkömagneettinen yhteensopivuus

| | |
|---------------|---|
| Häiriönsieto | Vastaa standardia EN 50 082-2 (raskas teollisuus) |
| Häiriöpäästöt | Vastaa standardia EN 50 081-1 (kevyt teollisuus) |

HYVÄKSYNNÄT

Käytettäväksi tavallisella ja räjähdysvaarallisella alueellatiluokalla 2 (kaasu)

Lämpötilaluokitus

T6

Tuotteen sertifiointi



Lisätietoja tuotteen sertifiointeista, hyväksynnöistä ja turvallisen käytön ehdoista on saatavilla asennusohjeessa osoitteessa nVent.com/RAYCHEM.

TILAUSTIEDOT

| RMM3 | Osan kuvaus | Tuotenumero | Paino |
|--|-----------------|-------------|--------|
| 115 VAC/230 VAC Koteloimaton, vain sisätiloihin tarkoitettu elektroniikkamoduuli | RMM3 | 1244-022749 | 1.2 kg |
| 115 VAC/230 VAC versio, räjähdysvaarallisiin tiloihin hyväksytty kotelo | RMM3-EX-E | 1244-022750 | 3.2 kg |
| 24 VDC versio, koteloimaton, vain sisätiloihin tarkoitettu elektroniikkamoduuli | RMM3-24VDC | 1244-022782 | 1.2 kg |
| 24 VDC versio, räjähdysvaarallisiin tiloihin hyväksytty kotelo | RMM3-24VDC-EX-E | 1244-022783 | 3.2 kg |

| Putken lämpötila-anturit (PT 100) | | | |
|--|----------------|------------|--------|
| Pt100 -lämpötila-anturi tilaluokkaan 1 | MONI-Pt100-EXE | 967094-000 | 0.6 kg |
| Pt100 -lämpötila-anturi normaalitiloihin | MONI-Pt100-NH | 140910-000 | 0.2 kg |

Suomi

Puh 0800.11.67.99
salesfi@nVent.com



Tehokas merkkituotevalikoimamme:

CADDY ERICO HOFFMAN ILSCO RAYCHEM SCHROFF