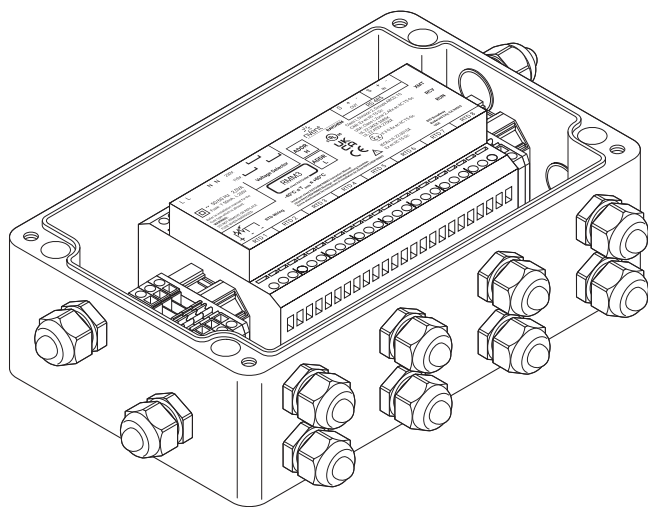


Модуль дистанционного контроля электрообогрева

ОБЗОР ПРОДУКТОВ



Модули дистанционного контроля электрообогрева nVent RAYCHEM RMM3 обеспечивают мониторинг температуры для контроллеров семейства nVent RAYCHEM Elexant и NGC. Каждый модуль RMM3 может принимать сигналы от 8 датчиков температуры nVent RAYCHEM PT 100, измеряющих температуры окружающей среды или трубопроводов в системе электрообогрева. Модули RMM3 связаны с nVent RAYCHEM терминалом пользовательского интерфейса для обеспечения централизованного контроля за температурой.

Один кабель nVent RAYCHEM RS-485 типа «витая пара» соединяет до 247 модулей RMM3.

Контроль и управление

Сеть управления nVent RAYCHEM может состоять из множества греющих цепей, работающих по температуре окружающей среды и/или трубопровода. Модули RMM3 могут использоваться для сбора данных о температуре как окружающей среды, так и трубопроводов, и размещаются вблизи точек измерения температуры, в том числе и во взрывоопасных зонах (класс 2). Данные с нескольких датчиков температуры передаются в головное устройство при помощи одного кабеля, что значительно снижает затраты на монтаж системы температурного контроля.

Сигнализация

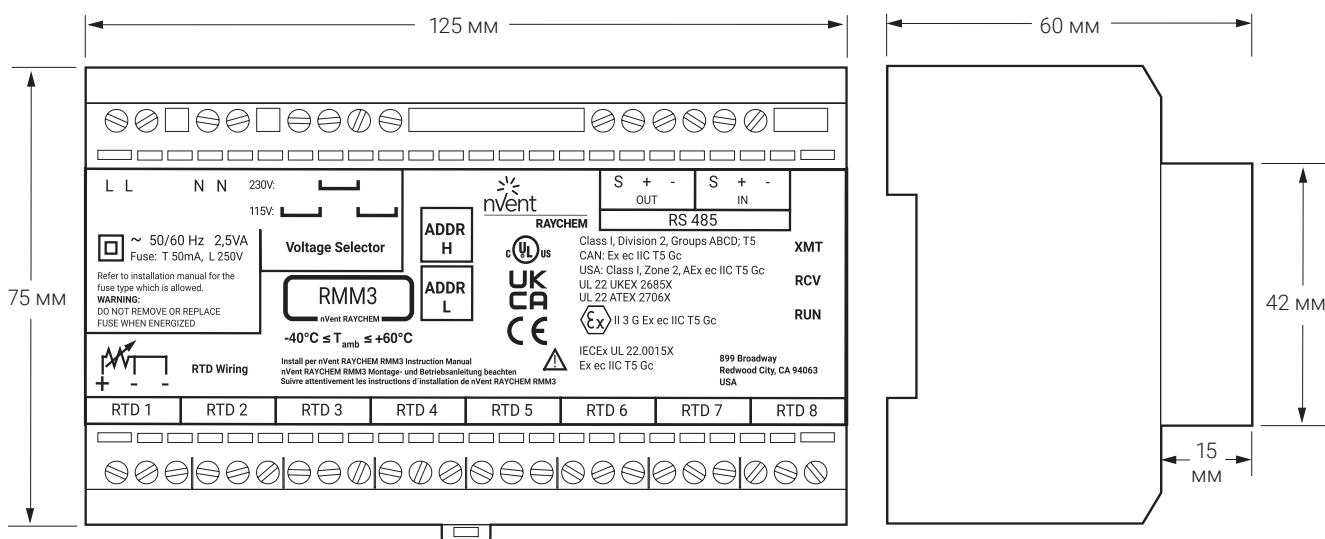
Для датчика температуры, подключенного к модулю RMM3 могут быть заданы значения сигнализации высокой и низкой температуры. После задания этих значений пользователь оповещается в случае выхода за них. Дополнительная сигнализация также оповещает об отказе датчиков температуры и ошибках связи. Сигналы тревоги могут передаваться удаленно по протоколу Modbus к системе управления через реле тревоги в интерфейсе пользователя, или через RAYCHEM Supervisor.

Комплектация оборудования

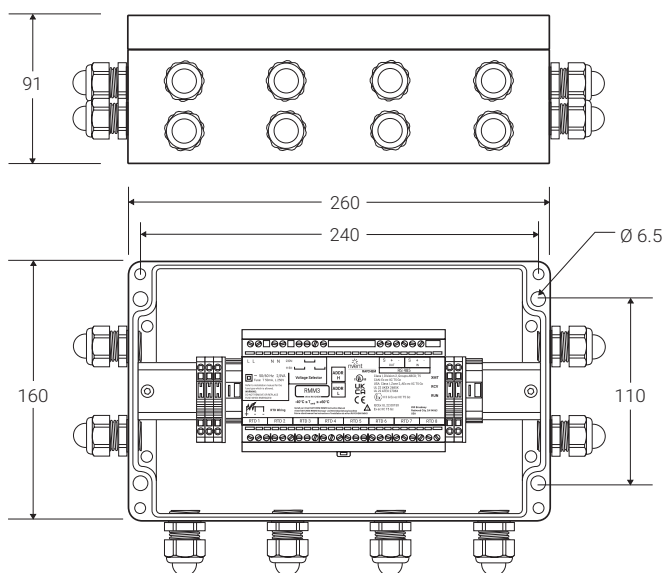
Модуль RMM3 - электронный прибор, монтируемый на рейку DIN. Устройство выпускается в исполнении 230/115 В переменного тока и 24 В постоянного тока. Комплект поставки для нормальных и взрывоопасных зон (класс 2) включает модуль RMM3, смонтированный в жестком полиэфирном корпусе с соответствующими разъемами (клеммами) и кабельными сальниками. При необходимости других комплектующих для монтажа, свяжитесь с местным представительством nVent.

Размеры (в мм)

Модуль RMM3



Корпус для взрывоопасных зон



Технические характеристики

Допустимая температура окр. среды при эксплуатации	-40°C ... +60°C
Допустимая температура окр. среды при хранении	-51°C ... +60°C
Относительная влажность	До 95%, без конденсации
RMM3 Номинальное напряжение питания	115/230 В перем. тока +10% -10%, 50/60 Гц (переключается)
RMM3-24Vdc Номинальное напряжение питания	24 В пост. тока (10-30 В пост. тока)
Внутреннее энергопотребление	2.5 VA

Взрывозащищенный корпус RMM3	nVent RAYCHEM RMM3-EX-E и RMM3-24VDC-EX-E
Степень защиты оболочки	IP66
Корпус и крышка	Материал: полиэфир, армированный стекловолокном; уплотнение крышки: силикон
Цвет	Черный
Допустимая температура окр. среды при эксплуатации	-40°C ... +60°C
Крепление крышки	4 невыпадающих винта М6 с круглой цилиндрической головкой, нерж. сталь
Кабельные вводы	12 x M20 для кабелей диаметром от 6 до 12 мм
Кабельные сальники (Ex e)	12 x M20 со встроенными заглушк
Способ монтажа	Крепится с помощью четырех отверстий с расстоянием между центрами 240 x 110 мм; диаметр отверстий: 5 мм

Датчики температуры

Тип	Трехпроводный термометр сопротивления РТ 100, температурный коэффициент в соответствии с IEC 751-1983
Количество	До 8 датчиков РТ 100 на модуль RMM3 Кабель датчика может быть удлинен 3-проводным (+PE) кабелем с макс. сопротивлением 20 Ом на жилу (~150 м при использовании кабеля с сечением жил 1,5 мм ²). В случае, если кабель датчика проложен вместе с другими кабелями или вблизи высоковольтных кабелей, следует использовать экранированный удлинительный кабель, а оплетку кабеля со стороны устройства управления необходимо заземлить.
Область	применения Используйте температурные датчики с соответствующей сертификацией

Общение

Тип	RS-485
Кабель	1 экранированный кабель типа «витая пара»
Длина	До 1200 м
Количество	По стандартам Modbus ограничено до 247 единиц, максимальное количество единиц определяется сетью управления. Более подробную информацию см. в руководстве по установке систем управления.
Адрес	Выставляемый на RMM3
Общение	Modbus RTU, настройки modbus могут быть изменены (скорость передачи данных, биты, четность, стоповые биты, задержка tx)

Подсоединительные клеммы

Подвод питания	4 клеммы для кабелей сечением 0,2-4 мм ²
Заземление	10 клеммы для кабелей сечением до 4 мм ² на задней стороне устройства RMM3
Датчики температуры РТ 100	8 x 3 клеммы для кабелей сечением 0,2-2,5 мм ²
Сеть RS-485	2 x 3 клеммы для кабелей сечением 0,2-2,5 мм ²

Соответствие электромагнитным стандартам

Помехоустойчивость	EN 50 082-2 (жесткий стандарт для промышленных зон)
Излучение	EN 50 081-1 (мягкий стандарт для промышленных зон)

СЕРТИФИКАЦИЯ

Для использования в нормальной и взрывоопасной зонах Зона 2 (газ)

Температурный класс

T6

Сертификация продукта



Более подробная информация о сертификации продукта, разрешениях и условиях безопасной эксплуатации приведена в руководстве по установке на сайте nVent.com/RAYCHEM.

ИНФОРМАЦИЯ ДЛЯ ЗАКАЗА

Модуль RMM3	Обозначение изделия	Номер по каталогу	Вес
Версия 115 В переменного тока/230 В переменного тока С защитным корпусом для взрывоопасных зон Без защитного корпуса, только внутренний электронный модуль	RMM3	1244-022749	1.2 кг
Версия 115 В переменного тока/230 В переменного тока С защитным корпусом для взрывоопасных зон	RMM3-EX-E	1244-022750	3.2 кг
Версия 24 В постоянного тока Без защитного корпуса, только внутренний электронный модуль	RMM3-24VDC	1244-022782	1.2 кг
Версия 24 В постоянного тока С защитным корпусом для взрывоопасных зон	RMM3-24VDC-EX-E	1244-022783	3.2 кг

Датчики температуры трубы (PT 100)			
Датчик температуры PT 100 для взрывоопасных зон (класс 1)	MONI-PT100-EXE	967094-000	0.6 кг
Датчик температуры PT 100 для нормальных зон	MONI-PT100-NH	140910-000	0.2 кг

Казахстан

Тел. +7.7122.32.09.68

Факс: +7.7122.32.55.54

saleskz@nVent.com



Наш мощный портфель брендов:

CADDY ERICO HOFFMAN RAYCHEM SCHROFF TRACER