

Snímač vlhkosti a teploty na ochranu venkovních ploch před sněhem a ledem

PŘEHLED PRODUKTŮ



Zemní senzor pro kombinované měření teploty a vlhkosti na venkovních plochách s pěším nebo automobilovým provozem. Robustní provedení z mosazi, plně zapouzdřené.

Velmi nízká montážní výška, takže se hodí zejména na schodiště, terasy apod.

K dispozici je jedno příslušenství - mosazná zemnicí objímka pro instalaci E650C-G v jedné rovině s povrchem ve venkovním prostoru (jízdní pruh apod.) s ochranný kryt z hliníku pro zakrytí zemnicí objímky během instalace.

SPECIFIKACE PRODUKTU

E650C-G: Ø 68 mm, H 31 mm

E650C-G-HOUSING: Ø 68 mm, H 67 mm

E650C-G	
Připojení kabelu	Ze strany
Připojovací kabel	4 x 0,5 mm ² , délka 20 m
Snímač teploty	NTC
Teplotní rozsah	-30 °C až +75 °C
Teplotní rozsah pro měření vlhkosti	-20 °C až +30 °C
Nosnost	20 kN (podle DIN EN 60598-2-12)

Instalace snímače

Při výběru místa instalace snímače je třeba se vyhnout nepříznivým okolnostem, jako jsou uličky, stinná místa, vývody teplého vzduchu v podzemních parkovištích apod. V ideálním případě by měl být kombinovaný senzor vlhkosti a teploty instalován na místě, kde se s největší pravděpodobností objeví nejdříve "vlhkost a nízká teplota" způsobující tvorbu námrazy. Snímač namontujte uvnitř sledovaného a vytápěného prostoru.

Snímač umístěte tak, aby odtékající voda ze sněhu stékala na měřicí plochu snímače. Tak je zajištěno, že vlhkost bude detekována, dokud bude existovat. Je důležité, aby povrch čidla ležel vodorovně a byl v rovině s okolním povrchovým materiálem.

V následujících kapitolách naleznete obrázky znázorňující různé možnosti při montáži snímače.

Snímač můžete namontovat do zemnicího pouzdra. Při stavbě volné plochy se tato zemnicí objímka umístí do plochy bez snímače tak, aby po instalaci snímače vznikla rovná plocha.

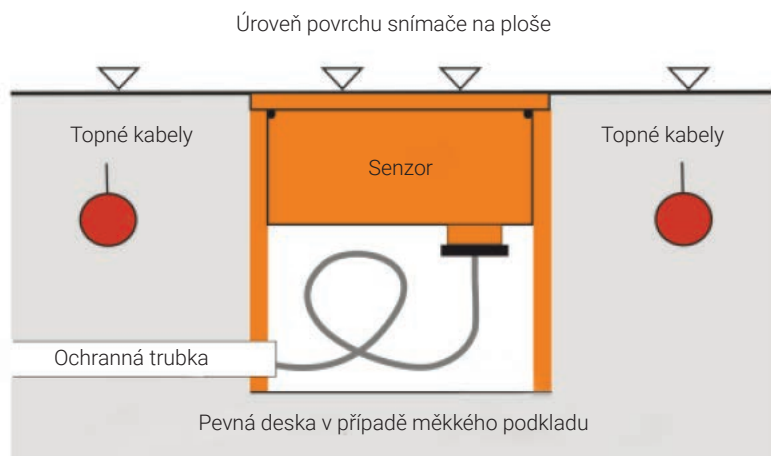
Zejména u povrchů, které vyžadují vysokou teplotu zpracování, jako je litý asfalt (>75 °C), je třeba počítat s montáží zemní objímky. Aby se zabránilo pozdějšímu propadnutí zemní objímky do měkkého podloží (např. do pískového lože pro kamennou dlažbu), doporučuje se vytvořit pro objímku pevný základ (např. položením betonové podpěry pod pozdro).

Pro kabel senzoru je třeba použít ochrannou trubku. To je výhodné jak při nové instalaci, tak v případě výměny. V závislosti na hmotnosti a materiálu povrchu lze použít buď plastovou, nebo ocelovou trubku DN20. Dbejte na to, aby byly otvory prázdného potrubí a zemní zásuvky během stavebních prací bezpečně uzavřeny.

Aby systém detekce ledu a sněhu fungoval správně, dbejte na to, aby byl snímač obklopen topným kabelem a aby byla minimální doba ohřevu dostatečně dlouhá a tak mohla tající voda snímač navlhčit.

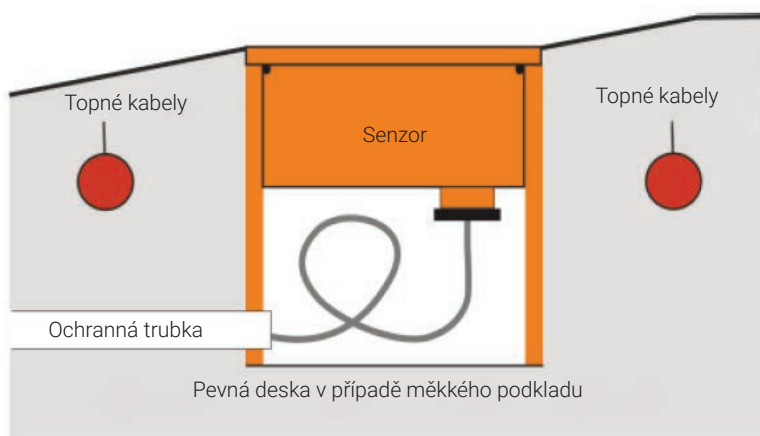
Instalace v horizontálních rovných otevřených plochách

Senzor musí být instalován uvnitř sledovaného prostoru a vyhříván tak, aby povrch senzoru byl v jedné rovině s okolním povrchem a povrch senzoru zůstal volný. Snímač nesmí vyčnívat z volného prostoru, ale může být spíše o několik mm níže, aby se zachytávala tající voda.



Instalace na otevřených plochách se sklonem

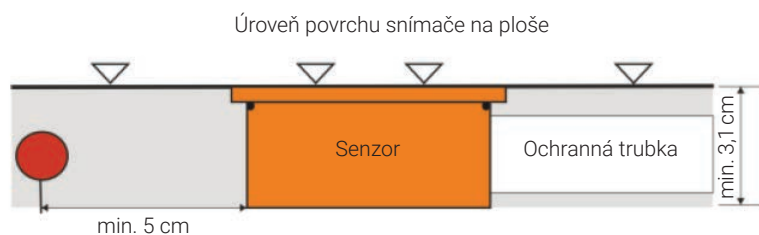
V případě svahu se ujistěte, že povrch senzoru leží vodorovně, aby mohl zachytit sníh nebo tající vodu. Pokud povrch snímače neleží vodorovně, může to vést k chybám při detekci vlhkosti.



Instalace na volných plochách s nízkou stavební výškou

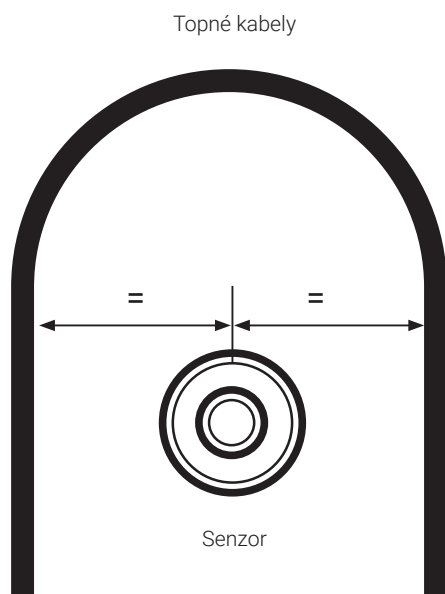
Pokud oblast umožňuje pouze malou stavební výšku, lze použít snímač, který má kabel snímače na boku pouzdra snímače. Jeho výška je pouze 31 mm. Dbejte na to, aby nedošlo k poškození senzoru při výstavbě volné plochy, např. nadměrnou teplotou zpracování asfaltu (>75 °C) nebo mechanickým zatížením v důsledku použití zhutňovačů. Pro usnadnění instalace a ochranu kabelu snímače použijte vhodnou ochrannou trubku (DN20 z plastu nebo oceli).

Instalace snímače na volném prostranství s minimální stavební výškou.



Instalace v příjezdových cestách

V příjezdových cestách (např. vjezd do podzemního parkoviště) by měl být snímač v ideálním případě namontován uprostřed mezi topnými kabely.

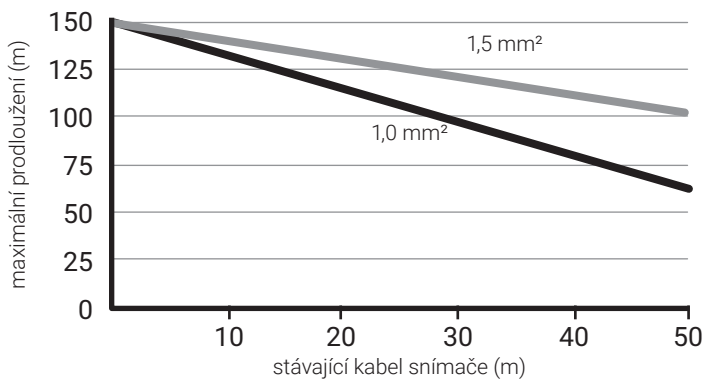


E650C-G prodloužení senzoru

V případě potřeby lze kabel snímače prodloužit. Větší délky vyžadují kabely s větším průřezem vodičů. Ten lze určit pomocí následujícího schématu ve třech krocích:

1. Na vodorovné ose vyhledejte délku kabelu, který je již připojen ke snímači.
2. Odtud přejděte na křivku zamýšleného typu kabelu (např. pro prodlužovací vodič 1,0 mm² = silná křivka).
3. Přejděte doleva a přečtěte si maximální přípustnou délku prodlužovacího kabelu na svislé ose (výsledek příkladu pro E650C-G: maximálně 115 m).

E650C-G



INFORMACE PRO OBJEDNÁNÍ

Název produktu	Popis produktu	Referenční číslo	EAN
E650C-G	Senzor vlhkosti a teploty na ochranu venk. plochy, délka 20 m, s krytem a ochranným krytem	1244-022794	5414506024661
E650C-G-HOUSING	Náhradní pouzdro a ochranný kryt pro senzor na ochranu venk. plochy	1244-022796	5414506024685
Elexant 650c-Modbus	Řídicí jednotka pro systémy na ochranu před sněhem a ledem střech, okapů, ramp a venkovních ploch se sběrníci Modbus	1244-022835	5414506025002
SM-TF130-DI	Externí modul pro funkci náledí a digitální vstup alarmu na panelu	1244-022836	5414506025019

Česká a Slovenská republika

Tél +420 606 069 618
czechinfo@nVent.com



Naše silné portfolio značek:

CADDY ERICO HOFFMAN ILSCO RAYCHEM SCHROFF