



RAYCHEM

JB-SPLICE-PI-E

- EN** Integrated junction box for direct splicing of nVent RAYCHEM XPI Polymer Insulated series heating cables
- DE** Integrierte Anschlussdose für das direkte Spleißen von polymerisolierten nVent RAYCHEM XPI Begleitheizungskabeln
- FR** Boîte de raccordement intégrée pour la jonction directe des câbles chauffants série à isolant polymère nVent RAYCHEM XPI
- NL** Geïntegreerde aansluitdoos voor directe verbinding van polymeergeïsoleerde nVent RAYCHEM XPI-serie verwarmingskabels
- NO** Integret koblingsboks for direkte skjøting av nVent RAYCHEM XPI-varmekabler (polymerisolert seriemotstand)
- SE** Integrerad kopplingsdosa för direkt skarvning av nVent RAYCHEM Serie XPI polymeriserade varmekablar
- DA** Integreret samledåse til direkte splejsning af nVent RAYCHEM XPI polymeriserede, serieforbundne varmekabler
- FI** Integroitu kytKentärasia polymeerieristeisten nVent RAYCHEM XPI -lämpökaapeleiden suoraan jatkoliitääntään
- IT** Cassetta di giunzione integrata per la giunzione diretta dei cavi scaldanti con resistenza in serie a isolamento polimerico nVent RAYCHEM XPI
- ES** Caja de conexiones integrada para el empalme directo de los cables calefactores serie con aislamiento de polímero nVent RAYCHEM XPI
- PL** Zintegrowana skrzynka połączeniowa do wykonywania bezpośrednich połączeń przewodów grzejnych nVent RAYCHEM XPI w izolacji polimerowej
- RU** Интегрированная соединительная коробка для прямого сращивания греющих кабелей последовательного типа nVent RAYCHEM XPI с полимерной изоляцией
- CZ** Integrovaná svorková skříňka pro přímé spojování topných kabelů s polymerovou izolací řady nVent RAYCHEM XPI
- HU** Integrált csatlakozódoboz az nVent RAYCHEM XPI sorozatú polimer szigetelt fűtőkábelek közvetlen toldásához



EN

DE

FR

NL

NO

SE

DA

FI

IT

ES

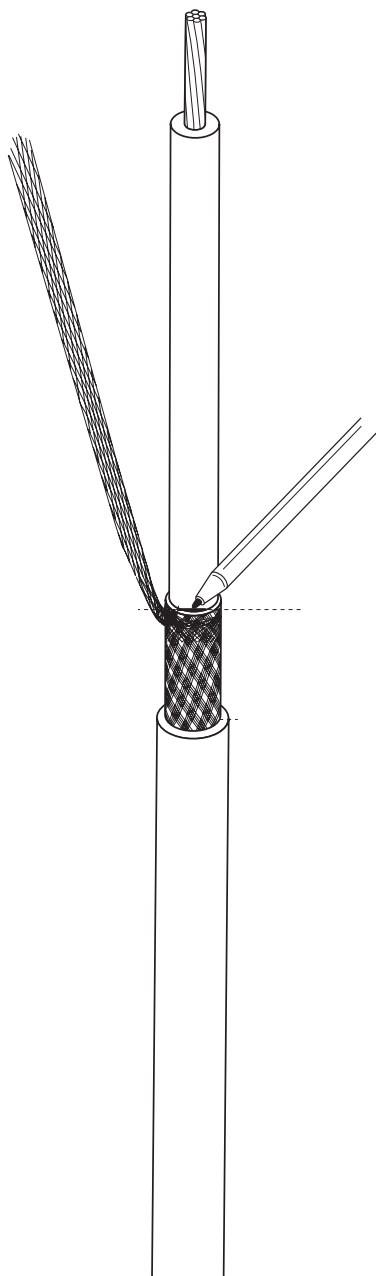
PL

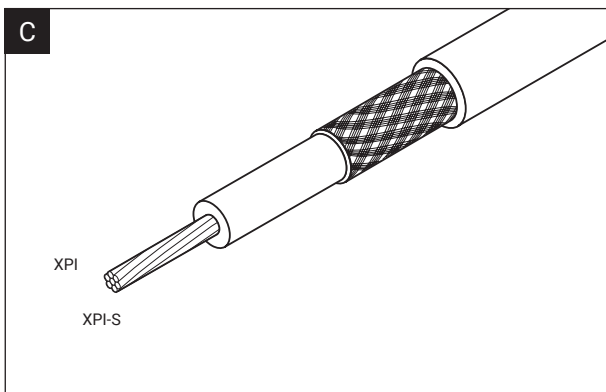
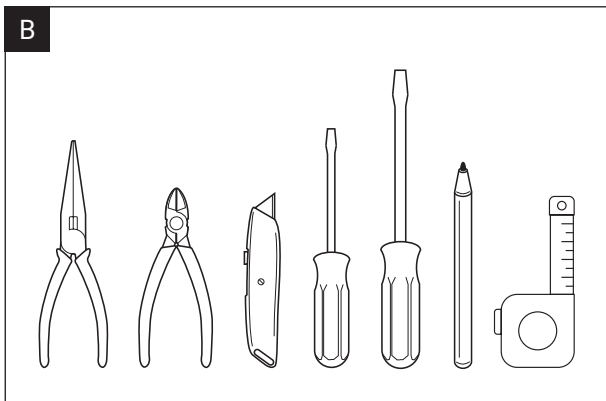
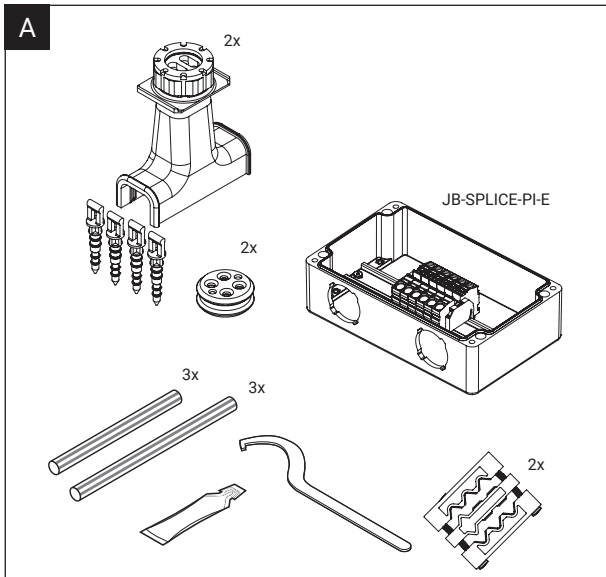
RU

CZ

HU

XPI
XPI-S







JB-SPLICE-PI-E

EN

PTB 20 ATEX 1011X  II 2 G Ex eb 60079-30-1 IIC T6...T4 Gb
 II 2 D Ex tb IIIC T85°C...T135°C Db

DE

IECEX PTB 20.0018X Ex eb 60079-30-1 IIC T6...T4 Gb
Ex tb IIIC T85°C...T135°C Db

FR

NL

Important:

NO

Cable Range	Grommet
XPI-(S)-1000 ... XPI-(S)-4.4	Use Small grommet (is pre installed)
XPI-(S)-2.9 ... XPI-(S)-1.8	Use Large grommet (follow steps A1 – A3)

SE

DA

FI

IT

ES

PL

RU

CZ

HU

ENGLISH

⚠ WARNING: This manual should be read in conjunction with nVent Installation, Maintenance and Operation Manual Polymer Insulated (PI) Series Constant Wattage Heating Cable Systems (RAYCHEM-IM-DOC517-PolymerInsulated-xx-yyymm)

To prevent electrical shock, short circuit or arcing, this product must be installed correctly and water ingress must be avoided before and during the installation.

Before installing this product, read the installation instructions completely. Verify the circuit length, maximum allowed power levels, circuit breaker size and the maximum sheath temperature per nVent Thermal's design software such as nVent RAYCHEM Trace Calc Pro.

To ensure the integrity of the components, additional restrictions to the allowed power levels and maximum length of heating cable in the box apply that are outlined in this manual.

Failure to follow these restrictions can result in overheating of the components.

Allowed products, configurations & power levels:

The JB-SPLICE-PI-E can be used to splice nVent RAYCHEM XPI or XPI-S heating cables directly without the use of a cold lead

Each box can only be used to splice one heating cable circuit, either mono phased or tri phased

The cables that can be connected are XPI-(S)-1000 up to XPI-(S)-1.8.

Rated voltage: 550 Vac

Ambient temperature: -55°C to +56°C

Ingress protection IP66

To be able to use the JB-SPLICE-PI-E connection system safely, the following restrictions of power as a function of pipe temperatures & max ambient apply:

JB-SPLICE-PI-E configured as Splice box / 40°C ambient

XPI-(S)-1.8

Max allowed wattage W/m	12	12	10	6	0
Max pipe temperature °C	80	100	120	140	160

XPI-(S)-2.9 and XPI-(S)-4.4

Max allowed wattage W/m	13	13	10	6	0
Max pipe temperature °C	80	100	120	140	160

XPI-(S)-7 to XPI-(S)-1000

Max allowed wattage W/m	18	14	10	6	0
Max pipe temperature °C	80	100	120	140	160

JB-SPLICE-PI-E configured as Splice box / 56°C ambient

XPI-(S)-1.8 to XPI-(S)-7

Max allowed wattage W/m	12	11	9	5	0
Max pipe temperature °C	80	100	120	140	160

XPI-(S)-10 to XPI-(S)-1000

Max allowed wattage W/m	13	11	9	5	0
Max pipe temperature °C	80	100	120	140	160

Use nVent Thermal's design software such as TraceCalc Pro to validate the usage of the components for your application.

The maximum length of heating cable inside the junction cannot exceed under any circumstances:

- 60 cm when used as a mono phased splice box
- 90 cm when used as a tri phased splice or end box



This is very important to maintain the integrity of the components of the system.

EN

Storage & transportation:

- Store and transport product in a clean, dry place
- Temperature range: -55°C to +56°C
- Protect junction box from moisture or mechanical damage

FR

NL

NO

DEUTSCH

SE

⚠️ WARNUNG: Dieses Handbuch muss zusammen mit dem Installations-, Wartungs- und Betriebshandbuch für die polymerisolierten Begleitheizungskabelsysteme nVent Polymer Insulated (PI) mit konstanter Leistung in Watt (RAYCHEM-IM-DOC517-PolymerInsulated-xx-yymm) verwendet werden.

DA

FI

IT

Zur Vermeidung eines elektrischen Schlags, Kurzschlusses oder Lichtbogens muss dieses Produkt korrekt installiert und das Eindringen von Wasser vor und während der Installation vermieden werden.

ES

PL

Vor der Installation dieses Produkts muss die Installationsanleitung vollständig und aufmerksam gelesen werden.

RU

CZ

Überprüfen Sie die Länge des Stromkreises, die maximal zulässige Leistung, die Auslegung des Schutzschalters und die maximale Manteltemperatur mit einer Auslegungssoftware von nVent Thermal, z. B. Trace Calc Pro.

HU

In diesem Handbuch werden zusätzliche Beschränkungen für die zulässigen Leistungsstufen und die maximale Länge der Begleitheizungskabel in der Anschlussdose beschrieben, um die Unversehrtheit der Komponenten zu gewährleisten.

Die Nichtbeachtung dieser Beschränkungen kann zu einer Überhitzung der Komponenten führen.

Zulässige Produkte, Konfigurationen und Leistungsstufen:

Mit dem JB-SPLICE-PI-E kann ein direktes Spleißen von nVent RAYCHEM XPI- oder XPI-S-Begleitheizungskabeln vorgenommen werden, ohne dabei ein Kaltendenkabel zu verwenden.

Jede Anschlussdose kann nur für das Spleißen eines Begleitheizungskabelkreises verwendet werden, entweder einphasig oder dreiphasig.

Die anzuschließenden Kabel sind XPI-(S)-1000 bis XPI-(S)-1.8.

- Bemessungsspannung: 550 VAC
- Umgebungstemperatur: -55 °C bis +56 °C
- Schutzart IP66

Zur sicheren Verwendung des Anschlusssystems JB-SPLICE-PI-E gelten die folgenden Leistungsbeschränkungen in Abhängigkeit von den Rohrleitungstemperaturen und der maximalen Umgebungstemperatur:

JB-SPLICE-PI-E konfiguriert als Spleißdose oder Enddose / 40 °C Umgebungstemperatur

XPI-(S)-1.8

Max. zulässige Leistung in W/m	12	12	10	6	0
Max. Temperatur der Rohrleitung in °C	80	100	120	140	160

XPI-(S)-2.9 und XPI-(S)-4.4

Max. zulässige Leistung in W/m	13	13	10	6	0
Max. Temperatur der Rohrleitung in °C	80	100	120	140	160

XPI-(S)-7 bis XPI-(S)-1000

Max. zulässige Leistung in W/m	18	14	10	6	0
Max. Temperatur der Rohrleitung in °C	80	100	120	140	160

JB-SPLICE-PI-E configuré comme une boîte de jonction ou une boîte terminale / 56 °C

Température ambiante

XPI-(S)-1.8 à XPI-(S)-7

Max. puissance admissible en W/m	12	11	9	5	0
Max. température de la conduite en °C	80	100	120	140	160

XPI-(S)-10 à XPI-(S)-1000

Max. puissance admissible en W/m	13	11	9	5	0
Max. température de la conduite en °C	80	100	120	140	160

Utilisez un logiciel de dimensionnement nVent Thermal, par exemple TraceCalc Pro, pour vérifier l'utilisation des composants dans votre application.

La longueur maximale des câbles chauffants dans l'intérieur de la boîte de jonction doit être inférieure aux valeurs indiquées ci-dessous :

- 60 cm pour une utilisation comme boîte de jonction monophasée
- 90 cm pour une utilisation comme boîte de jonction triphasée ou boîte terminale

Ceci est important pour la fiabilité des composants du système.

Stockage et transport :

- Stockez le produit après le transport dans un endroit propre et sec.
- Plage de température : -55 °C à +56 °C
- Protégez la boîte de jonction contre l'humidité et les dommages mécaniques.

FRANÇAIS

⚠ ATTENTION : Ce manuel doit être utilisé en combinaison avec le guide d'installation, d'entretien et d'utilisation du câble chauffant à puissance constante à isolant polymère (PI) nVent (RAYCHEM-IM-DOC517-PolymerInsulated-xx-yymm).

Pour éviter les électrocutions, courts-circuits ou arcs électriques, ce produit doit être installé correctement et conservé à l'abri de l'humidité avant et pendant l'installation.

Lisez l'intégralité des instructions avant d'installer le produit.

Vérifiez la longueur du circuit, les niveaux de puissance maximale autorisés, le calibre du disjoncteur et la température maximale de la gaine à l'aide d'un logiciel d'étude nVent Thermal tel que Trace Calc Pro.

Pour garantir l'intégrité des composants, ce manuel décrit les restrictions supplémentaires qui s'appliquent aux niveaux de puissance autorisés et à la longueur maximale du câble chauffant dans la boîte.

Le non-respect de ces restrictions peut provoquer la surchauffe des composants.

Produits, configurations et niveaux de puissance autorisés :

Il est possible d'utiliser la boîte JB-SPLICE-PI-E pour réaliser une jonction directe des câbles chauffants nVent RAYCHEM XPI ou XPI-S sans recourir à une sortie froide.

Chaque boîte ne peut servir qu'à la jonction d'un seul circuit de câble chauffant, en monophasé ou en triphasé.

Les câbles compatibles sont les modèles XPI-(S)-1000 à XPI-(S)-1.8.

Tension nominale :	550 V c.a.
Température ambiante :	-55 °C à +56 °C
Classe d'étanchéité	IP66

Afin de pouvoir utiliser le système de raccordement JB-SPLICE-PI-E en toute sécurité, les restrictions suivantes s'appliquent à l'alimentation en





tant que fonction de la température de la tuyauterie et de la température ambiante maximale :

Boîte JB-SPLICE-PI-E configurée comme boîte de jonction / Temp. ambiante de 40 °C

XPI-(S)-1.8

Puissance max. autorisée en W/m	12	12	10	6	0
Température max. de tuyauterie en °C	80	100	120	140	160

Modèles XPI-(S)-2.9 et XPI-(S)-4.4

Puissance max. autorisée en W/m	13	13	10	6	0
Température max. de tuyauterie en °C	80	100	120	140	160

Modèles XPI-(S)-7 à XPI-(S)-1000

Puissance max. autorisée en W/m	18	14	10	6	0
Température max. de tuyauterie en °C	80	100	120	140	160

Boîte JB-SPLICE-PI-E configurée comme boîte de jonction / Temp. ambiante de 56 °C

Modèles XPI-(S)-1.8 à XPI-(S)-7

Puissance max. autorisée en W/m	12	11	9	5	0
Température max. de tuyauterie en °C	80	100	120	140	160

Modèles XPI-(S)-10 à XPI-(S)-1000

Puissance max. autorisée en W/m	13	11	9	5	0
Température max. de tuyauterie en °C	80	100	120	140	160

Utiliser un logiciel d'étude nVent Thermal tel que TraceCalc Pro afin de valider l'utilisation des composants pour votre application.

Quelles que soient les circonstances, la longueur maximale du câble chauffant à l'intérieur de la boîte de raccordement ne doit jamais dépasser :

- 60 cm en cas d'utilisation comme boîte de jonction monophasée
- 90 cm en cas d'utilisation comme boîte de jonction ou de terminaison triphasée

Ce point est très important pour garantir l'intégrité des composants du système.

Stockage et transport :

- Conserver et transporter le produit dans un endroit propre et sec
- Plage de températures : -55 °C à +56 °C
- Protéger la boîte de raccordement de l'humidité et des dommages mécaniques

NEDERLANDS

⚠ WAARSCHUWING: Deze handleiding moet worden gelezen in combinatie met de Installatie-, onderhouds- en bedieningshandleiding van polymeergeïsoleerde (PI) series verwarmingskabelsystemen met constant vermogen van nVent (RAYCHEM-IM-DOC517-PolymerInsulated-xx-yymm)

Correcte installatie is vereist om elektrische schokken, kortsluiting en vonken te voorkomen. Voor en tijdens installatie mag er geen water binnendringen in de kabel.

Lees eerst de installatie-instructies volledig door.

Controleer de circuitlengte, maximaal toelaatbare vermogensniveaus, grootte van de stroomonderbrekers en maximumtemperatuur van de bekleding conform de ontwerpsoftware van nVent, zoals Trace Calc Pro.

Om de integriteit van de componenten te garanderen, zijn aanvullende beperkingen op de toelaatbare vermogensniveaus en maximumlengte

van de verwarmingskabel in de doos van toepassing die uiteen worden gezet in deze handleiding.

Niet-naleving van deze beperkingen kan leiden tot oververhitting van de componenten.

Toelaatbare producten, configuraties en vermogensniveaus:

De JB-SPLICE-PI kan worden gebruikt om nVent RAYCHEM XPI- of XPI-S-verwarmingskabels direct aan te sluiten zonder dat daar een koude aansluitkabel voor nodig is.

Elke doos kan worden gebruikt om slechts één verwarmingskabelcircuit te verbinden, ofwel enkelfasig of driefasig

De kabels die kunnen worden aangesloten zijn XPI-(S)-1000 tot XPI-(S)-1.8.

Nominale spanning:	550 VAC
Omgevingstemperatuur:	-55°C tot +56°C
Bescherming tegen vochtintrede	IP66

Om het JB-SPLICE-PI-E-verbindingssysteem veilig te gebruiken, zijn de volgende vermogensbeperkingen als een functie van de leidingtemperaturen en max. omgevingstemperaturen van toepassing:

JB-SPLICE-PI geconfigureerd als aansluitdoos / 40°C omgeving

XPI-(S)-1.8

Max. toelaatbaar vermogen W/m	12	12	10	6	0
Max. leidingtemperatuur °C	80	100	120	140	160

XPI-(S)-2.9 en XPI-(S)-4.4

Max. toelaatbaar vermogen W/m	13	13	10	6	0
Max. leidingtemperatuur °C	80	100	120	140	160

XPI-(S)-7 tot XPI-(S)-1000

Max. toelaatbaar vermogen W/m	18	14	10	6	0
Max. leidingtemperatuur °C	80	100	120	140	160

JB-SPLICE-PI geconfigureerd als aansluitdoos / 56°C omgeving

XPI-(S)-1.8 tot XPI-(S)-7

Max. toelaatbaar vermogen W/m	12	11	9	5	0
Max. leidingtemperatuur °C	80	100	120	140	160

XPI-(S)-10 tot XPI-(S)-1000

Max. toelaatbaar vermogen W/m	13	11	9	5	0
Max. leidingtemperatuur °C	80	100	120	140	160

Gebruik ontwerpsoftware van nVent Thermal, zoals TraceCalc Pro, om het gebruik van de componenten voor uw toepassing te controleren.

De maximumlengte van verwarmingskabels in de aansluitdoos mag onder geen beding hoger zijn dan:

- 60 cm bij gebruik als enkelfasige aansluitdoos
- 90 cm bij gebruik als driefasige aansluit- of einddoos

Dit is heel belangrijk om de integriteit van de componenten van het systeem te behouden.

Opslag en transport:

- Product in een schone, droge ruimte opslaan en vervoeren
- Temperatuurbereik: -55°C tot +56°C
- Bescherm de aansluitdoos tegen vocht of mechanische schade





NORSK

⚠ ADVARSEL: Denne håndboken skal leses sammen med installasjons-, vedlikeholds og betjeningshåndboken for nVents system av konstant effekt, polymerisolerte (PI) varmekabler (RAYCHEM-IM-DOC517-PolymerInsulated-xx-yy-mm)

For å unngå elektrisk støt, kortslutning eller lysbuer, må dette produktet installeres riktig, og inntrengning av vann må unngås før og under installasjonen.

Les hele installasjonsanvisningen før du installerer dette produktet.

Sammenlign varmekabellengden, maks. tillatte effektnivåer, sikringsstørrelse og maks. manteltemperatur med nVent Thermals designprogramvare så som TraceCalc Pro.

For å unngå skade på komponentene, gjelder det ekstra begrensninger på effektnivåene og varmekablenes maksimale lengde i boksen, som er spesifisert i denne håndboken.

Hvis disse begrensningene ikke overholdes, kan komponentene bli for varme.

Godkjente produkter, konfigurasjoner og effektnivåer:

JB-SPLICE-PI-E-koblingsboksen kan brukes for å slkjøte nVent RAYCHEM XPI- eller XPI-S-varmekabler direkte uten bruk av kaldleder

Hver boks kan bare brukes for å skjøte én varmekabelkrets, énfaset eller trefaset

Kablene som kan tilkobles er XPI-(S)-1000 til og med XPI-(S)-1.8.

Nominell spenning: 550 V AC

Omgivelsestemperatur: -55 °C til +56 °C

Kapslingsgrad IP66

For trygg bruk av JB-SPLICE-PI-E-koblingssystemet må følgende effektgrenser i avhengighet av maks. rørtemperatur og maks. omgivelsestemperatur overholdes:

JB-SPLICE-PI-E konfigurert som skjøteboks / 40 °C-omgivelse

XPI-(S)-1.8

Maks. tillatt watt per meter W/m	12	12	10	6	0
Maks. rørtemperatur °C	80	100	120	140	160

XPI-(S)-2.9 og XPI-(S)-4.4

Maks. tillatt watt per meter W/m	13	13	10	6	0
Maks. rørtemperatur °C	80	100	120	140	160

XPI-(S)-7 til XPI-(S)-1000

Maks. tillatt watt per meter W/m	18	14	10	6	0
Maks. rørtemperatur °C	80	100	120	140	160

JB-SPLICE-PI-E konfigurert som skjøteboks / 56 °C-omgivelse

XPI-(S)-1.8 til XPI-(S)-7

Maks. tillatt watt per meter W/m	12	11	9	5	0
Maks. rørtemperatur °C	80	100	120	140	160

XPI-(S)-10 til XPI-(S)-1000

Maks. tillatt watt per meter W/m	13	11	9	5	0
Maks. rørtemperatur °C	80	100	120	140	160

Bruk nVent Thermals designprogramvare så som TraceCalc Pro, for å validere bruk av komponentene i din anvendelse.

Den maksimale lengden på varmekabelen inne i koblingen skal aldri være mer enn:

- 60 cm ved bruk som énfaset skjøteboks
- 90 cm ved bruk som trefaset skjøte- eller endeboks

Dette er veldig viktig for å unngå skader på komponentene.

Lagring og transport:

- Lagre og transporter produktet i rene, tørre omgivelser
- Temperaturområde: -55 °C til +56 °C
- Beskytt koblingsboksen mot fukt og mekaniske skader

SVENSKA

⚠ VARNING: Denna handbok ska läsas tillsammans med nVents Installations-, underhålls- och driftshandbok för polymerisolerade (PI) varmekabelsystem med konstant effekt (RAYCHEM-IM-DOC517-PolymerInsulated-xx-yyymm)

För att förhindra elektriska stötar, kortslutning eller gnistbildning måste denna produkt installeras korrekt och fuktinträning måste undvikas före och under installationen.

Innan denna produkt installeras, läs noga igenom alla installationsanvisningar.

Verifiera kretslängd, max. tillåtna effektnivåer, storlek på säkring och maximal manteltemperatur enligt nVents designprogramvara, såsom TraceCalc Pro.

För att säkerställa komponenternas funktion gäller ytterligare restriktioner för tillåtna effektnivåer och max. kabellängder i boxen som beskrivs i denna handbok.

Underlåtenhet att följa dessa restriktioner kan leda till att komponenterna överhettas.

Tillåtna produkter, konfigurationer och effektnivåer:

JB-SPLICE-PI-E kan användas för att skarva nVent RAYCHEM XPI eller XPI-S varmekablar direkt utan att använda en kallkabel

Varje dosa kan endast användas för att skarva en varmekabelkrets, antingen enfasig eller trefasig

Kablarna som kan anslutas är XPI-(S)-1000 upp till XPI-(S)-1.8.

Nominell spänning: 550 Vac

Omgivningstemperatur: -55 till +56 °C

Kapslingsklass IP66

För att på ett säkert sätt kunna använda JB-SPLICE-PI-E anslutningssystem gäller följande effektrestriktioner som en funktion av rörtemperatur och max. omgivningstemperatur:

JB-SPLICE-PI-E konfigurerad som skarvdosa / 40 °C omgivning

XPI-(S)-1.8

Max. tillåten effekt W/m	12	12	10	6	0
Max. rörtemperatur °C	80	100	120	140	160

XPI-(S)-2.9 och XPI-(S)-4.4

Max. tillåten effekt W/m	13	13	10	6	0
Max. rörtemperatur °C	80	100	120	140	160

XPI-(S)-7 till XPI-(S)-1000

Max. tillåten effekt W/m	18	14	10	6	0
Max. rörtemperatur °C	80	100	120	140	160



JB-SPLICE-PI-E konfigurerad som skarvdosa / 56 °C omgivning

XPI-(S)-1.8 till XPI-(S)-7

Max. tillåten effekt W/m	12	11	9	5	0
Max. rörtemperatur °C	80	100	120	140	160

XPI-(S)-10 till XPI-(S)-1000

Max. tillåten effekt W/m	13	11	9	5	0
Max. rörtemperatur °C	80	100	120	140	160

Använd nVents designprogramvara, såsom TraceCalc Pro, för att validera användningen av komponenterna för din applikation.

Värmekabelns maximala längd inne i kopplingen får inte under några omständigheter överskrida:

- 60 cm vid användning som enfasig skarvdosa
- 90 cm vid användning som trefasig skarvdosa

Detta är mycket viktigt för att upprätthålla systemkomponenternas funktion.

Förvaring och transport:

- Förvara och transportera produkten på en ren och torr plats
- Temperaturområde: -55 till +56 °C
- Skydda kopplingsdosan mot fukt och mekaniska skador

DANSK

⚠ ADVARSEL: Denne vejledning skal læses sammen med installations-, vedligeholdelses- og betjeningsvejledningen til nVent polymeriserede (PI), serieforbundne varmekabelsystemer med konstant effekt (RAYCHEM-IM DOC517-Polymeriseret-xx-åmm)

For at forhindre elektrisk stød, kortslutning eller buedannelse skal dette produkt monteres korrekt. Undgå indtrængen af vand før og under monteringen.

Læs vejledningen grundigt, inden dette produkt monteres.

Bekræft kredsløbslængden, maksimalt tilladte effektniveauer, kredsløbsafbryderens størrelse samt indkapslingens maksimale temperatur i henhold til nVent Thermals designsoftware som f.eks. Trace Calc Pro.

For at sikre komponenternes integritet gælder ekstra begrænsninger ud over de tilladte effektniveauer og varmekablets maksimale længde i dåsen, der er angivet i denne vejledning.

Hvis disse begrænsninger ikke følges, kan det medføre overophedning af komponenterne.

Tilladte produkter, konfigurationer og effektniveauer:

JB-SPLICE-PI-E kan bruges til splejsning af nVent RAYCHEM XPI eller XPI-S-varmekabler direkte uden brug af koldleder

Hver dåse kan kun benyttes til splejsning af et varmekabelkredsløb, enten enkeltfasen eller trefasen

Følgende kabler kan tilsluttes: XPI-(S)-1000 op til XPI-(S)-1.8.

Mærkespænding: 550 Vac

Omgivende temperatur: -55°C til +56°C

Indtrængningsbeskyttelse IP66

For at kunne benytte JB-SPLICE-PI-E-tilslutningssystemet sikkert gælder følgende effektbegrænsninger for rørtemperaturer og maks. omgivende temperatur:

JB-SPLICE-PI-E konfigureret som splejsedåse / 40°C omgivelser**XPI-(S)-1.8**

Maks. tilladt wattforbrug W/m	12	12	10	6	0
Maks. rørtemperatur °C	80	100	120	140	160

XPI-(S)-2.9 og XPI-(S)-4.4

Maks. tilladt wattforbrug W/m	13	13	10	6	0
Maks. rørtemperatur °C	80	100	120	140	160

XPI-(S)-7 til XPI-(S)-1000

Maks. tilladt wattforbrug W/m	18	14	10	6	0
Maks. rørtemperatur °C	80	100	120	140	160

JB-SPLICE-PI-E konfigureret som splejsedåse / 56°C omgivelser**XPI-(S)-1.8 til XPI-(S)-7**

Maks. tilladt wattforbrug W/m	12	11	9	5	0
Maks. rørtemperatur °C	80	100	120	140	160

XPI-(S)-10 til XPI-(S)-1000

Maks. tilladt wattforbrug W/m	13	11	9	5	0
Maks. rørtemperatur °C	80	100	120	140	160

Benyt nVent Thermals designsoftware som f.eks. TraceCalc Pro til at vurdere brugen af komponenterne til din anvendelse.

Den maksimale længde af varmekablet inde i samledåsen må under ingen omstændigheder overstige:

- 60 cm ved anvendelse som enkeltfaset splejsedåse
- 90 cm ved anvendelse som trefaset splejse- eller slutdåse

Dette er meget vigtigt for at bevare systemkomponenternes integritet.

Opbevaring og transport:

- Opbevar og transporter produktet i rene og tørre omgivelser
- Temperaturområde: -55°C til +56°C
- Beskyt samledåsen mod fugt og mekaniske skader

SUOMI

⚠ VAROITUS: Tämä käyttöopas on luettava yhdessä polymeerieristeisten nVent-vakioteholämpökaapeliien asennus-, huolto- ja käyttöoppaan (Asennus, huolto ja käyttöopas. Polymeerieristeiset (PI) vakiovastuslämpökaapelijärjestelmät; RAYCHEM-IM-DOC517PolymerInsulated-xx-yymm)) kanssa.

Estä sähköiskun, oikosulun ja valokaaren vaara asentamalla tuote oikein. Älä päästä vettä tuotteen sisään ennen asennusta tai asennuksen aikana.

Lue asennusohje huolellisesti ennen tuotteen asentamista.

Tarkasta kaapelin pituus, sallittu maksimiteho, johdonsuojakatkaisijan koko ja lämpökaapelin vaipan maksimilämpötila nVent Thermal-suunnitteluohjelman (esimerkiksi Trace Calc Pro -ohjelman) mukaisesti.

Osien eheys varmistetaan noudattamalla tässä käyttöoppaassa annettuja lisärajoituksia, jotka koskevat sallittua tehoa ja lämpökaapelin maksimipituutta rasiassa.

Komponentit saattavat ylikuumentua, jos näitä rajoituksia ei noudateta.

Sallitut tuotteet, kokoonpanot ja tehot:

JB-SPLICE-PI-E-kytkentärasiaa voi käyttää nVent RAYCHEM XPI- tai -XPI-S-lämpökaapeliien suoraan jatkoliitintään ilman kylmäjohtoa.

Yhtä kytkentärasiaa voi käyttää vain yhden lämpökaapelipiiriin (joko yksivaiheisen tai kolmivaiheisen) jatkokytkentään.



Yhdistettävissä olevia johtoja ovat johdot väliltä XPI-(S)-1000... XPI-(S)-1.8.

EN

Nimellisjännite: 550 VAC

DE

Ympäristön lämpötila: -55 °C – +56 °C

FR

Suojaus/kotelointiluokka IP66
JB-SPLICE-PI-E-kytkentäjärjestelmän turvallinen käyttö edellyttää seuraavia tehorojoituksia putken lämpötilan ja ympäristön maksimilämpötilan funktiona.

NL

NO

JB-SPLICE-PI-E jatkokytkentärasiana / 40 °C:n ympäristölämpötila

SE

XPI-(S)-1.8

DA

Suurin sallittu teho, W/m	12	12	10	6	0
---------------------------	----	----	----	---	---

FI

Putken maksimilämpötila, °C	80	100	120	140	160
-----------------------------	----	-----	-----	-----	-----

IT

XPI-(S)-2.9 ja XPI-(S)-4.4

ES

Suurin sallittu teho, W/m	13	13	10	6	0
---------------------------	----	----	----	---	---

PL

Putken maksimilämpötila, °C	80	100	120	140	160
-----------------------------	----	-----	-----	-----	-----

RU

XPI-(S)-7...XPI-(S)-1000

CZ

Suurin sallittu teho, W/m	18	14	10	6	0
---------------------------	----	----	----	---	---

HU

Putken maksimilämpötila, °C	80	100	120	140	160
-----------------------------	----	-----	-----	-----	-----

JB-SPLICE-PI-E jatkokytkentärasiana / 56 °C:n ympäristölämpötila

XPI-(S)-1.8...XPI-(S)-7

Suurin sallittu teho, W/m	12	11	9	5	0
---------------------------	----	----	---	---	---

Putken maksimilämpötila, °C	80	100	120	140	160
-----------------------------	----	-----	-----	-----	-----

XPI-(S)-10...XPI-(S)-1000

Suurin sallittu teho, W/m	13	11	9	5	0
---------------------------	----	----	---	---	---

Putken maksimilämpötila, °C	80	100	120	140	160
-----------------------------	----	-----	-----	-----	-----

Käytä sovelluksen osien hyväksyntään nVent Thermalin suunnitteluohjelmaa (esimerkiksi TraceCalc Pro -ohjelmaa).

Lämpökaapelin enimmäispituus kytkentärasiaassa ei saa missään olosuhteissa olla yli:

- 60 cm, kun käytetään yksivaiheisena jatkokytkentärasiana
- 90 cm, kun käytetään kolmivaiheisena jatkokytkentärasiana tai pääterasiana.

On erittäin tärkeää säilyttää järjestelmän osien eheys.

Säilytys ja kuljetus:

- Säilytä ja kuljeta tuote puhtaassa, kuivassa tilassa.
- Lämpötila-alue: -55 °C – +56 °C
- Suojaa kytkentärasia kosteudelta ja mekaanisilta vaurioilta.

⚠ AVVERTENZA: Questo manuale deve essere letto insieme al Manuale di installazione, manutenzione e uso dei sistemi scaldanti a potenza costante con resistenza in serie a isolamento polimerico (PI) (RAYCHEM-IM-DOC517-PolymerInsulated-xx-yymm)

Per evitare scosse elettriche, cortocircuiti o archi elettrici, questo prodotto deve essere installato correttamente ed è necessario evitare l'ingresso di acqua prima e durante l'installazione.

Prima di installare il prodotto, leggere attentamente le istruzioni di installazione.

Verificare la lunghezza del circuito, i livelli massimi di potenza consentiti, le dimensioni dell'interruttore e la temperatura massima della guaina in base al software di progettazione di nVent Thermal, ad esempio Trace Calc Pro.

Per garantire l'integrità dei componenti, si applicano ulteriori restrizioni ai livelli di potenza consentiti e alla lunghezza massima del cavo scaldante nella cassetta, descritte nel presente manuale.

La mancata osservanza di queste restrizioni può causare il surriscaldamento dei componenti.

Prodotti, configurazioni e livelli di potenza consentiti:

JB-SPLICE-PI-E può essere usato per la giunzione diretta dei cavi scaldanti nVent RAYCHEM XPI o XPI-S senza usare un cavo freddo

Ogni cassetta può essere usata solo per la giunzione di un circuito di cavo scaldante, monofase o trifase

I cavi che possono essere connessi sono i modelli da XPI-(S)-1000 sino a XPI-(S)-1.8.

Tensione nominale:	550 Vca
Temperatura ambiente:	Da -55°C a +56°C
Classe di protezione IP	IP66

Per essere in grado di usare in sicurezza il sistema di connessione JB-SPLICE-PI-E, si applicano le seguenti restrizioni di potenza in funzione delle temperature del tubo e della temperatura max. dell'ambiente:

JB-SPLICE-PI-E configurato come cassetta di giunzione/40°C ambiente

XPI-(S)-1.8

Potenza massima consentita W/m	12	10	6	0	
Temperatura operativa massima tubazione °C	80	100	120	140	160

XPI-(S)-2.9 e XPI-(S)-4.4

Potenza massima consentita W/m	13	10	6	0	
Temperatura operativa massima tubazione °C	80	100	120	140	160

Da XPI-(S)-7 a XPI-(S)-1000

Potenza massima consentita W/m	18	14	10	6	0
Temperatura operativa massima tubazione °C	80	100	120	140	160

JB-SPLICE-PI-E configurato come cassetta di giunzione/56°C ambiente

Da XPI-(S)-1.8 a XPI-(S)-7

Potenza massima consentita W/m	12	11	9	5	0
Temperatura operativa massima tubazione °C	80	100	120	140	160



JB-SPLICE-PI-E configurato come cassetta di giunzione/56°C ambiente

Da XPI-(S)-10 a XPI-(S)-1000

Potenza massima consentita W/m	13	11	9	5	0
Temperatura operativa massima tubazione °C	80	100	120	140	160

Usare il software di progettazione di nVent Thermal, per esempio TraceCalc Pro, per convalidare l'utilizzo dei componenti per la propria applicazione.

La lunghezza massima del cavo scaldante all'interno della giunzione non può eccedere, in nessuna circostanza:

- 60 cm quando viene usato per una cassetta di giunzione monofase
- 90 cm quando viene usato per una cassetta di giunzione trifase

Questo è molto importante per mantenere l'integrità dei componenti del sistema.

Stoccaggio e trasporto:

- Stoccare e trasportare il prodotto in un luogo pulito e asciutto
- Intervallo di temperatura: Da -55°C a +56°C
- Proteggere la cassetta di giunzione dall'umidità o dai danni meccanici

ESPAÑOL

⚠ ADVERTENCIA: Este manual debe leerse junto con el manual de instalación, mantenimiento y operación de los cables calefactores serie de potencia constante con aislamiento de polímero (PI) nVent (RAYCHEM-IM-DOC517-PolymerInsulated-xx-yymm)

Para evitar descargas eléctricas, cortocircuitos o arcos eléctricos, este producto se debe instalar correctamente y se evitará la entrada de agua antes y durante la instalación.

Antes de instalar este producto lea todas las instrucciones de instalación.

Verifique la longitud del circuito, los niveles máximos de potencia admitida, el calibre del magnetotérmico y la temperatura máxima de la cubierta exterior según el software de diseño de nVent Thermal, como el Trace Calc Pro.

Para garantizar la integridad de los componentes, se deben aplicar restricciones adicionales a los niveles de potencia máxima admitida y a la longitud máxima del cable calefactor de la caja, que se especifican en este manual.

El incumplimiento de estas restricciones puede provocar el sobrecalentamiento de los componentes.

Productos, configuraciones y niveles de potencia admitidos:

JB-SPLICE-PI-E puede emplearse para empalmar cables calefactores nVent RAYCHEM XPI o XPI-S directamente, sin necesidad de cable frío. En cada caja solo se puede empalmar un circuito de cable calefactor, monofásico o trifásico.

Los cables que se pueden conectar son XPI-(S)-1000 hasta XPI-(S)-1.8.

Voltaje nominal:	550 VCA
Temperatura ambiente:	de -55 °C a +56 °C
Protección de entrada	IP66

Para poder utilizar el sistema de conexión JB-SPLICE-PI-E de manera segura, se deben aplicar las siguientes restricciones de potencia como

función de temperatura de tuberías y de temperatura ambiente máxima:

JB-SPLICE-PI-E configurado como caja de empalmes/40 °C de temperatura ambiente

XPI-(S)-1.8

Potencia máxima permitida W/m	12	12	10	6	0
Temperatura max. de tubería °C	80	100	120	140	160

XPI-(S)-2.9 y XPI-(S)-4.4

Potencia máxima permitida W/m	13	13	10	6	0
Temperatura max. de tubería °C	80	100	120	140	160

XPI-(S)-7 a XPI-(S)-1000

Potencia máxima permitida W/m	18	14	10	6	0
Temperatura max. de tubería °C	80	100	120	140	160

JB-SPLICE-PI-E configurada como caja de empalmes/56 °C de temperatura ambiente

XPI-(S)-1.8 a XPI-(S)-7

Potencia máxima permitida W/m	12	11	9	5	0
Temperatura max. de tubería °C	80	100	120	140	160

XPI-(S)-10 a XPI-(S)-1000

Potencia máxima permitida W/m	13	11	9	5	0
Temperatura max. de tubería °C	80	100	120	140	160

Use el software de diseño de Vent Thermal, como TraceCalc Pro, para validar el uso de los componentes para su aplicación.

La longitud máxima del cable calefactor en el empalme no podrá superar, en ningún caso:

- 60 cm cuando se utilice como caja de empalme monofásica
- 90 cm cuando se utilice como caja de empalme trifásica o caja final

Esto es muy importante para mantener la integridad de los componentes del sistema.

Almacenamiento y transporte:

- Guarde y transporte el producto en un lugar limpio y seco.
- Rango de temperaturas: de -55 °C a +56 °C
- Proteja la caja de conexiones de humedad y daños mecánicos.

ANGIELSKI

⚠ OSTRZEŻENIE: Niniejszą instrukcję należy czytać w połączeniu z instrukcją instalacji, konserwacji i eksploatacji systemów grzewczych nVent o stałej mocy w izolacji polimerowej (PI) (RAYCHEM-IM-DOC517-PolymerInsulated-xx-yymm)

Aby zapobiec porażeniu prądem elektrycznym, zwarciom i wyładowaniom łukowym, niniejszy produkt należy prawidłowo zainstalować oraz zabezpieczyć przed penetracją wilgoci przed i w trakcie instalacji.

Przed przystąpieniem do instalacji produktu należy przeczytać całą instrukcję.

Zweryfikować długość obwodu, maksymalne dozwolone poziomy mocy, rozmiar wyłącznika nadmiarowo-prądowego i maksymalną temperaturę powłoki przy użyciu oprogramowania projektowego nVent Thermal, takiego jak Trace Calc Pro.

W celu zapewnienia integralności podzespołów zastosowanie mają dodatkowe ograniczenia dla dozwolonych poziomów mocy oraz maksymalnej długości przewodu grzejnego w skrzynce, które zostały wskazane w niniejszej instrukcji.



W razie niezastosowania się do tych ograniczeń może dojść do przegrzania się podzespołów.

EN

Dozwolone produkty, konfiguracje i poziomy mocy:

DE

JB-SPLICE-PI-E można użyć w celu wykonania bezpośrednich połączeń przewodów grzejnych nVent RAYCHEM XPI lub XPI-S bez zastosowania przewodu zimnego

FR

NL

Każda skrzynka może być użyta do wykonania połączenia jednego obwodu przewodów grzejnych, zarówno jednofazowych, jak i trójfazowych

NO

SE

Przewody, które można podłączyć, to XPI-(S)-1000 do XPI-(S)-1.8 łącznie.

DA

Napięcie znamionowe: 550 Vac

FI

Temperatura otoczenia: -55°C do +56°C

IT

Klasa ochrony IP66

ES

Aby stosować system połączeniowy JB-SPLICE-PI w sposób bezpieczny, zastosowanie mają poniższe ograniczenia mocy wyrażone jako funkcja temperatury rurociągu i maksymalnej temperatury otoczenia:

PL

JB-SPLICE-PI-E w konfiguracji skrzynki połączeniowej / temperatura otoczenia 40°C

RU

XPI-(S)-1.8

CZ

Maks. dozwolona moc (W/m)	12	12	10	6	0
---------------------------	----	----	----	---	---

HU

Maksymalna temp. rurociągu (°C)	80	100	120	140	160
---------------------------------	----	-----	-----	-----	-----

XPI-(S)-2.9 oraz XPI-(S)-4.4

Maks. dozwolona moc (W/m)	13	13	10	6	0
---------------------------	----	----	----	---	---

Maksymalna temp. rurociągu (°C)	80	100	120	140	160
---------------------------------	----	-----	-----	-----	-----

XPI-(S)-7 do XPI-(S)-1000

Maks. dozwolona moc (W/m)	18	14	10	6	0
---------------------------	----	----	----	---	---

Maksymalna temp. rurociągu (°C)	80	100	120	140	160
---------------------------------	----	-----	-----	-----	-----

JB-SPLICE-PI-E w konfiguracji skrzynki połączeniowej / temperatura otoczenia 56°C

XPI-(S)-1.8 do XPI-(S)-7

Maks. dozwolona moc (W/m)	12	11	9	5	0
---------------------------	----	----	---	---	---

Maksymalna temp. rurociągu (°C)	80	100	120	140	160
---------------------------------	----	-----	-----	-----	-----

XPI-(S)-10 do XPI-(S)-1000

Maks. dozwolona moc (W/m)	13	11	9	5	0
---------------------------	----	----	---	---	---

Maksymalna temp. rurociągu (°C)	80	100	120	140	160
---------------------------------	----	-----	-----	-----	-----

Użyć oprogramowania projektowego nVent Thermal, takiego jak Trace Calc Pro, do walidacji wykorzystania podzespołów do wybranego zastosowania.

Maksymalna długość przewodu grzejnego w skrzynce połączeniowej nie może nigdy przekraczać:

- 60 cm w razie użycia jej jako skrzynka do połączeń jednofazowych
- 90 cm w razie użycia jej jako skrzynka do połączeń trójfazowych lub jako skrzynka końcowa

Jest to niezwykle istotne dla zachowania integralności podzespołów systemu.

Przechowywanie i transport:

- Produkt powinien być przechowywany i transportowany w czystym, suchym miejscu
- Zakres temperatur: -55°C do +56°C
- Zabezpieczyć skrzynkę przyłączeniową przed wilgocią i uszkodzeniami mechanicznymi

⚠ ВНИМАНИЕ: Данное руководство следует изучить вместе с руководством по установке, обслуживанию и эксплуатации nVent для систем на основе кабелей постоянной мощности последовательного типа с полимерной изоляцией (PI) (RAYCHEM-IM-DOC517-PolymerInsulated-xx-yymm).

Во избежание поражения электрическим током, короткого замыкания или дугового разряда, данное изделие должно быть установлено правильно, и до и во время установки необходимо избегать попадания воды.

Перед установкой данного изделия полностью прочитайте инструкцию по установке.

Проверьте длину цепи, максимально допустимые уровни мощности, номинал автоматического выключателя и максимальную температуру оболочки с помощью программного обеспечения для проектирования Trace Calc Pro от nVent Thermal.

Для обеспечения целостности компонентов действуют дополнительные ограничения на допустимые уровни мощности и максимальную длину греющего кабеля в коробке, которые описаны в данном руководстве.

Несоблюдение этих ограничений может привести к перегреву компонентов.

Разрешенные продукты, конфигурации и уровни мощности:

JB-SPLICE-PI-E можно использовать для сращивания греющих кабелей nVent RAYCHEM XPI или XPI-S напрямую без использования холодного ввода.

Каждая коробка может использоваться для сращивания только одной греющей цепи однофазной или трехфазной системы.

Подключаемые кабели: XPI-(S)-1000 до XPI-(S)-1.8.

Важная информация:

Типы кабелей	Уплотнительная втулка
XPI-(S)-1000 ... XPI-(S)-4.4	Используйте маленькую втулку (предварительно установленная)
XPI-(S)-2.9 ... XPI-(S)-1.8	Используйте большую втулку (выполните шаги A1 - A3)

Номинальное напряжение: 550 В перем. ток

Температура окружающей среды от -55°C до +56°C

Степень защиты оболочки IP66

Для безопасного использования соединительной системы JB-SPLICE-PI-E применяются следующие ограничения мощности в зависимости от температуры трубы и максимальной температуры окружающей среды:

JB-SPLICE-PI-E коробка для сращивания / окружающая среда 40°C

XPI-(S)-1.8

Максимально допустимая мощность Вт/м	12	12	10	6	0
Максимальная температура трубы °C	80	100	120	140	160

XPI-(S)-2.9 и XPI-(S)-4.4

Максимально допустимая мощность Вт/м	13	13	10	6	0
Максимальная температура трубы °C	80	100	120	140	160

**JB-SPLICE-PI-E коробка для сращивания / окружающая среда 40°C****XPI-(S)-7 до XPI-(S)-1000**

Максимально допустимая мощность Вт/м	18	14	10	6	0
--------------------------------------	----	----	----	---	---

Максимальная температура трубы °C	80	100	120	140	160
-----------------------------------	----	-----	-----	-----	-----

JB-SPLICE-PI-E коробка для сращивания / окружающая среда 56°C**XPI-(S)-1.8 до XPI-(S)-7**

Максимально допустимая мощность Вт/м	12	11	9	5	0
--------------------------------------	----	----	---	---	---

Максимальная температура трубы °C	80	100	120	140	160
-----------------------------------	----	-----	-----	-----	-----

XPI-(S)-10 до XPI-(S)-1000

Максимально допустимая мощность Вт/м	13	11	9	5	0
--------------------------------------	----	----	---	---	---

Максимальная температура трубы °C	80	100	120	140	160
-----------------------------------	----	-----	-----	-----	-----

Используйте программное обеспечение для проектирования TraceCalc Pro от nVent Thermal, чтобы подтвердить возможность использования компонентов для Вашей области применения.

Максимальная длина греющего кабеля внутри соединения ни при каких обстоятельствах не должна превышать:

- 60 см для коробки для однофазного сращивания
- 90 см для коробки для трехфазного сращивания или концевой коробки

Это очень важно для сохранения целостности компонентов системы.

Хранение и транспортировка:

- Храните и транспортируйте продукт в чистом, сухом месте
- Диапазон температур: от -55°C до +56°C
- Обеспечьте защиту соединительной коробки от влаги или механических повреждений

ČEŠTINA

⚠ VAROVÁNÍ: Tento návod je nutné číst v kombinaci s návodem pro montáž, údržbu a provoz systémů topných kabelů nVent s konstantním výkonem s polymerovou izolací (PI) (RAYCHEM-IM-DOC517-PolymerInsulated-xx-yymm)

Aby se zabránilo úrazu elektrickým proudem, zkratu nebo vzniku elektrického oblouku, musí být tento výrobek správně namontován a před a v průběhu montáže je nutné zabránit přístupu vody.

Před zahájením montáže tohoto výrobku si přečtete všechny pokyny k montáži.

Ověřte délku okruhu, maximální povolené hladiny výkonu, velikost jističe a maximální teplotu pláště podle konstrukčního softwaru nVent Thermal, například Trace Calc Pro.

Aby se zajistila integrita součástí, platí další omezení přípustných hladin výkonu a maximální délky topného kabelu ve skříni, které jsou popsány v tomto návodu.

Nedodržování těchto omezení může způsobit přehřívání součástí.

Povolené produkty, konfigurace a hladiny výkonu:

JB-SPLICE-PI-E lze použít k přímému spojení topných kabelů

nVent RAYCHEM XPI nebo XPI-S, aniž by bylo nutné použít studený konec
Každou skříňku lze použít ke spojení jednoho okruhu topného kabelu,
buď jednofázového nebo třífázového.

Je možné zapojit kabely XPI-(S)-1000 až XPI-(S)-1.8.

Jmenovité napětí:	550 V AC
Teplota prostředí:	-55 °C až +56 °C;
Stupeň ochrany	IP66

Aby bylo možné bezpečně používat připojovací systém JB-SPLICE-PI-E,
platí následující omezení výkonu jako funkce teplot potrubí a maximální
teploty prostředí:

JB-SPLICE-PI-E nakonfigurováno jako spojovací krabice / teplota prostředí 40 °C

XPI-(S)-1.8

Maximální přípustný přenášený výkon kabelu W/m	12	12	10	6	0
Max. teplota potrubí °C	80	100	120	140	160

XPI-(S)-2.9 a XPI-(S)-4.4

Maximální přípustný přenášený výkon kabelu W/m	13	13	10	6	0
Max. teplota potrubí °C	80	100	120	140	160

XPI-(S)-7 až XPI-(S)-1000

Maximální přípustný přenášený výkon kabelu W/m	18	14	10	6	0
Max. teplota potrubí °C	80	100	120	140	160

JB-SPLICE-PI-E nakonfigurováno jako spojovací krabice / teplota prostředí 56 °C

XPI-(S)-1.8 až XPI-(S)-7

Maximální přípustný přenášený výkon kabelu W/m	12	11	9	5	0
Max. teplota potrubí °C	80	100	120	140	160

XPI-(S)-10 až XPI-(S)-1000

Maximální přípustný přenášený výkon kabelu W/m	13	11	9	5	0
Max. teplota potrubí °C	80	100	120	140	160

K ověření použití součástí pro vaši aplikaci použijte konstrukční software
nVent Thermal, například TraceCalc Pro.

Maximální délka topného kabelu uvnitř svorkové skříňky nesmí
za žádných okolností překročit:

- 60 cm, při použití jako jednofázová spojovací krabice;
- 90 cm, při použití jako trojfázová spojovací nebo zakončovací krabice.

Je velmi důležité udržovat integritu součástí systému.

Skladování a přeprava:

- Produkt skladujte a přepravujte v čistém a suchém prostředí.
- Teplotní rozsah: -55 °C až +56 °C;
- Svorkovou skříňku chraňte před vlhkostí a mechanickým poškozením.





ANGOL

EN

▲ FIGYELMEZTETÉS: Jelen kézikönyvet az nVent telepítési, karbantartási és üzemeltetési kézikönyvével és a polimer szigetelésű (PI) sorozatú állandó teljesítményű fűtőkábelrendszerek (RAYCHEM-IM-DOC517-PolymerInsulated-xx-yymm) kézikönyvével ajánlatos együtt olvasni

DE

FR

NL

Áramütés, rövidzárlat vagy ívfény elkerülése érdekében jelen terméket megfelelően kell felszerelni, és a telepítés előtt és alatt kerülni kell a víz bejutását.

NO

SE

A termék telepítése előtt alaposan olvassa el a telepítési utasításokat.

DA

FI

Ellenőrizze az áramkör hosszát, a maximális megengedett teljesítményszintet, a megszakító méretét és a burkolat maximális hőmérsékletét az nVent Thermal tervező szoftverén, mint amilyen a Trace Calc Pro.

IT

ES

Az alkatrészek integritásának biztosítása érdekében további korlátozások vonatkoznak a megengedett teljesítményszintekre és a dobozban található fűtőkábel maximális hosszára, amelyeket ez a kézikönyv ismertet.

PL

RU

Ezen korlátozások figyelmen kívül hagyása az alkatrészek túlmelegedéséhez vezethet.

CZ

HU

Engedélyezett termékek, konfigurációk és teljesítményszintek:

A JB-SPLICE-PI-E használható nVent-hez RAYCHEM XPI vagy XPI-S fűtő kábelekhez közvetlenül, hideg vezeték használata nélkül

Minden doboz csak egy fűtőkábelkör toldására használható, akár egyfázisú, akár háromfázisú

A csatlakoztatható kábelek az XPI-(S)-1000 és az XPI-(S)-1.8.

Névleges feszültség: 550 Vac

Környezeti hőmérséklet: -55 °C – +56 °C

IP védelem IP66

A JB-SPLICE-PI-E csatlakozási rendszer biztonságos használatához a következő teljesítménykorlátozások érvényesek a csőhőmérséklet és a maximális környezeti hőmérséklet függvényében:

JB-SPLICE-PI-E toldódobozként konfigurálva / 40 °C környezeti hőmérséklet

XPI-(S)-1.8

Maximális megengedett teljesítmény, W/m	12	12	10	6	0
---	----	----	----	---	---

Maximális csőhőmérséklet, °C	80	100	120	140	160
------------------------------	----	-----	-----	-----	-----

XPI-(S)-2.9 és XPI-(S)-4.4

Maximális megengedett teljesítmény, W/m	13	13	10	6	0
---	----	----	----	---	---

Maximális csőhőmérséklet, °C	80	100	120	140	160
------------------------------	----	-----	-----	-----	-----

XPI-(S)-7 – XPI-(S)-1000

Maximális megengedett teljesítmény, W/m	18	14	10	6	0
---	----	----	----	---	---

Maximális csőhőmérséklet, °C	80	100	120	140	160
------------------------------	----	-----	-----	-----	-----

JB-SPLICE-PI-E toldódobozként konfigurálva / 56 °C környezeti hőmérséklet**XPI-(S)-1.8 – XPI-(S)-7**

Maximális megengedett teljesítmény, W/m	12	11	9	5	0
Maximális csőhőmérséklet, °C	80	100	120	140	160

XPI-(S)-10 – XPI-(S)-1000

Maximális megengedett teljesítmény, W/m	13	11	9	5	0
Maximális csőhőmérséklet, °C	80	100	120	140	160

Használja az nVent Thermal tervező szoftverét, mint amilyen a TraceCalc Pro, hogy érvényesítse az összetevők használatát az alkalmazáshoz.

A fűtőkábel maximális hossza a csomóponton belül semmilyen körülmények között nem haladhatja meg:

- 60 cm, ha monofázisú toldódobozként használjuk
- 90 cm, ha háromfázisú toldódobozként vagy végdobozként használjuk

Ez nagyon fontos a rendszerösszetevők integritásának megőrzéséhez.

Tárolás és szállítás:

- Tárolja és szállítsa a terméket tiszta, száraz helyen
- Hőmérséklet tartomány: -55 °C – +56 °C
- Védje a csatlakozódobozt a nedvességtől és a mechanikai sérülésektől



EN

DE

FR

NL

NO

SE

DA

FI

IT

ES

PL

RU

CZ

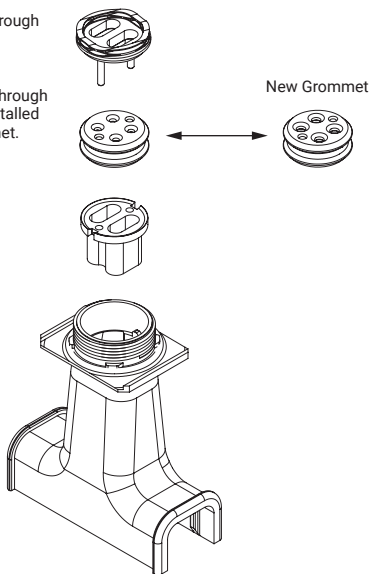
HU

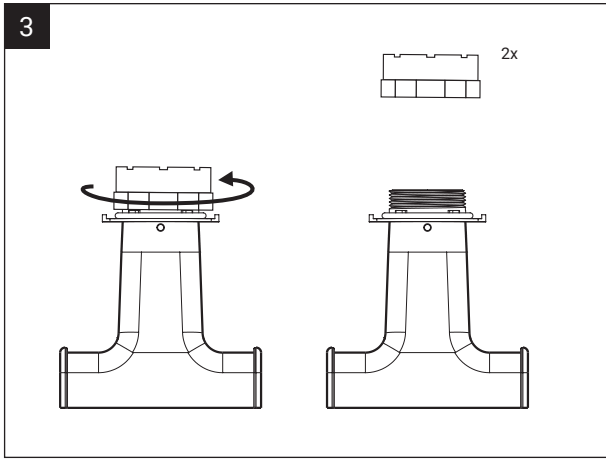
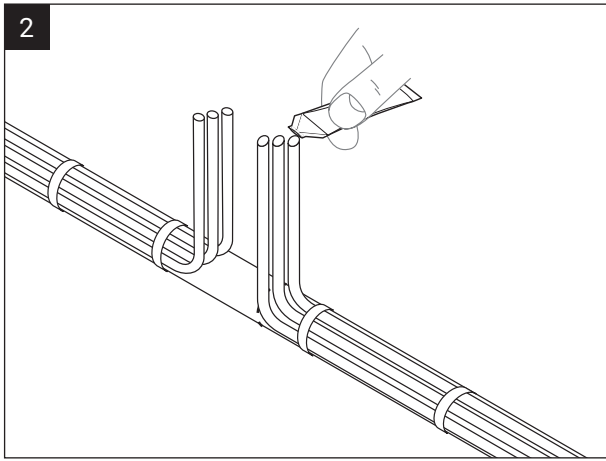
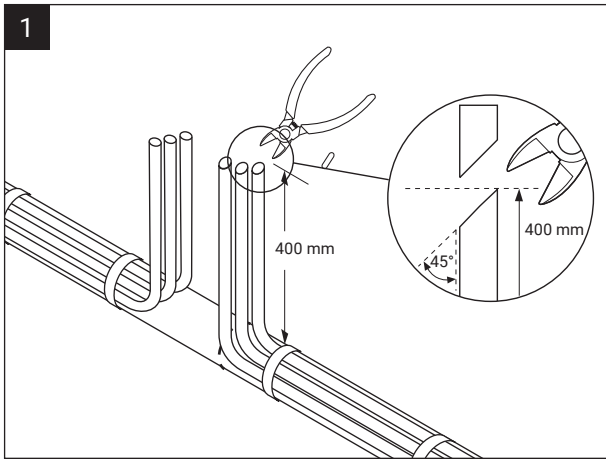


Schematic built up of stand & grommet assembly

For cables XPI-(S)-1000 through XPI-(S)-4.4: use pre-installed grommet.

If the cable is XPI-(S)-2.9 through XPI-(S)-1.8: replace pre-installed grommet with new grommet.

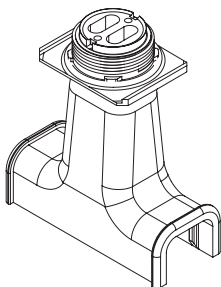






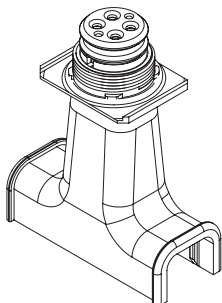
STEP A1

⚠ XPI-(S) 2.9 ... XPI-(S) 1.8



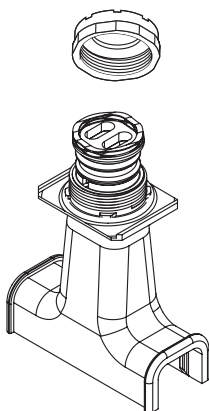
STEP A2

⚠ XPI-(S) 2.9 ... XPI-(S) 1.8



STEP A3

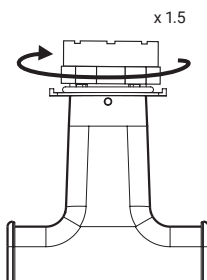
⚠ XPI(S) 2.9 ... XPI(S) 1.8



4



x 2



x 1.5



EN

DE

FR

NL

NO

SE

DA

FI

IT

ES

PL

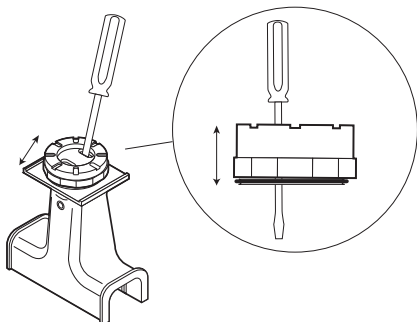
RU

CZ

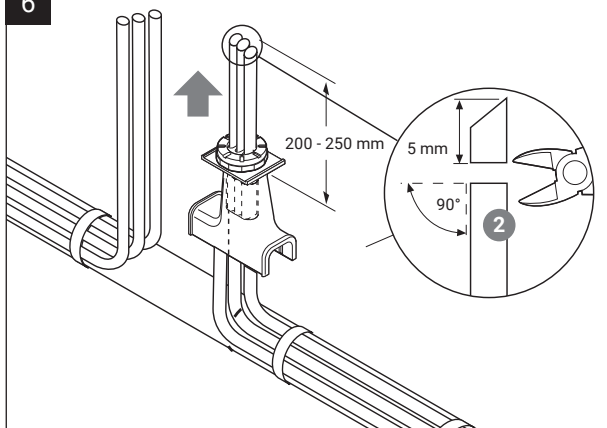
HU

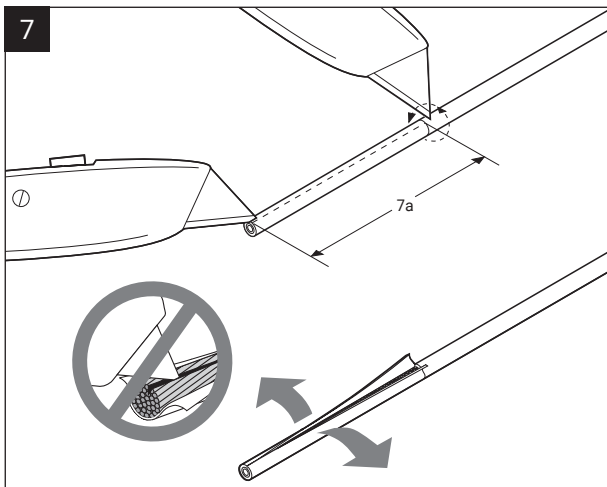


5



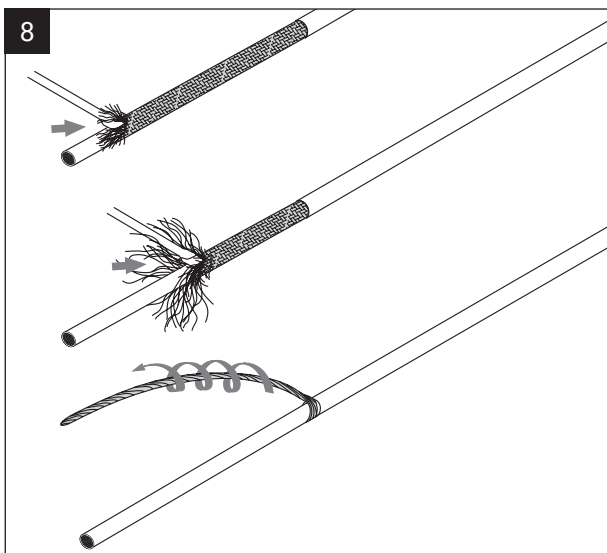
6





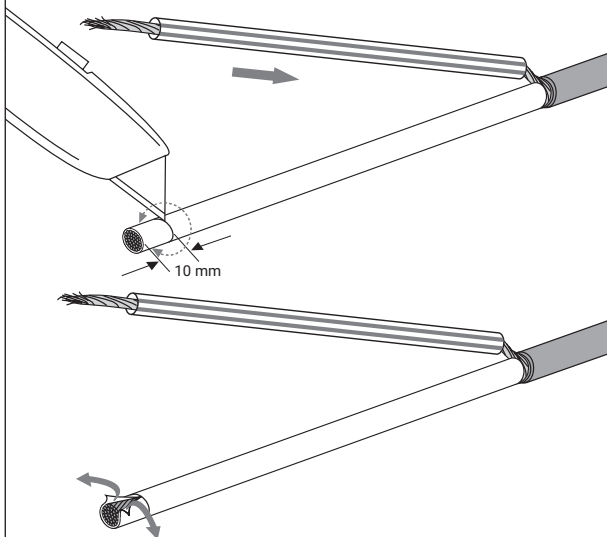
7a Cable stripping lengths

Mono Splice	Tri phase Splice
# 1 : 110 mm	# 1 : 110 mm
# 2 : 130 mm	# 2 : 130 mm
# 3 : 150 mm	# 3 : 150 mm
# 4 : 170 mm	# 4 : 150 mm
N.A	# 5 : 170 mm
N.A	# 6 : 190 mm

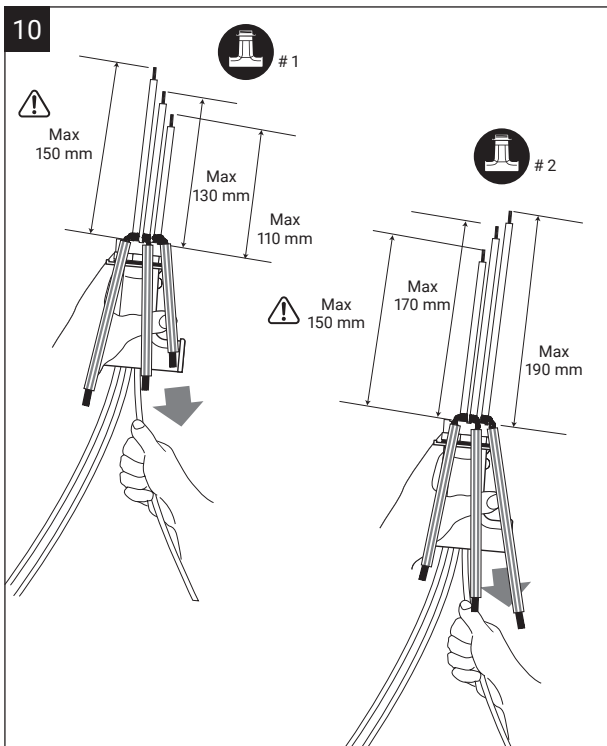




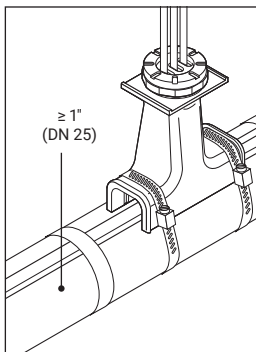
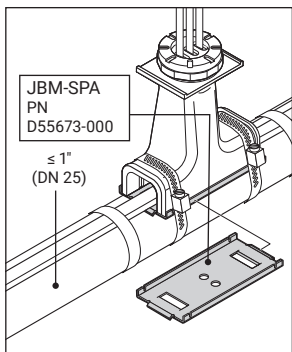
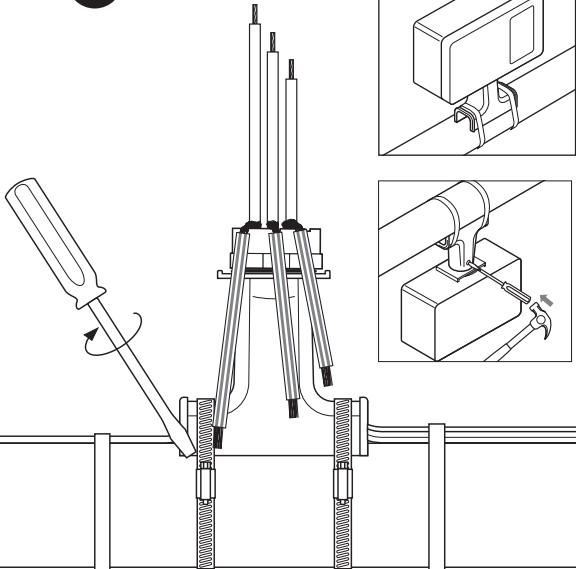
9



10



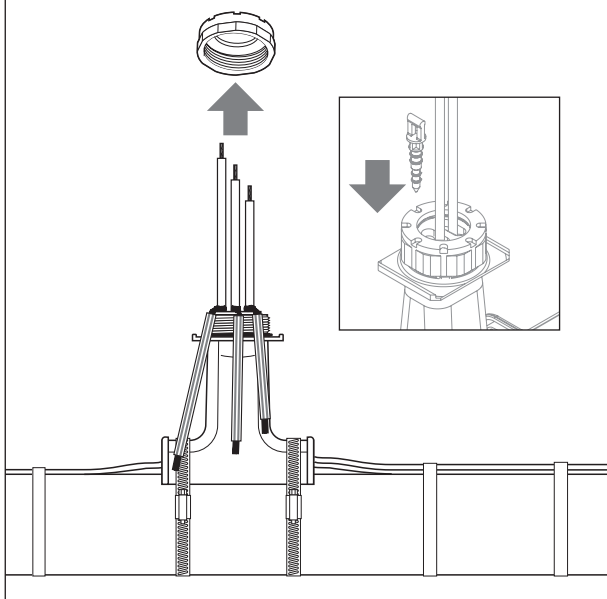
11



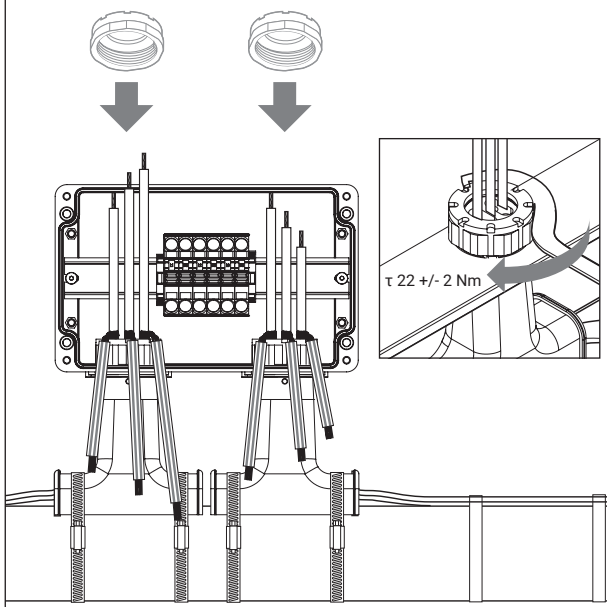
- EN
- DE
- FR
- NL
- NO
- SE
- DA
- FI
- IT
- ES
- PL
- RU
- CZ
- HU



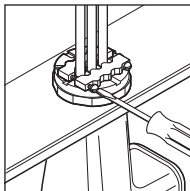
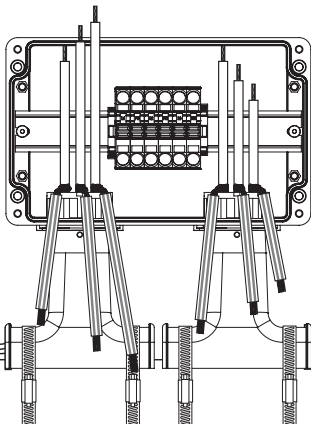
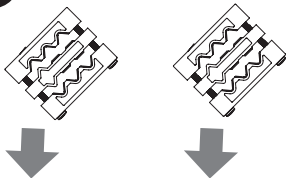
12



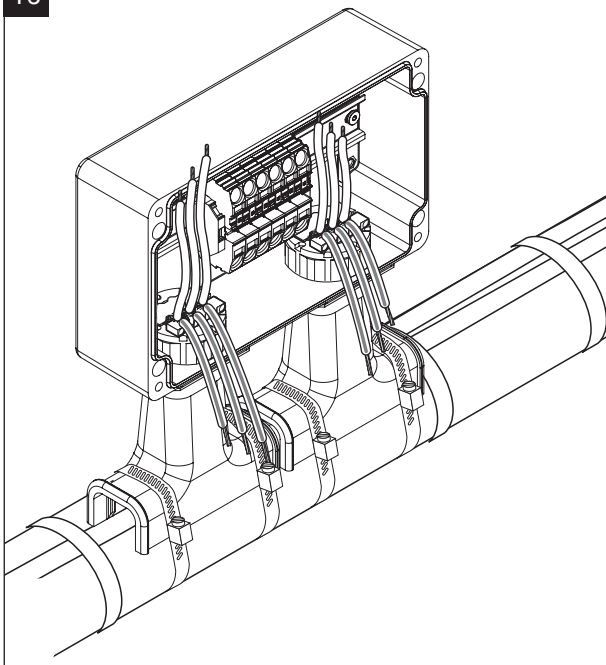
13



14

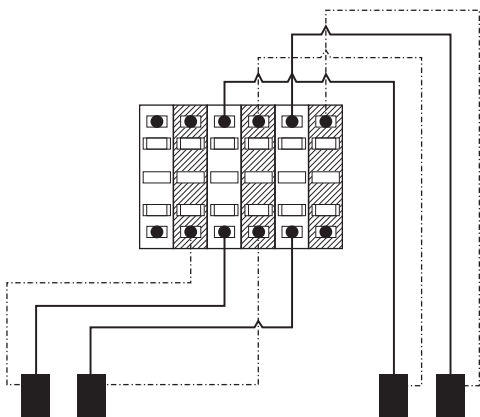


15

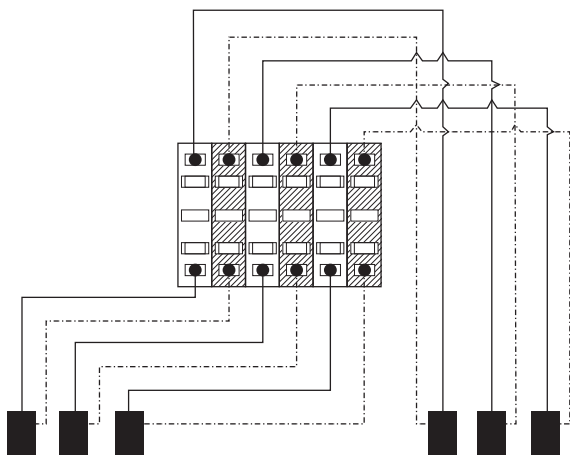


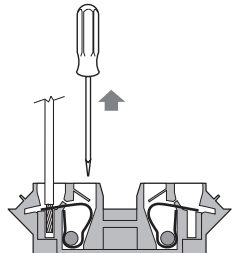
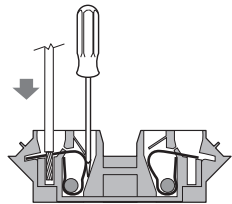
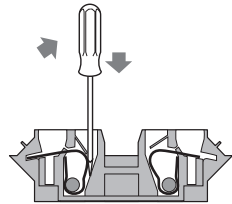
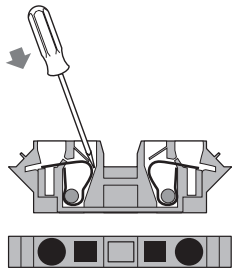
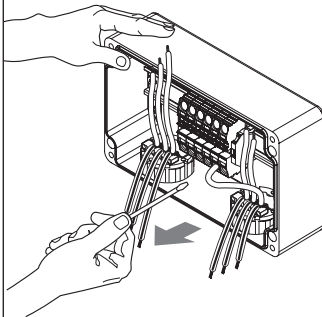
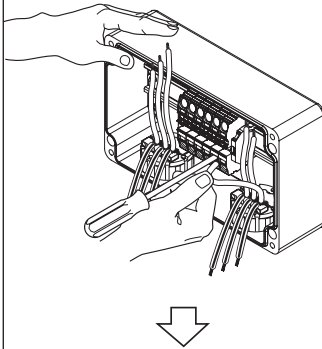
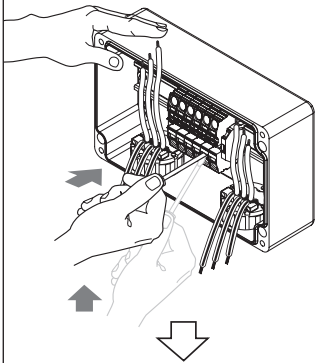
- EN
- DE
- FR
- NL
- NO
- SE
- DA
- FI
- IT
- ES
- PL
- RU
- CZ
- HU

Mono phase Splice connection



Tri phase Splice connection





EN

DE

FR

NL

NO

SE

DA

FI

IT

ES

PL

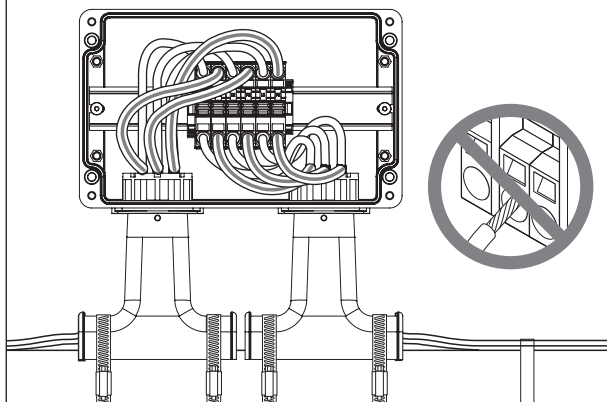
RU

CZ

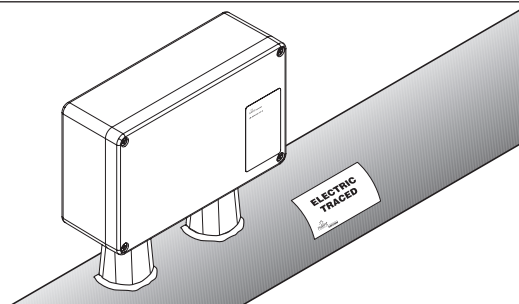
HU



18



19

**ENGLISH**

Install power cable in the top side of the terminals if applicable Install lid.

$\tau = 1.02$ to 1.47 Nm

Apply insulation and cladding.

⚠ Weather seal the stand entry. Leave these instructions with the end user for future reference.

DEUTSCH

Montieren Sie den Gehäusedeckel.

$\tau = 1.02$ to 1.47 Nm

Übergeben Sie diese Montageanleitung an den Betreiber der Anlage.

⚠ Dämmung kann jetzt aufgebracht werden. Der Übergang vom Haltefuß zur Dämmung ist abzudichten.

FRANÇAIS

Installer le couvercle.

$\tau = 1.02$ to 1.47 Nm

Poser le calorifuge et la tôle de calorifuge.

⚠ Protéger l'entrée du pied des intempéries. Laisser ces instructions d'installation à l'utilisateur pour référence ultérieure.

NEDERLANDS

Monteer het deksel.

$\tau = 1.02$ to 1.47 Nm

Breng isolatie en beplating aan.

⚠ Zorg voor een goede afdichting tussen beplating en steun. Laat deze installatie-instructies bij de eindgebruiker achter voor toekomstig gebruik.

NORSK

Fest lokket.

$\tau = 1.02$ to 1.47 Nm

Monter termisk isolasjon og mantling.

⚠ Bruk tetningsmasse rundt mantlingsgjennomføringen. Legg disse installasjonsbrevselsene igjen hos Sluttbruker for fremtidig anvendelse.

SVENSKA

Installera locket.

$\tau = 1.02$ to 1.47 Nm

Installera isoleringen och ytbeklädnaden.

⚠ Vädskydda öppningen till dosfästet. Lämna dessa instruktioner till slutanvändaren som referens.



DANSK

Monter låget.

$\tau = 1.02$ to 1.47 Nm

Anbring isolering og kappe.

⚠ Monter vejrbestandig forsegling ved gennemføringen. Giv denne vejledning til slutbrugeren til fremtidig brug.

SUOMI

Sulje kansi.

$\tau = 1.02$ to 1.47 Nm

Asenna eristys ja suojaPELLITYS.

⚠ Jätä asennusohjeet loppukäyttäjälle myöhempää käyttöä varten.

ITALIANO

Installare coperchio.

$\tau = 1.02$ to 1.47 Nm

Applicare coibentazione e rivestimento.

⚠ Sigillare ermeticamente l'entrata della staffa. Lasciare queste istruzioni al cliente finale come riferimento per il futuro.

ESPAÑOL

Fijar la tapa.

$\tau = 1.02$ to 1.47 Nm

Aplicar el calorifugado y la lámina de protección.

⚠ Sellar la abertura entre soporte y calorifugado. Entregar estas instrucciones al usuario para su información.

POLSKI

Założyć pokrywę.

$\tau = 1.02$ to 1.47 Nm

Założyć izolację termiczną i płaszcz ochronny izolacji.

⚠ Uszczelnić miejsce styku korpusu wsporczonego i płaszcz ochronnego izolacji. Pozostawić niniejszą instrukcję do późniejszego wykorzystania przez użytkownika.

РУССКИЙ

Установить крышку.

$\tau = 1.02$ to 1.47 Nm Смонтировать теплоизоляцию и защитный кожух поверх теплоизоляции.

⚠ Загерметизировать ввод кронштейна от атмосферных воздействий. Передать натеящие инструкции конечному пользователю для руководства.

ČESKY

Připevnite víko.

$\tau = 1.02$ to 1.47 Nm

Připevněte izolaci a ochranný obal.

⚠ Utěsněte průchod podstavce proti povětrnostním vlivům. Tento montážní návod předejte konečnému uživateli pro jeho potřebu.

MAGYAR

A fedés szerelése.

$\tau = 1.02$ to 1.47 Nm

Hőszigetelést és köpenyezést alkalmazni.

⚠ A szigetelő test végénél vízzáróan tömíteni. Hagyja ezt a szerelési útmutatót azalkalmazónál a jövő referenciák céljából.

HRVATSKI

Montirati poklopac.

$\tau = 1.02$ to 1.47 Nm

Staviti izolaciju i oko nje metalni plašt.

⚠ Zabrtviti spoj držača priključne kutije i metalnog plašta. Ostaviti ova montažna uputstva krajnjem korisniku.



EN

DE

FR

NL

NO

SE

DA

FI

IT

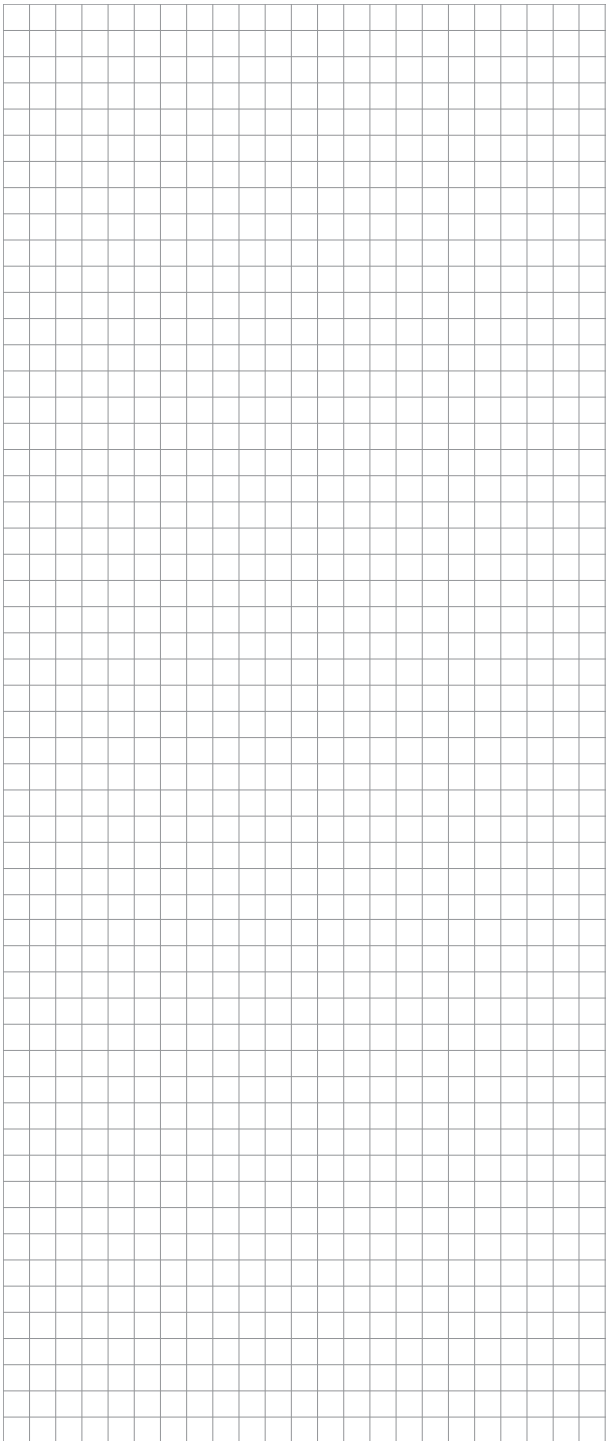
ES

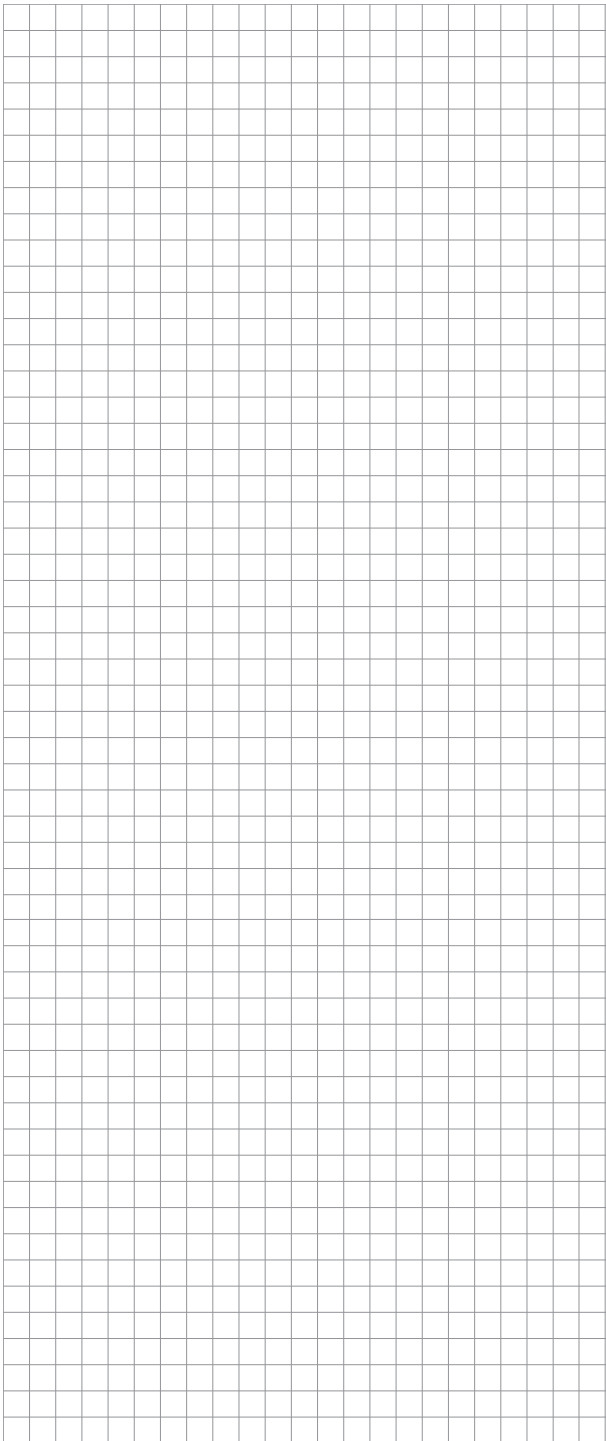
PL

RU

CZ

HU





North America

Tel +1.800.545.6258
Fax +1.800.527.5703
thermal.info@nVent.com

België / Belgique

Tel +32 16 21 35 02
Fax +32 16 21 36 04
salesbelux@nVent.com

Bulgaria

Tel +359 5686 6886
Fax +359 5686 6886
salesee@nVent.com

Česká Republika

Tel +420 602 232 969
czechinfo@nVent.com

Danmark

Tel +45 70 11 04 00
Fax salesdk@nVent.com
salesdk@nVent.com

Deutschland

Tel 0800 1818205
Fax 0800 1818204
salesde@nVent.com

España

Tel +34 911 59 30 60
Fax +34 900 98 32 64
ntm-sales-es@nVent.com

France

Tél 0800 906045
Fax 0800 906003
salesfr@nVent.com

Hrvatska

Tel +385 1 605 01 88
Fax +385 1 605 01 88
salesee@nVent.com

Italia

Tel +39 02 577 61 51
Fax +39 02 577 61 55/28
salesit@nVent.com

Lietuva/Latvija/Eesti

Tel +370 5 2136633
Fax +370 5 2330084
info.baltic@nVent.com

Magyarország

Tel +36 1 253 7617
Fax +36 1 253 7618
saleshu@nVent.com

Nederland

Tel 0800 0224978
Fax 0800 0224993
salesnl@nVent.com

Norge

Tel +47 66 81 79 90
salesno@nVent.com

Österreich

Tel +0800 29 74 10
Fax +0800 29 74 09
salesat@nVent.com

Polska

Tel +48 22 331 29 50
Fax +48 22 331 29 51
salespl@nVent.com

Republic of Kazakhstan

Tel +7 7122 32 09 68
Fax +7 7122 32 55 54
saleskz@nVent.com

Россия

Тел +7 495 926 18 85
Факс +7 495 926 18 86
salesru@nVent.com

Serbia and Montenegro

Tel +381 230 401 770
Fax +381 230 401 770
salesee@nVent.com

Schweiz / Suisse

Tel +41 (41) 766 30 80
Fax +41 (41) 766 30 81
infoBaar@nVent.com

Suomi

Puh 0800 11 67 99
salesfi@nVent.com

Sverige

Tel +46 31 335 58 00
salesse@nVent.com

Türkiye

Tel +90 560 977 6467
Fax +32 16 21 36 04
salesee@nVent.com

United Kingdom

Tel 0800 969 013
Fax 0800 968 624
salesthermaluk@nVent.com



nVent.com/RAYCHEM

©2023 nVent. All nVent marks and logos are owned or licensed by nVent Services GmbH or its affiliates. All other trademarks are the property of their respective owners. nVent reserves the right to change specifications without notice.

RAYCHEM-IM-EU1982-JBSPLICEPIE-ML-2302