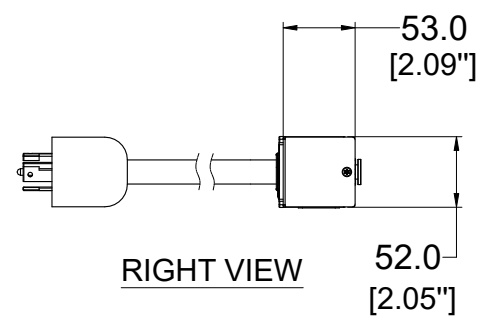
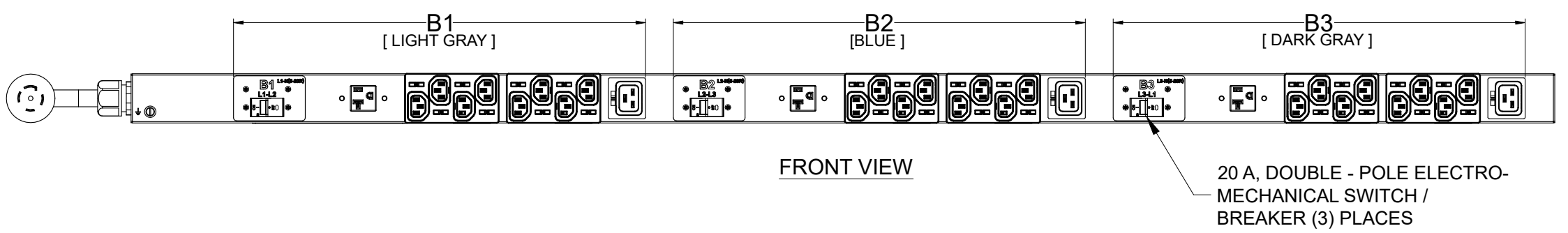
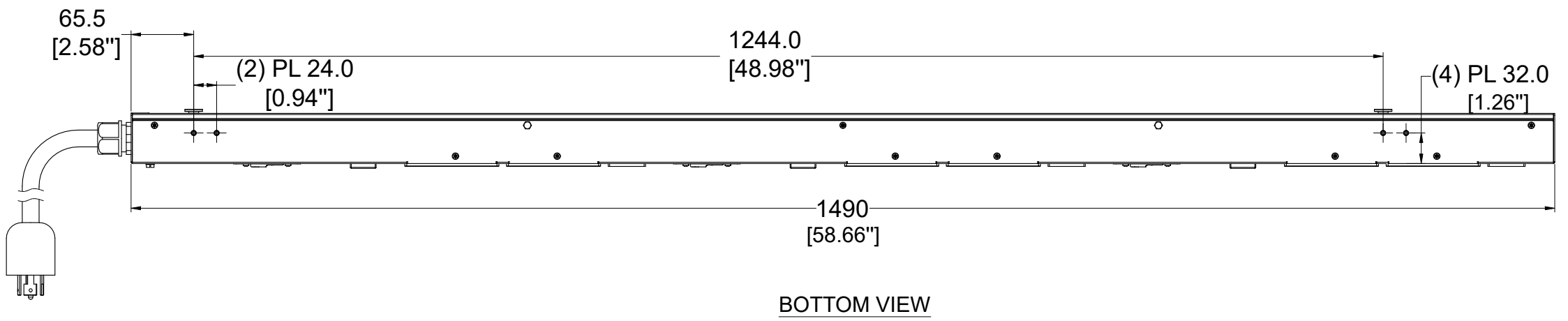
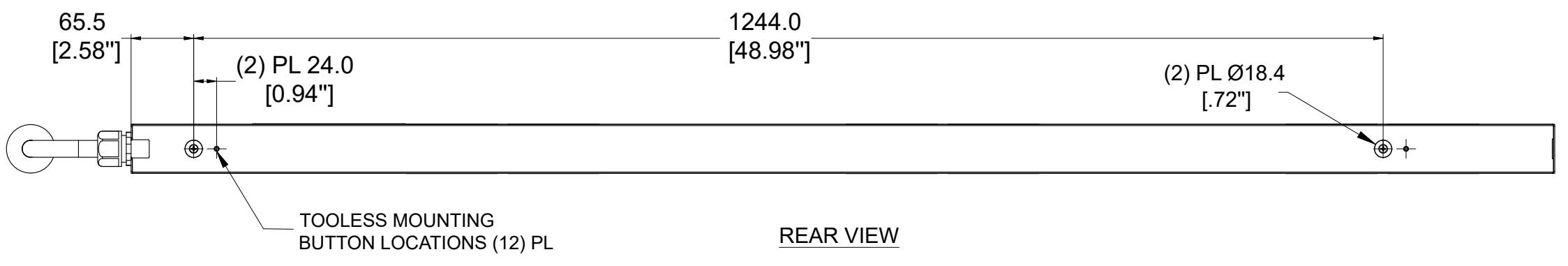
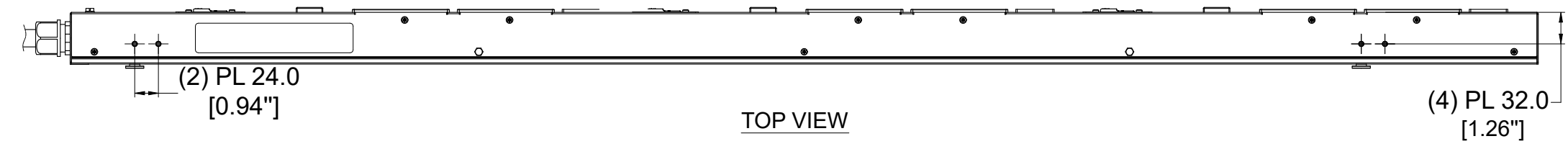


客户信息/ Customer info.	ECN 编号	图上标记	处数	版本	签名	日期
版本号/REV. 图号/PN	ECN No.	Draw mark	Places	REV.	Sign	Date
--	--	--	--	E1	Luo Jimbo	20200420



PLUG/RECEPTACLE BLOCK

- PLUG
NEMA L21-30P, 4P 5W
30A, 120/208V MAX RATED INPUT
24A DERATED
- RECEPTACLES
IEC 60320/C19
16A, 250V MAX RATED OUTPUT
- RECEPTACLES
NEMA 5 - 20R
16A, 125V MAX RATED OUTPUT
- RECEPTACLES
IEC 60320/C13
10A, 250V MAX RATED OUTPUT

SPECIFICATION:

1. STANDARD:
- UNIT TYPE: BASIC:
- ORIENTATION: VERTICAL,MID:
- OUTLET QTY&TYPE: (24)C13,(3)C19,(3)5-20R:
- INPUT VOLTAGE: 100-120/200-240VAC:
- INPUT CURRENT: 30A(24A DERATED):
- BREAKER QTY&TYPE: (3)20A,DOUBLE-POLE:
- INPUT PHASE: THREE-PHASE WYE:
- RATED POWER: 8.6KVA:
- INPUT PLUG: NEMA L21-30P:
- INPUT POWER CORD: 3m[10\"/>

REGULATORY STANDARD: RoHS COMPLIANT:

NOTES:

1. PRIMARY DIMENSIONS ARE IN MILLIMETERS. SECONDARY DIMENSION ARE IN INCHES

CISGLOBAL			项目 Project	EN2.0	阶段标记
泛亚电子工业无锡 有限公司			图号 TA-EB0803A	S	
设计/Design	Jing Wang	日期/Date	2020.05.20	名称 Name	PDU
审核/Check	Aric Wang	日期/Date	2020.05.20	重量/Weight	N/A
工艺会签/Review	Talon LV	日期/Date	2020.05.20	比例/Scale	1:3
批准/Approve	Hanson Xu	日期/Date	2020.05.20	材料 Material	Assembly
				纸型/Size	A2
				共1页	第1页