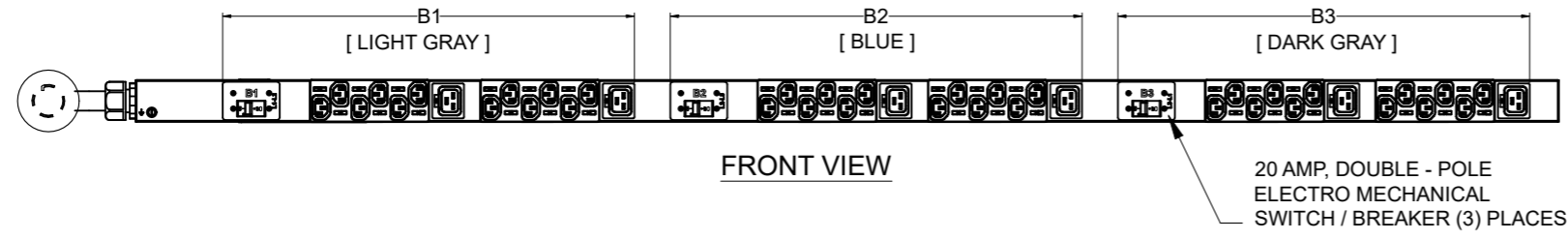
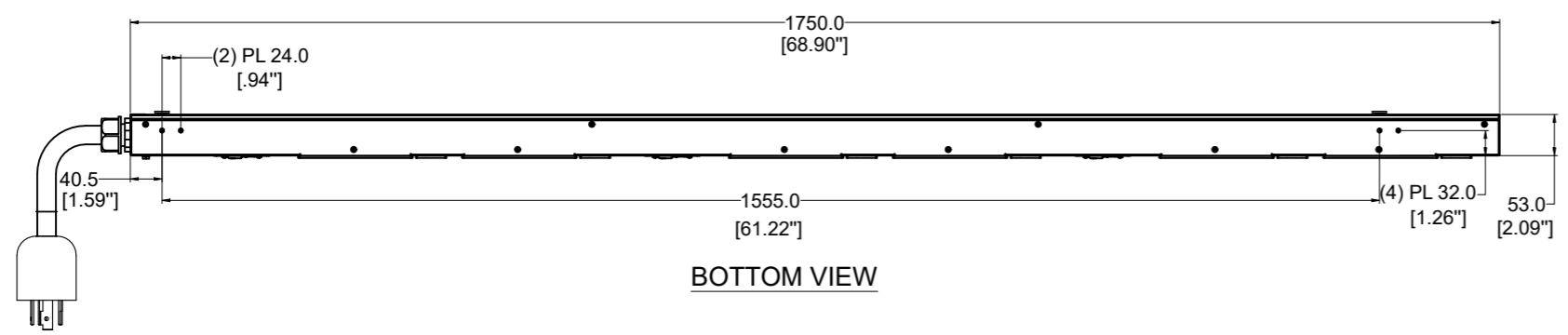
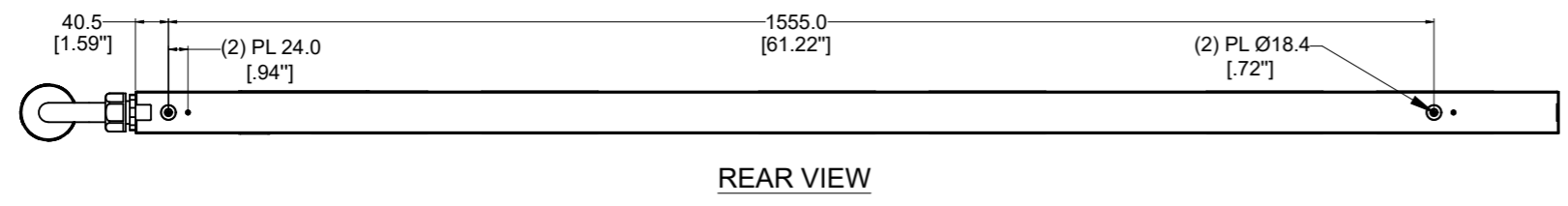
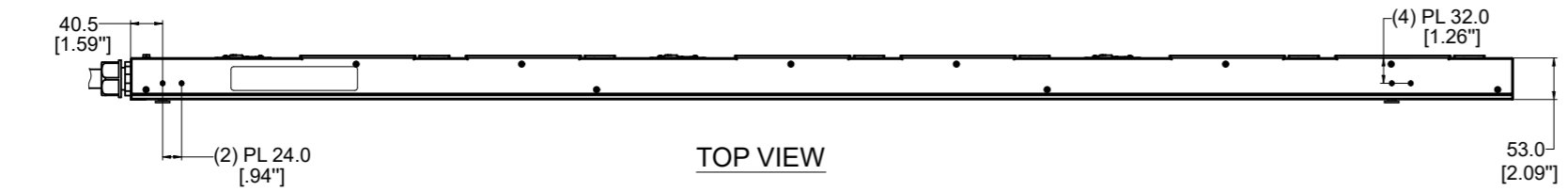


客户信息/ Customer info.	ECN 编号	图号/ mark	处数	版本	签名	日期
版本号/REV. 图号/PN	ECN No.	Drawi	Pl	REV.	Lu	20200420
--	--	--	--	E1	Luo Jinbo	20200420



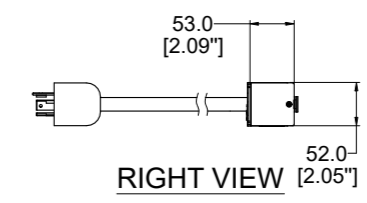
**SPECIFICATION:**

**1. STANDARD:**

UNIT TYPE:	BASIC
ORIENTATION:	VERTICAL, 0U FULL
OUTLET QTY&TYPE:	(36) C13, (6) C19
INPUT VOLTAGE:	200-240VAC
INPUT CURRENT:	30A (24A DERATED)
BREAKER QTY&TYPE:	(3) 20AMP, DOUBLE-POLE
INPUT PHASE:	THREE-PHASE DELTA
RATED POWER:	8.6kVA
INPUT PLUG:	NEMA L15-30P
INPUT POWER CORD:	3m [10'], TOP FEED
REGULATORY STANDARD:	RoHS COMPLIANT

**NOTES:**

1. PRIMARY DIMENSIONS ARE IN MILLIMETERS. SECONDARY DIMENSION ARE IN INCHES



**PLUG**  
NEMA L15-30P, 3P 4W  
30A, 250V, 3-PHASE MAX RATED INPUT  
24A DERATED

**IEC 60320/C19**  
16A, 250V MAX RATED OUTPUT

**IEC 60320/C13**  
10A, 250V MAX RATED OUTPUT

<b>CISGLOBAL</b>				项目	EN2.0	阶段标记	
				Project	TA-EB0805SA	S	
泛亚电子工业无锡				图号	TA-EB0805SA		
设计/Design	Jingbo	日期/Date	2020.05.20	名称	PDU	重量/Weight	N/A
审核/Check	Aric Wang	日期/Date	2020.05.20	材料	Assembly	比例/Scale	1:3
工艺会签/Review	Talon LV	日期/Date	2020.05.20	Material		纸型/Size	A2
批准/Approve	Hanson Xu	日期/Date	2020.05.20			共1	第1