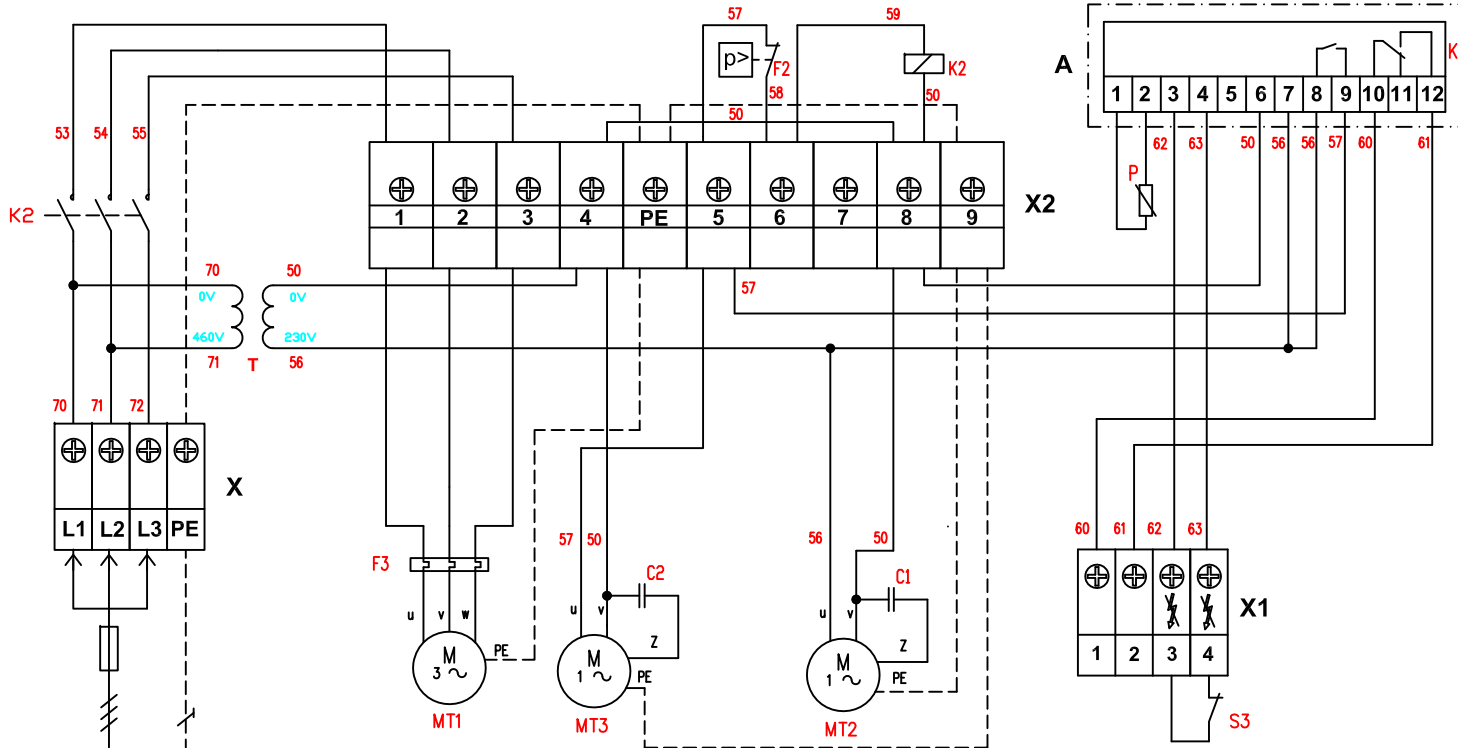


**LEGENDA**

- MT1 compressore  
compressor
- MT2 ventilatore evaporatore  
evaporator fan
- MT3 ventilatore condensatore  
condenser fan
- C1 cond.ventilatore evaporatore  
evaporator fan capacitor
- C2 cond. ventilatore condensatore  
condenser fan capacitor
- K2 contattore  
contactor
- K3 relè di allarme  
alarm relay
- F2 pressostato alta pressione  
high pressure switch
- F3 protezione termica (interna MT1)  
overload protector (internal MT1)
- S3 ingresso digitale per segnalazione allarme esterno  
digital input for external alarm signaling
- T trasformatore  
transformer
- X morsettiera  
terminal board
- X1 morsettiera controllo elettronico  
electronic control terminal board
- X2 morsettiera interna  
internal terminal board
- A controllo elettronico  
electronic control board
- P sonda NTC  
NTC probe



METODO DI PROIEZIONE	R02 28/11/16	Modificata connessione compressore-allarmi	T anadini	Foglio	Scala
	R01 26/07/16	Inserita protezione termica nel Te-connect del compressore	T anadini	1	
	R00 31/03/15	Introdotta schema elettrico	Baraldi	di	
Mod.	Data	Descrizione modifica	Nome	1	
Denominazione	SCHEMA ELETTRICO E20LT UL		Trattamento		
Codice	TSE326	Modello D20NTUB	Materiale		
	<b>TEXA INDUSTRIES S.r.l.</b> STRADA CA' BRUCIATA, 5 46020 PEGOGNAGA MANTOVA ITALY TEL. +39 0376-554511 www.texaindustries.com		Sviluppo		
			Disegno	Baraldi	Visto Baraldi
			Data	31/03/15	Peso (kg)
<small>Proprietà della TEXA INDUSTRIES S.r.l. - Senza autorizzazione scritta, questo disegno non potrà essere comunque utilizzato per la costruzione dell'oggetto rappresentato né venire comunicato a terzi o riprodotto. La società proprietaria tutela i propri diritti a rigore di legge.</small>		Tolleranze disegno secondo norme UNI EN 22768-mK salvo diversa indicazione	Sost.	Orig.	