

## Golvvärmetermostat med touchskärm

### BESKRIVNING



Programmerbar termostat med swipe- och touchskärm som kan distansstyras med WIFI via en app i mobiltelefonen eller i surfplattan. Kan även röststyras. nVent RAYCHEM SENZ WIFI används i system med elektrisk golvvärme. Den kombinerar användarvänlighet med flexibel design och bidrar till maximal komfort från ditt golvvärmesystem.



Amazon, Alexa and all related logos are trademarks of Amazon.com, Inc. or its affiliates. Google and related marks and logos are trademarks of Google LLC.

### PRODUKTENS EGENSKAPER

#### Attraktiv design

- Plan framsida med kapacitiv touchskärm i färg
- Unik nVent RAYCHEM-design
- Kan monteras som fristående termostat eller i strömställarsystem.

#### Lätt att använda

- Navigera genom att swipa och klicka
- Stora ikoner på huvudmenyn
- Bläddra för listval
- Rattar för temperaturval

#### Driftlägen

- 3 veckoprogram
- 1 konstantläge
- 1 boostläge (temporär överstyrning av veckoprogram eller konstantläge)
- 1 semesterläge
- 1 AV-läge

#### Energieffektiv

- 3 energieffektiva veckoprogram uppfyller alla tänkbara behov
- Smart och exakt adaptiv funktion
  - Beräknar när uppvärmningen ska börja för att önskad temperatur ska uppnås vid rätt tidpunkt
  - Anpassar sig till miljö och golvkonstruktion
- Öppet fönster-funktion
- Optimal värmehantering med 2 givare (luft- och golvgivare)

#### Flexibel

- Kompatibel med strömställarsystem
- Kompatibel med flera olika typer av golvgivare: 2, 10, 12, 15, 33 och 100 kΩ
- 3 förprogrammerade veckoprogram med möjlighet till egen konfiguration med ett valbart antal händelser per dag

#### Trådlös

- WiFi 802.11 b/g/n

## PRODUKTENS EGENSKAPER

### Produktegenskaper

- Användarna kan övervaka, styra och programmera SENZ WIFI-termoastaten via gratisappen SENZ-WIFI (iOS och Android).
- Husägare kan nu även röststyra golvvärmen med populära hemassistenter och hemautomationssystem såsom Amazon Alexa®, Google Assistant® och andra system. (för detaljer om installationen med Amazon Alexa, se dokument EU1800). (för detaljer om installationen med Google Assistantkompatibla smarta högtalare, se dokument EU1801).
- För utvecklare och integratörer: SENZ WIFI-termoastatsens öppna API möjliggör anslutning till fastighetssystem eller annan smart hemautomation. Hitta API-dokumentationen för SENZ WIFI på <https://api.senzthermostat.nVent.com/> med den information du behöver för att utveckla dina anpassade integrationer.

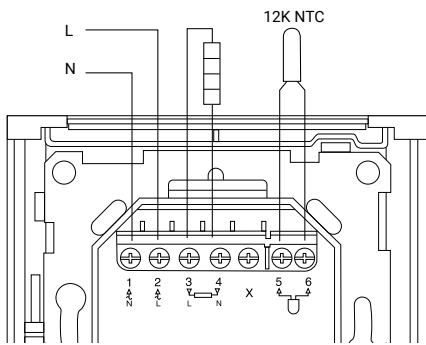
### TEKNISKA DATA

Anslutningsspänning	230 VAC (+10%/-15%), 50Hz
Utgångsrelä	Värmekabel 230 V, max 13 A (max 100 m T2Röd)
Temperaturområde, golvgivare	+5°C till +40°C
Temperaturområde, rumsgivare	+5°C till +40°C
Temperaturbegränsning	Min. +5°C / Max. +40°C
Omgivningstemperatur – drift	0°C till +60°C
Omgivningstemperatur – transport	-20°C till +70°C
Noggrannhet, golvgivare	0,2°C i området 0 till +40°C
Metod för temperaturkontroll	PID
Noggrannhet, rumsgivare	0,2°C i området 0 till +40°C
Driftlägen	Golvgivare Rumsgivare Rumsgivare med golvbegränsare Regulator
7 driftlägen	3 programmerbara veckoprogram – 1 till 7 händelser/dygn – 7 dagar/vecka – 1 temperatur per händelse 1 konstantläge – 1 inställd temperatur 1 flexibel Boost (temporär överstyrning av veckoprogram eller konstant läge) – Justerbar temperatur – Justerbar varaktighet 1 semesterläge – Kan programmeras i förväg – Kalenderbaserad – Anpassningsbar temperatur 1 AV-läge – Med alternativ för frostskydd
Backup för inställda värden	Icke-flyktigt minne
Backup för tid och datum	Lagringsutrymme för minst 5 år Minst 10 år om funktionen är igång 50 % av tiden
Kapslingsklass	IP21 En packningssats E8581566 finns som tillbehör för att uppnå IP44 – gäller endast i utförande med RAYCHEM svart designfront
Standard för trådlös anslutning	IEEE 802.11 b/g/n
Anslutningsplintar	2,5 mm <sup>2</sup> plint med skruvanslutning
Golvgivare	12kΩ vid 25°C +/- 0,75°C (nr:38165)
Max. längd golvgivare	100 m, 2 x 1,5 mm <sup>2</sup> (230 VAC-kabel)
Diameter givarkabel	4,5 mm
Diameter känselkropp	5 mm
Kompatibilitet med andra givare	Givare med 2, 10, 12, 15, 33 och 100 kΩ
Mått med ram från nVent RAYCHEM	85,5 x 84,3 x 41,9 mm
Färg extra framsida	RAL9003
Godkännanden	CE, VDE

## KOPPLINGSSCHEMA

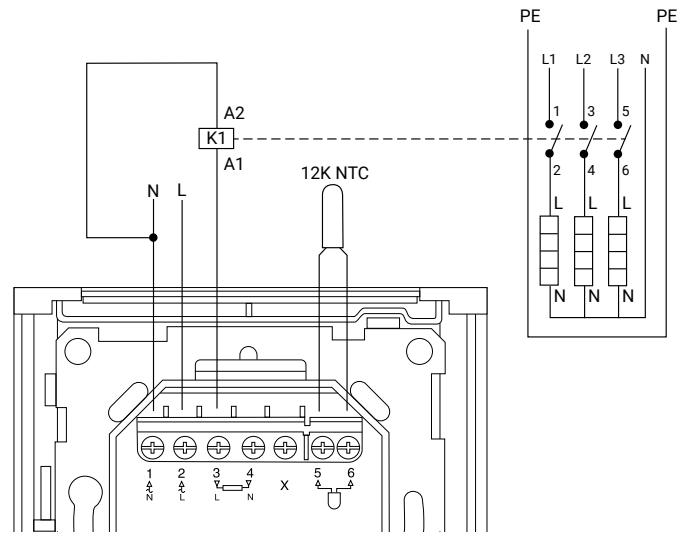
Direkt anslutning (enstaka värmekrets)

Värmekrets < 13 A-kabel med konstant effekt eller max. 100 meter av T2Röd



Anslutning via kontaktor (flera värmekretsar)

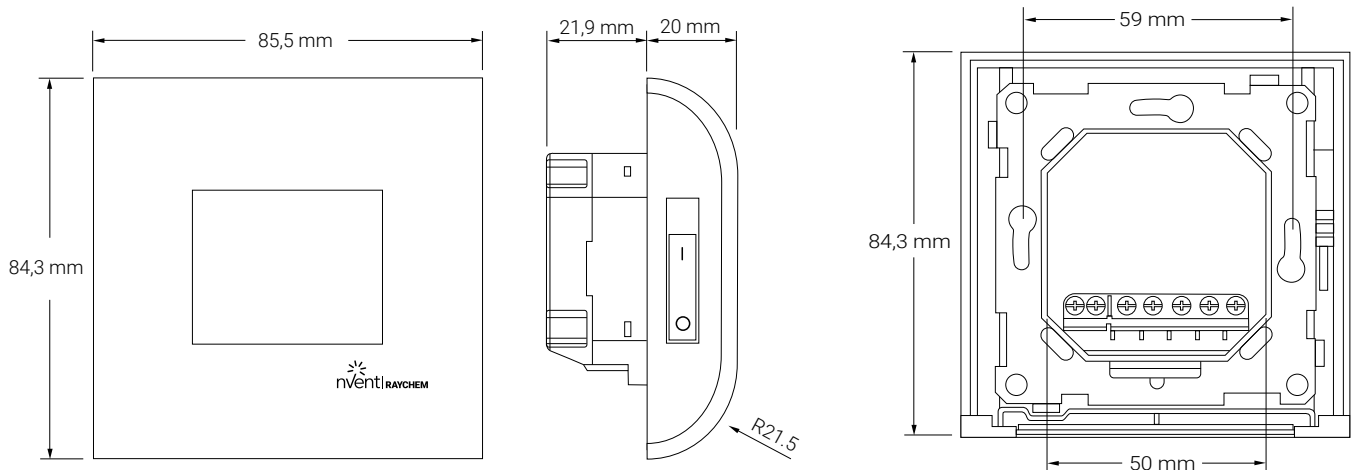
Totala värmekretsar > 13 A-kabel med konstant effekt eller mer än 100 meter av T2Röd



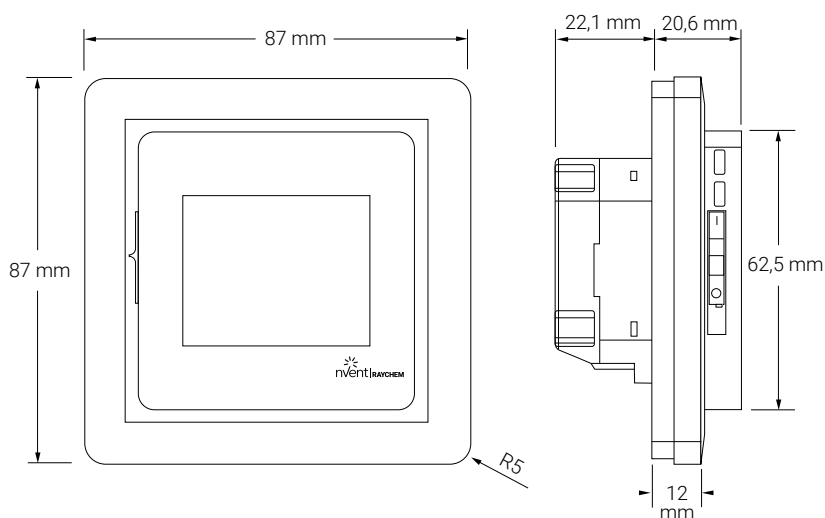
K1: kontaktor

## MÅTT (MM)

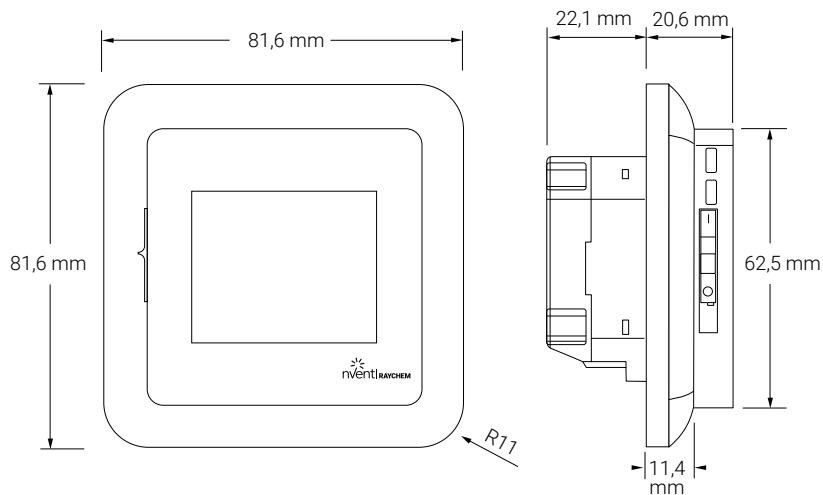
### MÅTT med ram från nVent RAYCHEM



### MÅTT med kvadratisk ram



## MÅTT med rund ram



## BESTÄLLNINGSPÅRNING

85 815 71	R-SENZ-WIFI	Termostat i svart design. Försedd med wifi. Levereras med golvgivare och en extra vit ram (RAL 9003) som är kompatibel med strömställarsystem.
85 815 66	R-SENZ-ACC-IP44GASKET	Packningssats för att höja termostatens kapslingsklass från IP21 till IP44. Gäller enbart i kombination med nVent RAYCHEM designfront och inte i strömställarsystem.
1244-018579	R-SENZ-ACC-WHITEFRAME	Vit original Exxact-ram.
85 815 68	R-SENZ-ACC-METALFRONT	Metallfärgad front och ram för strömställarsystem.
85 815 69	R-SENZ-ACC-ANTHRACITEFRONT	Antracitfärgad front och ram för strömställarsystem.
85 815 64	R-SENZ-ACC-WHITE-RAL9010	Vit front RAL 9010 (Elko fjällvit) med strömställarsystem.
1244-002952	U-ACC-PP-14-SENSOR-N10K *	Reservgivare 3 m.

\*Om reservgivaren 1244-002952 används måste konfigurationen anges till 10 kΩ i givarinställningarna (I inställningsmenyn: Inställningar / Avancerade / Sensortyp)

## Sverige

Tel +46 31 335 58 00  
salesse@nVent.com  
raychemgolvvvarme.se



Vår kraftfulla varumärkesportfölj:

**CADDY ERICO HOFFMAN RAYCHEM SCHROFF TRACER**