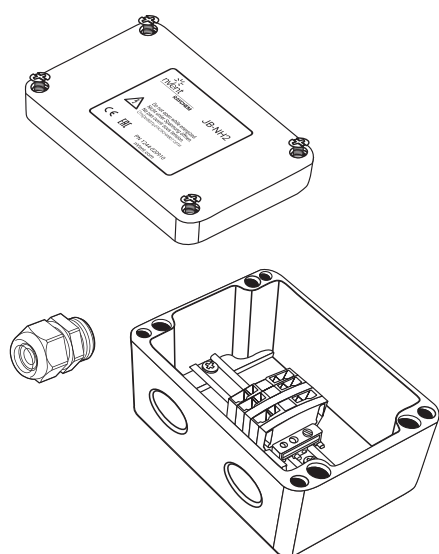


## Skrzynka przyłączeniowa do systemów modułowych

### OPIS



Skrzynka przyłączeniowa nVent RAYCHEM JB-NH2 jest przeznaczona do stosowania z różnymi rodzajami przewodów grzejnych, z zestawami przyłączeniowymi z dławikiem M25, poza strefami zagrożonymi wybuchem.

Może być używana do zasilania przewodów grzejnych, połączenia dwóch ich odcinków lub ich zakończenia.

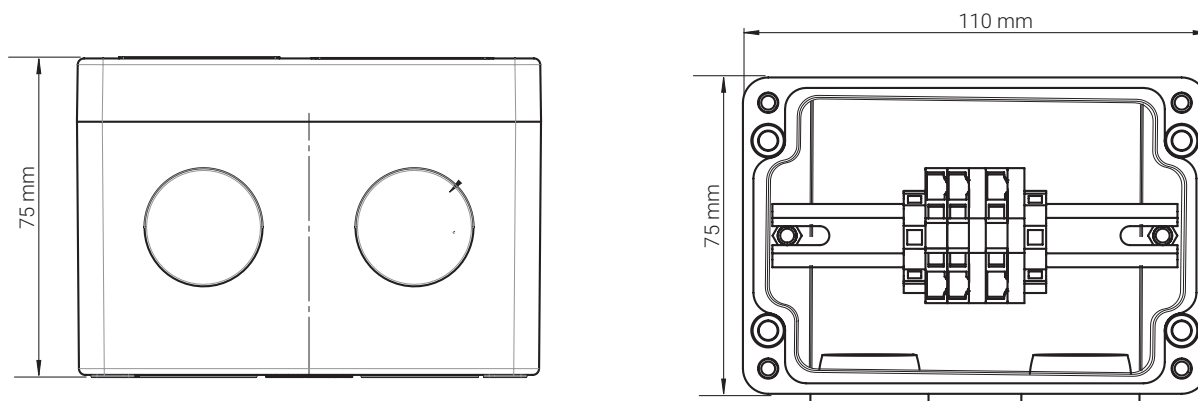
Została zaprojektowana do stosowania z przemysłowymi, samoregulującymi, równoległymi przewodami grzejnymi nVent RAYCHEM.

Poprzez dwa otwory można wprowadzić do niej przewód grzejny i przewód zasilający lub dwa przewody grzejne i podłączyć do zacisków znajdujących się wewnątrz na szynie DIN. Dławik kablowy (M25) do wprowadzenia przewodu zasilającego znajduje się w komplecie.

Skrzynka może zostać zamontowana na ścianie dzięki czterem otworom znajdującym się w jej wnętrzu. Do montażu na rurociągu zaleca się zastosowanie właściwego wspornika nVent RAYCHEM.

### SPECYFIKACJE PRODUKTÓW

#### Wymiary (w mm)



#### Obudowa

Rodzaj strefy	Strefa niezagrożona wybuchem
Stopień ochrony	IP66
Otwory	2 x M25
Temperatura ekspozycji	-40°C do +90°C
Podstawa	Polimer wypełniony szarym szkłem
Pokrywa	Polimer wypełniony szarym szkłem

## Zaciski

MSB 2.5	Do montażu na szynie DIN, sprężynowe
Napięcie znamionowe	800 Vac
Maks. przekrój poprzeczny żył	Linka: 2.5 mm <sup>2</sup> Drut: 4 mm <sup>2</sup>
Prąd znamionowy	Nominalnie 24 A – maksymalnie 30 A przy żyłach o przekroju 4 mm <sup>2</sup>
Ilość	2 zaciski fazowe oraz 1 PE

## ATESTY

Do stosowania w strefie zwykłej (innym niż niebezpieczne)

### Certyfikacja produktu



Więcej szczegółów dotyczących certyfikacji produktu, atestów i warunków bezpiecznego użytkowania jest dostępnych w instrukcji instalacji na stronie [www.nVent.com/RAYCHEM](http://www.nVent.com/RAYCHEM).

## SPECYFIKACJA ZAMÓWIENIA

Symbol	JB-NH2
Nr. katalogowy (Waga)	1244-020910 (0.34 kg)

## Akcesoria

Nr katalogowy	Nazwa	Opis
192932-000	SB-100	Wspornik montażowy jednożny z otworem na przewód grzejny, stal nierdzewna, pionowy
990944-000	SB-101	Wspornik montażowy dwunożny, stal nierdzewna, poziomy
707366-000	SB-110	Wspornik montażowy jednożny, stal nierdzewna, pionowy
579796-000	SB-111	Wspornik montażowy dwunożny, stal nierdzewna, pionowy

## Polska

Tel +48.22.331.29.50

Fax +48.22.331.29.51

[salespl@nVent.com](mailto:salespl@nVent.com)



Nasze rozbudowane portfolio marek:

CADDY

ERICO

HOFFMAN

ILSCO

RAYCHEM

SCHROFF