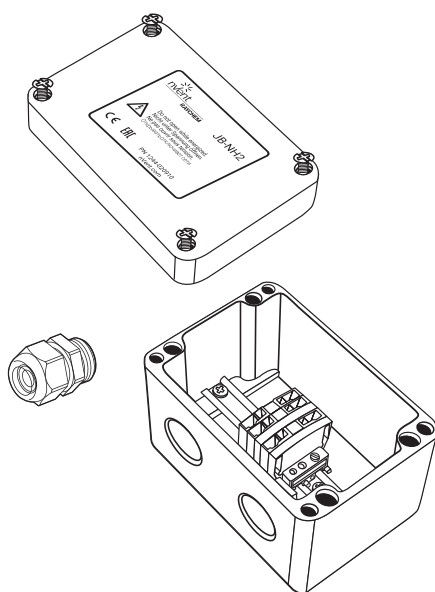


Распределительная коробка для модульных систем

ОПИСАНИЕ



Распределительная коробка nVent RAYCHEM JB-NH2 представляет собой стандартную распределительную коробку с уплотнением силового кабеля для безопасных зон.

Распределительную коробку можно применять для выполнения силовых подключений, сращиваний и концевой заделки. Предназначена для применения в сочетании с промышленным параллельным греющим кабелем nVent RAYCHEM.

Через два входа в коробку можно завести греющий кабель и силовой кабель или два греющих кабеля, и подключить их к клеммам на рейке.

Коробка может монтироваться на стене при помощи четырех отверстий на задней стороне коробки. Для монтажа на трубе рекомендуется применять коробку совместно с опорным кронштейном nVent RAYCHEM.

КОЖУХ

Зона применения	Обычная (внутри и вне помещения)
Степень защиты	IP66
Входы	2 x M25
Температура воздействия	-40°C до +90°C
Основание	Серый стеклонаполненный полимер
Крышка	Серый стеклонаполненный полимер

КЛЕММЫ

MSB 2.5	Монтаж на DIN-рейке
Номинальное напряжение	800 В
Макс. размер проводника	Витой: 2,5 мм ² Сплошной: 4 мм ²
Номинальный ток	Номинальный 24 А - максимальный 30 А при сечении проводника 4 мм ²
Количество	2 фазных и 1 защитного заземления

РАЗРЕШЕНИЯ

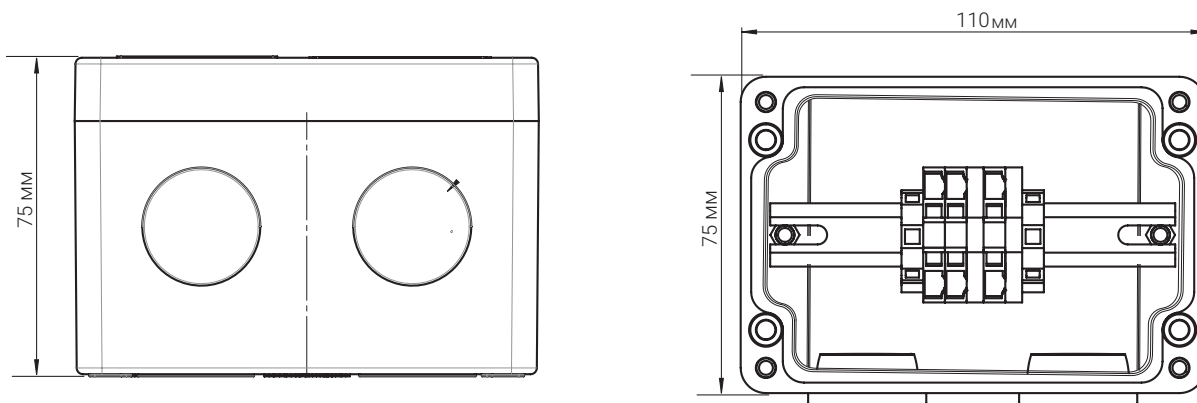


Lloyds



Продукция соответствует требованиям IEC/EN 62395-1:2013
DNV-GL TAE00003ES

ГАБАРИТЫ (В ММ)



КОМПЛЕКТУЮЩИЕ

Опорный кронштейн распределительной SB-100, SB-101, SB-110, SB-111 коробки

ИНФОРМАЦИЯ ДЛЯ ЗАКАЗА

Наименование детали	JB-NH2
Инв. № (вес)	1244-020910 (0.34 кг)

Россия

Тел : +7 495 926 18 85
Факс : +7 495 926 18 86
salesru@nVent.com

Казахстан

Тел : +7 7122 32 09 68
Факс : +7 7122 32 55 54
saleskz@nVent.com



Портфолио нашей компании включает в себя следующие марки:

CADDY ERICO HOFFMAN RAYCHEM SCHROFF TRACER