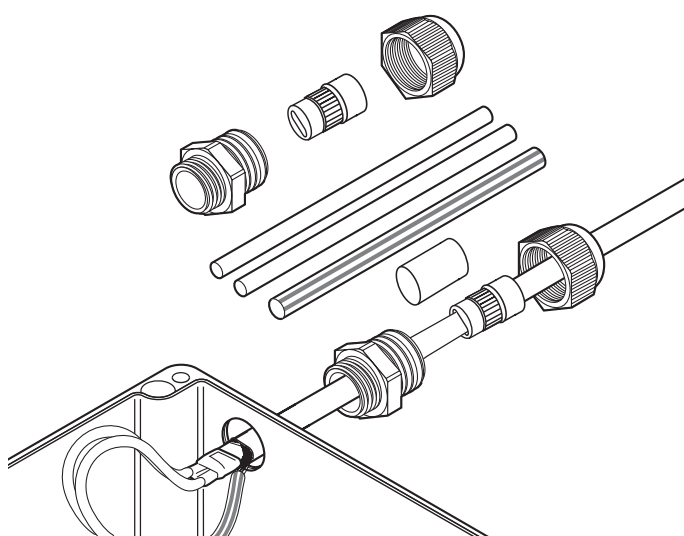


Kit de raccordement thermorétractable

DESCRIPTION



Ce kit de raccordement assure la liaison de tous les rubans chauffants industriels à circuit parallèle nVent RAYCHEM de type BSA et BTV-CR à une boîte de raccordement en zone ordinaire, tout en maintenant l'isolation électrique des conducteurs et de l'âme des rubans chauffants.

L'étanchéité de l'âme des rubans chauffants est assurée par des gaines thermorétractables. Le joint fourni dans ce kit permet au presse-étoupe de maintenir une étanchéité optimale dans différentes conditions ambiantes.

APPLICATION

Kit de raccordement pour rubans chauffants parallèles BSA et BTV-CR en zone ordinaire

CONTENU DU KIT

- 1 x presse-étoupe avec joint
- 1 x tube vert/jaune et 3 x gaines thermorétractables pour l'étanchéité de l'âme
- 1 notice d'installation

AGRÈMENTS



Les produits sont conformes à la norme CEI/EN 62395-1:2013
DNV-GL TAE00003ES

SPÉCIFICATIONS DU PRODUIT

Type	Thermorétractable
Filetage	M25 x 1,5
Température ambiante min.	-20°C
Température d'exposition max. (presse-étoupe)	100°C
Classe d'étanchéité IP	IP66

RÉFÉRENCES DE COMMANDE

Désignation	C25-01
N° réf. (poids)	1244-020909 (0,06 kg)

France

Tél 0800 906045
Fax 0800 906003
salesfr@nVent.com

België / Belgique

Tél +32 16 21 35 02
Fax +32 16 21 36 04
salesbelux@nVent.com

Schweiz / Suisse

Tél +41 (41) 766 30 81
Fax +41 (41) 766 30 80
infoBaar@nVent.com



Notre éventail complet de marques :

CADDY ERICO HOFFMAN RAYCHEM SCHROFF TRACER