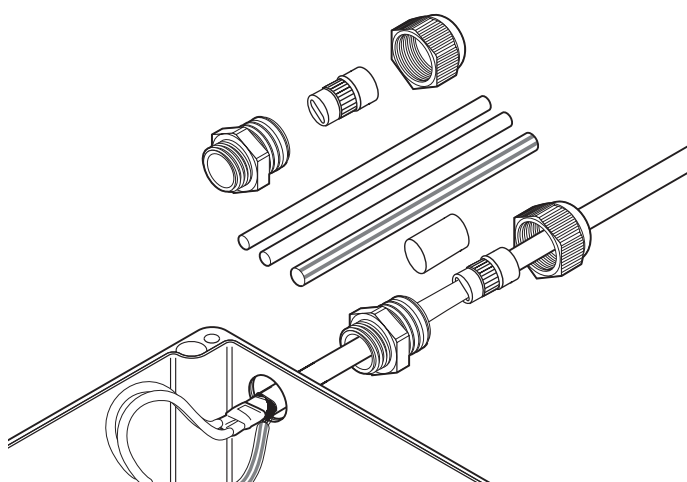


Termokurczliwy zestaw przyłączeniowy

OPIS PRODUKTU



Zestaw ten został zaprojektowany do podłączenia wszystkich przemysłowych, równoległych przewodów grzejnych nVent RAYCHEM BSA i BTV-CR do skrzynek przyłączeniowych instalowanych poza strefą zagrożenia wybuchem, zapewniając jednocześnie prawidłową izolację elektryczną żył przewodu grzejnego oraz jego rdzenia.

Uszczelnienie rdzenia przewodu grzejnego jest zapewnione przez odpowiednie rurki termokurczliwe. Specjalna uszczelka znajdująca się wewnątrz dławika, będącego elementem zestawu zapewnia optymalny poziom uszczelnienia w różnych warunkach pogodowych.

Zastosowanie

Zestaw przyłączeniowy do samoregulujących przewodów grzejnych BSA i BTV-CR do stosowania poza strefą zagrożenia wybuchem

Zawartość zestawu

- 1 dławik z uszczelką
- 1 żółto-zielona rurka i rurki termokurczliwe do uszczelnienia rdzenia przewodu
- 1 instrukcja montażu (wielojęzyczna)

DANE TECHNICZNE

Typ zestawu	Termokurczliwy
Gwint dławika	M25 x 1.5
Min. temperatura otoczenia	-20°C
Maks. temperatura ekspozycji (dławik)	100°C
Stopień ochrony	IP66

ATESTY

Do stosowania w strefie zwykłej (innym niż niebezpieczne)

Certyfikacja produktu



Więcej szczegółów dotyczących certyfikacji produktu, atestów i warunków bezpiecznego użytkowania jest dostępnych w instrukcji instalacji na stronie www.nVent.com/RAYCHEM.

SPECYFIKACJA ZAMÓWIENIA

Symbol	C25-01
Nr. katalogowy (Waga)	1244-020909 (0.06 kg)

Polska

Tel +48.22.331.29.50

Fax +48.22.331.29.51

salespl@nVent.com



Nasze rozbudowane portfolio marek:

CADDY

ERICO

HOFFMAN

ILSCO

RAYCHEM

SCHROFF

©2024 nVent. Wszystkie znaki i logo nVent są własnością lub licencjonowane przez spółkę nVent Services GmbH lub jej podmioty stowarzyszone. Wszystkie inne znaki towarowe są własnością ich poszczególnych właścicieli. nVent zastrzega sobie prawo do zmiany specyfikacji bez powiadomienia.

RAYCHEM-DS-EU1236-C2501-PL-2407