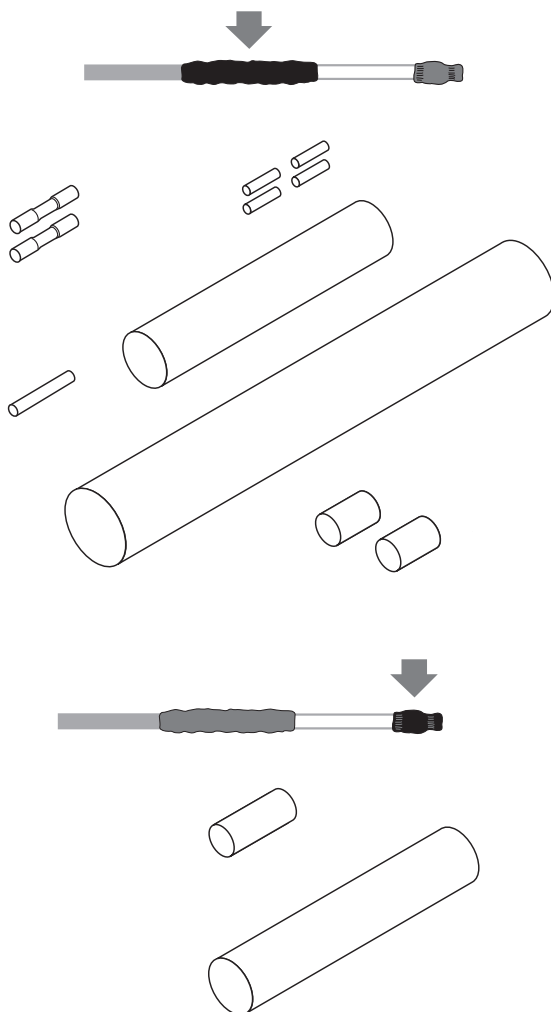


## Kaltleiter-/Heizbandverbindungs- und Endabschlussgarnitur

### PRODUKTÜBERSICHT



Die nVent RAYCHEM-Garnitur CSE-05-DR ermöglicht Folgendes:

- Verbindung eines nVent RAYCHEM BSA-Heizbands mit einer flexiblen Zuleitung oder die Verbindung zweier BSA-Heizbänder; und
- Endabschluss eines BSA-Heizbands. Die Garnitur ist für Nicht-Ex-Bereiche ausgelegt.

Es enthält Heißschmelzkleber im Schrumpfschlauch, der bei Erwärmung schmilzt und die Heizbandenden halbflexibel gegen Feuchtigkeit abdichtet.

Die elektrische Verbindung wird durch Crimphülsen für die Leiter sowie einen weiteren Crimpverbinder für den Beidraht des Heizbands gewährleistet.

Aufgrund ihres flachen Profils können die fertige Verbindung (Zuleitung oder Heizbänder) und der Endabschluss unter der Dämmung direkt an der Rohrleitung angebracht werden.

### Typische Anwendung

Zum Verbinden eines Kaltleiters oder zweier Heizbänder und für den Endabschluss bei BSA-Heizbändern in Nicht-Ex-Bereichen

### Lieferumfang

Warmschrumpfschläuche mit Kleberbeschichtung, Isolierschläuche, Crimpverbinder und Montageanleitung

## PRODUKTSPEZIFIKATIONEN

### Technische Daten

Max. Einsatztemperatur (Betrieb)	85 °C
Maximaler Nennstrom	32 A
Durchschlagfestigkeit	1.3 – 3.5 MV/m
Spezifischer Durchgangswiderstand	10 <sup>12</sup> Ω cm
Endabmessungen	Länge ca. 200 mm
Minimale Montagetemperatur	-10 °C

### Montage

Schrumpftemperatur	125 °C
Gasbrenner o. Ä. Heißluftgebläse mit	min. 1460 W

## ZULASSUNGEN

Für den Einsatz in normalen (nicht-Ex-)Bereichen

### Produktzertifizierung



Weitere Einzelheiten zu Produktzertifizierungen, Zulassungen und Bedingungen für den sicheren Gebrauch finden Sie in der Installationsanleitung unter [www.nVent.com/RAYCHEM](http://www.nVent.com/RAYCHEM).

## BESTELLINFORMATIONEN

Bestellbezeichnung	CSE-05-DR
Bestellnummer (Gewicht)	1244-021440 (0.05 kg)

### Deutschland

Tel 0800.1818205  
[salesde@nVent.com](mailto:salesde@nVent.com)

### Österreich

Tel 0800.29.74.10  
[salesat@nVent.com](mailto:salesat@nVent.com)

### Schweiz / Suisse

Tel +41 (41) 766.30.80  
[infoBaar@nVent.com](mailto:infoBaar@nVent.com)



Unser starkes Markenportfolio:

**CADDY ERICO HOFFMAN ILSCO RAYCHEM SCHROFF**