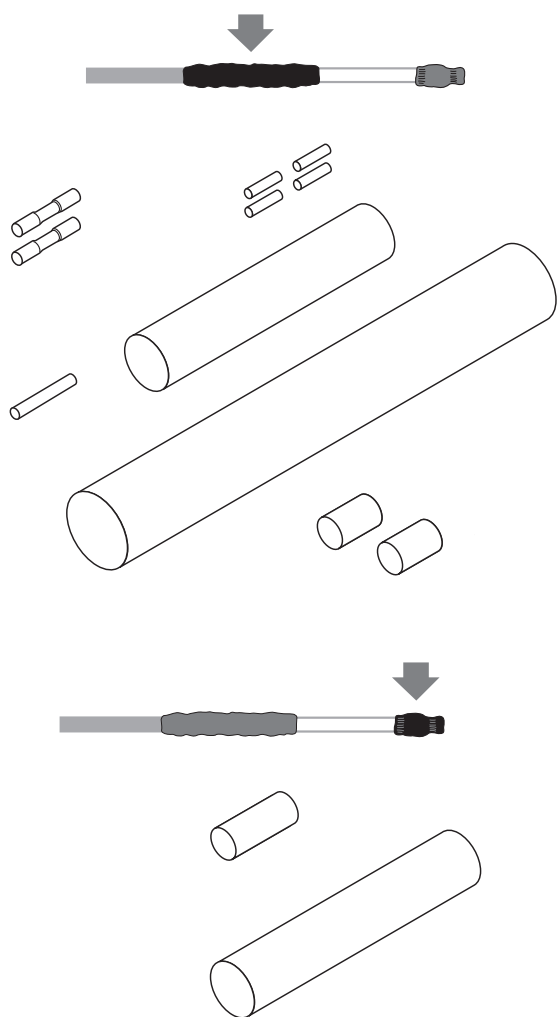


KIT DE SORTIE FROIDE/JONCTION EN LIGNE ET DE TERMINAISON



Le kit nVent RAYCHEM CSE-05-DR combine les caractéristiques suivantes :

- raccordement en ligne d'un ruban chauffant BSA à un câble d'alimentation flexible ou jonction en ligne de 2 rubans chauffants BSA, et
- terminaison du ruban chauffant BSA.

Ce kit convient pour un usage en zone ordinaire (non explosible).

Il se compose d'un manchon thermorétractable facile à utiliser et d'un adhésif qui, lorsqu'il est chauffé, forme une barrière semi-flexible contre l'humidité.

La continuité électrique est assurée par des sertissages pour les conducteurs et un autre sertissage pour le conducteur de drainage du ruban chauffant.

Grâce à sa faible épaisseur, le raccordement électrique fini ou la jonction finie et la terminaison s'installent sous le calorifuge, directement sur la tuyauterie.

DOMAINE D'APPLICATION

Kit de sortie froide/jonction en ligne et de terminaison pour rubans chauffants BSA en zone ordinaire

CONTENU DU KIT

Manchons thermorétractables enduits d'adhésif, manchons isolants, sertissages et notice d'installation

SPÉCIFICATIONS DU PRODUIT

Température d'exposition max. en service	85 °C
Intensité maximale	32 A
Résistance diélectrique	1,3 à 3,5 MV/m
Résistivité	10 ¹² Ω cm
Dimensions finales	Longueur approx. de 200 mm
Température d'installation minimale	-10 °C

INSTALLATION

Manchon thermorétractable	125 °C
Torche ou équivalent	Pistolet air chaud min. 1 460 W

RÉFÉRENCES DE COMMANDE

Désignation	CSE-05-DR
N° réf. (poids)	1244-021440 (0,05 kg)

France

Tél 0800 906045
Fax 0800 906003
salesfr@nVent.com

België / Belgique

Tél +32 16 21 35 02
Fax +32 16 21 36 04
salesbelux@nVent.com

Schweiz / Suisse

Tél +41 (41) 766 30 81
Fax +41 (41) 766 30 80
infoBaar@nVent.com



nVent.com

Notre éventail complet de marques :

CADDY ERICO HOFFMAN RAYCHEM SCHROFF TRACER