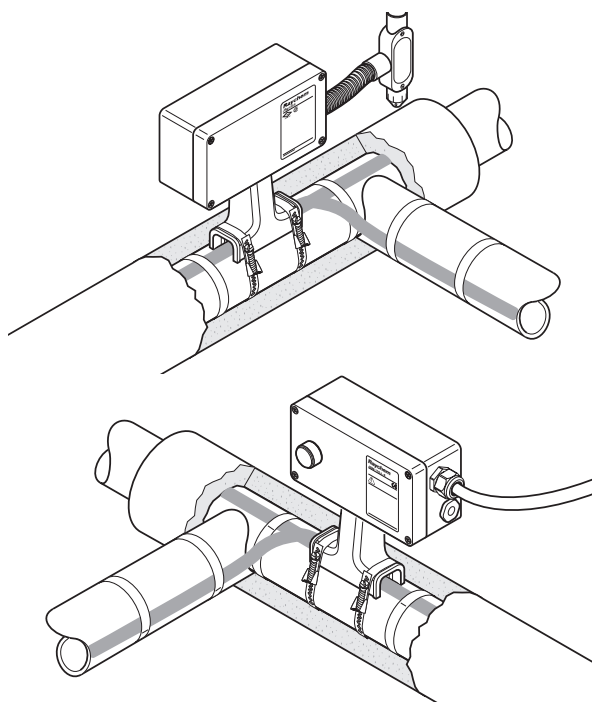


SVORKOVNICOVÁ SKŘÍŇ PRO NAPÁJENÍ/ ODBOČENÍ VÍCE TOPNÝCH KABELŮ



Souprava JBM-100 je navržena pro připojení napájení až tří paralelních topných kabelů nVent RAYCHEM typu BTV, QTVR, XTV, KTV nebo VPL. Je schválena FM, CSA a PTB pro použití v prostředích s nebezpečím výbuchu.

JBM-100 v sobě spojuje funkce připojovacích souprav a vstupů do izolace. Robustní stojan chrání topný kabel a umožňuje použití až 100 mm (4") tloušťky tepelné izolace. K montáži nového těsnění topného jádra není zapotřebí horkovzdušná pistole ani hořák (není zapotřebí povolení pro práci se zdrojem tepla). Netuhnoucí těsnicí materiál (bez silikonu) v těsnění topného jádra umožňuje jednoduchou montáž a usnadňuje údržbu.

Nový typ svorek s klecovou tažnou pružinou umožňuje rychlou montáž, bezpečný a spolehlivý provoz bez potřeby údržby. Tato spojovací souprava podstatně zkracuje dobu montáže. Souprava je nabízena ve třech základních verzích, které jsou přizpůsobeny pro místní montážní postupy. Všechny soupravy jsou také dostupné v provedení se světelnou signalizací. Tyto soupravy obsahují světelný modul s velmi jasným světlem LED, který se jednoduše zasune do svorek, a ve víku je u těchto provedení k dispozici krytka. Tím je zajištěna signalizace napětí na svorkách skříně.

POPIS

JBM-100-A JBM-100-L-A

Tato souprava je určena pro použití v Severní Americe a má dva průchozí otvory 3/4" pro použití s instalační trubicí 3/4". V soupravě je k dispozici jedna záslepka.

JBM-100-E JBM-100-L-E JBM-100-D-E

Tato souprava je určena pro použití v Evropě a je vybavena dvěma vstupy se závity M25, jednou záslepkou a jednou plastovou vývodkou napájecího kabelu.

JBM-100-EP JBM-100-L-EP

Tato souprava je určena pro použití v Evropě a je vybavena dvěma vstupy se závity M25, zemnicí destičkou a externím zemnicím šroubem. Je navržena pro použití s pancéřovanými kabely.

OBSAH SOUPRAVY

- 1 svorkovnicová skříň se svorkami
- 1 světelný modul (pouze pro -L)
- 1 stojan
- 3 těsnění topného jádra
- 3 zelenožlutá trubice pro zemnicí vodič
- 1 3/4" záslepka
- 1 plastový obal
- 1 klíč
- 1 souprava pro udržení pnutí
- 2 průchodka s těsnicím kroužkem

- 1 svorkovnicová skříň se svorkami
- 1 světelný modul (pouze pro -L)
- 1 stojan
- 3 těsnění topného jádra
- 3 zelenožlutá trubice pro zemnicí vodič
- 1 vývodka M25 pro napájecí kabel o průměru 8-17 mm
- 1 záslepka M25
- 1 plastový obal
- 1 klíč
- 1 souprava pro udržení pnutí
- 2 průchodka s těsnicím kroužkem

- 1 svorkovnicová skříň se svorkami, zemnicí destičkou a externím zemnicím šroubem
- 1 světelný modul (pouze pro -L)
- 1 stojan
- 3 těsnění topného jádra
- 3 zelenožlutá trubice pro zemnicí vodič
- 2 záslepka M25
- 1 plastový obal
- 1 klíč
- 1 souprava pro udržení pnutí
- 2 průchodka s těsnicím kroužkem

SCHVÁLENÍ

Prostředí s nebezpečím výbuchu



Třída I, Div. 2,
Skupiny A, B, C, D
Třída II, Div. 1 a 2,
Skupiny E, F, G
Třída III

PTB 09 ATEX 1056U
II 2G Ex e (e mb) II
II 2D Ex tD (tD mbD) A21 IP66
IECEX PTB 09.0027U
Ex e (e mb) II
Ex tD (tD mbD) A21 IP 66

PTB 09 ATEX 1056U
II 2G Ex e (e mb) II
II 2D Ex tD (tD mbD) A21 IP66
IECEX PTB 09.0027U
Ex e (e mb) II
Ex tD (tD mbD) A21 IP 66



⁽¹⁾ CLI, ZN1, AEx e II T*
CLI, ZN1, AEx em II T*
(pouze pro -L)



Ex e II T*
Ex em II T*
(pouze pro -L)



Ex e II T*
Ex em II T*
(pouze pro -L)



Ex e II T*
Ex em II T* (pouze pro -L)

schválení DNV
DNV certifikáty č. E-11564
a č. E-11565

schválení DNV
DNV certifikáty č. E-11564 a č. E-11565

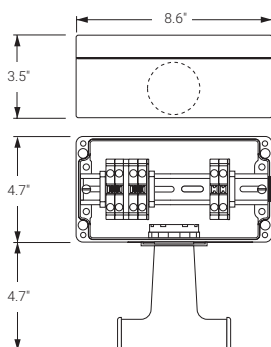
*T-rating (zařazení do teplotní třídy) viz dokumentace ke kabelu nebo návrh

⁽¹⁾ Kromě VPL

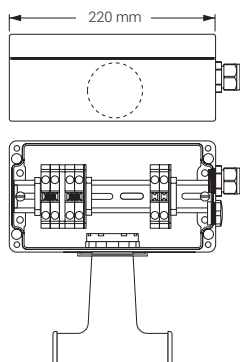
(**) Lokální verze mohou mít omezená schválení a odlišné číslování dílů. Více podrobností získáte u místního zástupce společnosti nVent.

ROZMĚRY (JMENOVITÉ)

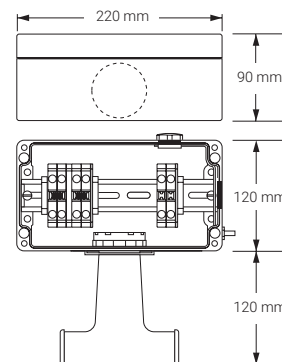
JBM-100-A
JBM-100-L-A



JBM-100-E
JBM-100-L-E
JBM-100-D-E



JBM-100-EP
JBM-100-L-EP



SPECIFIKACE VÝROBKU

Možnost použití s topnými kabely	BTV-CR, BTV-CT, QTVR-CT, XTV-CT, KTV-CT, VPL-CT		
Stupeň ochrany	NEMA typ 4X	IP66	IP66
Vstupy	1 x 3/4"	2 x M25 včetně vývodky 2 x M25 napájecího kabelu pro průměr 8-17 mm	2 x M25
Rozmezí okolní teploty	-50 °C až +40 °C	-50 °C až +56 °C* (JBM-100-E, JBM-100-D-E) -40 °C až +40 °C (JBM-100-L-E)	-50 °C až +56 °C* (JBM-100-EP) -40 °C až +40 °C* (JBM-100-L-EP)
	* Při okolní teplotě nad +40 °C platí zvláštní podmínky bezpečného použití. Prostudujte prosím shrnutí na straně 170, kde naleznete certifikát nebo instalační pokyny.		
Minimální instalační teplota	-50 °C	-50 °C	-50 °C
Maximální teplota potrubí	Viz specifikace topných kabelů		
Svorky	Svorky s klecovou tažnou pružinou napájecí vedení, 2 uzemnění	Svorky s klecovou tažnou pružinou 2 fáze, 2 nula, 2 zem	Svorky s klecovou tažnou pružinou 2 fáze, 2 nula, 2 zem
Maximální průřez vodiče	8 AWG splétaný	10 mm ² splétaný, 10 mm ² plný	10 mm ² splétaný, 10 mm ² plný
Maximální provozní napětí	277 V AC	480 V AC*	480 V AC*
	*JBM-100-L-E a JBM-100-L-EP jsou omezeny na 254 V AC. Při napětí vyšším než 254 V AC platí zvláštní podmínky bezpečného použití. Prostudujte prosím shrnutí na straně 170, kde naleznete certifikát nebo instalační pokyny.		
Maximální trvalý provozní proud	50A okruh topného kabelu	40A okruh topného kabelu	40A okruh topného kabelu

POUŽITÉ MATERIÁLY

Skříň, víko a stojan	Technický sklopolymer odolný vůči elektrostatickým nábojům, černý	Technický sklopolymer odolný vůči elektrostatickým nábojům, černý	Technický sklopolymer odolný vůči elektrostatickým nábojům, černý
Šrouby víka	Nerez ocel	Nerez ocel	Nerez ocel
Těsnění víka	Silikonová pryž	Silikonová pryž	Silikonová pryž
Zemnicí deska	Neuvedeno	Neuvedeno	Ocel, pozinkovaná a modře chromovaná

VOLITELNÁ SVĚTELNÁ SIGNALIZACE (LED)

Barva	Červená	Zelená	Zelená
Jmenovité napětí	100-277 V AC	100-254 V AC	100-254 V AC
Příkon	< 1 W	< 1 W	< 1 W

Údaje pro objednání (**)

PŘIPOJENÍ KE ZDROJI NAPÁJENÍ

Označení výrobku (**)	JBM-100-A	JBM-100-E	JBM-100-EP
Objednávací číslo (hmotnost)	179935-000 (4,3 lb)	831519-000 (1,9 kg)	986415-000 (2,1 kg)

SVORKOVNICOVÁ SKŘÍŇ SE SVĚTELNOU SIGNALIZACÍ

Označení výrobku	JBM-100-L-A	JBM-100-L-E	JBM-100-L-EP
Objednávací číslo (hmotnost)	656081-000 (5,3 lb)	395855-000 (2,3 kg)	300273-000 (2,5 kg)

PŘIPOJENÍ NAPÁJENÍ S ODVODŇOVACÍ ZÁTKOU

Označení výrobku	JBM-100-D-E	Objednávací číslo (hmotnost)	1244-021056 (2.1 kg)
------------------	-------------	------------------------------	----------------------

PŘÍSLUŠENSTVÍ

Odvodnění instalační trubky 3/4" JB-DRAIN-PLUG-3/4IN (zabraňuje hromadění kondenzátu v krabici)
POUZE PRO JBM-100-L-A

Redukce pro potrubí s malým průměrem JBM-SPA, pro potrubí ≤ 1" (DN25) D55673-000 (v balení 5 kusů)

KABELOVÉ VÝVODKY

GL-55-M25 vývodka silového kabelu M25 (Ex e) pro použití s nepancéřovanými silovými kabely s vnějším průměrem 8-15 mm. (teplotní rozsah -55°C/70°C)

GL-36-M25 vývodka silového kabelu M25 (Ex e) pro použití s nepancéřovanými silovými kabely s vnějším průměrem 8-17,5 mm. (teplotní rozsah -20°C/70°C)

(**) Lokální verze mohou mít omezená schválení a odlišné číslování dílů. Více podrobností získáte u místního zástupce společnosti nVent.

Česká Republika

Tel +420 602 232 969
czechinfo@nvent.com



Naše silné portfolio značek:

nVent.com

CADDY ERICO HOFFMAN RAYCHEM SCHROFF TRACER