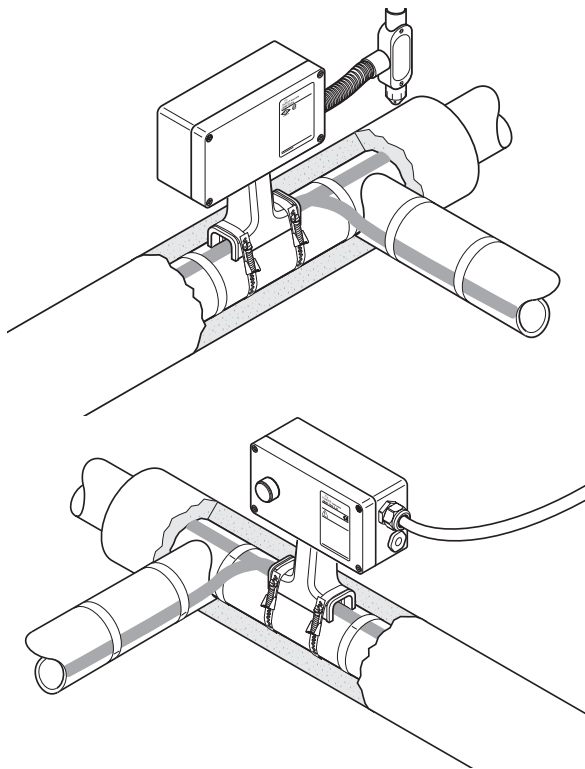


CONNESSIONE DI ALIMENTAZIONE/DIRAMAZIONE WAT A PIÙ INGRESSI CON CASSETTA DI GIUNZIONE



La cassetta nVent RAYCHEM JBM-100 permette di collegare all'alimentazione fino a tre cavi scaldanti a circuito parallelo RAYCHEM BTV, QTVR, XTV, KTV o VPL e ha ricevuto le omologazioni FM, CSA e PTB per l'impiego in aree classificate.

Il kit JBM-100 svolge funzioni di connessione e di attraversamento della coibentazione. L'esecuzione robusta protegge il cavo scaldante e consente fino a 100 mm (4") di isolamento termico.

Per installare la guaina sigillante del nucleo non è necessario l'uso di riscaldatori o cannelli (perciò non è necessaria l'autorizzazione per uso di fiamme libere). Il sigillante non polimerizzante (privo di silicone) consente una facile installazione ed agevola la manutenzione.

I morsetti a molla velocizzano l'installazione e assicurano un funzionamento sicuro, affidabile ed esente da manutenzione. Questo kit di connessione offre la possibilità di ridurre sensibilmente i tempi di installazione.

Il kit viene commercializzato in tre versioni base, adattate alle norme impiantistiche locali. Sono inoltre disponibili versioni con indicatore luminoso, che comprendono uno speciale modulo LED da innestare negli appositi morsetti e un coperchio con foro trasparente. Il LED segnala la presenza di tensione nella cassetta.

DESCRIZIONE

JBM-100-A JBM-100-L-A	JBM-100-E JBM-100-L-E JBM-100-D-E	JBM-100-EP JBM-100-L-EP
--------------------------	---	----------------------------

Il kit è destinato al mercato nordamericano e dispone di due fori passanti per canaline da 3/4". Il kit contiene anche un tappo.

Kit per l'Europa con due ingressi filettati M25, un tappo di chiusura e un pressacavo in plastica per cavo di alimentazione.

Il kit è destinato al mercato europeo e dispone di due ingressi filettati M25, una piastra di terra e un morsetto di terra esterno. È progettato per essere utilizzato con cavi armati.

CONTENUTO DEL KIT

1 cassetta di giunzione con morsetti	1 cassetta di giunzione con morsetti	1 cassetta di giunzione con morsetti,
1 modulo LED (solo versioni -L)	1 modulo LED (solo versioni -L)	piastra di continuità di terra e
1 supporto	1 supporto	morsetto di terra esterno
3 sigillanti per nucleo	3 sigillanti per nucleo	1 modulo LED (solo versioni -L)
3 manicotto giallo/verde per il conduttore di terra	3 manicotto giallo/verde per il conduttore di terra	1 supporto
1 tappo da 3/4"	1 pressacavo M25 per cavo di alimentazione con diametro di 8-17 mm	3 sigillanti per nucleo
1 sacchetto di polywater	1 tappo M25	3 manicotto giallo/verde per il conduttore di terra
1 chiave	1 sacchetto di polywater	2 tappi M25
1 gruppo di scarico trazione	1 chiave	1 sacchetto di polywater
2 anelli di tenuta per tappi	1 gruppo di scarico trazione	1 chiave
	2 anelli di tenuta per tappi	1 gruppo di scarico trazione
		2 anelli di tenuta per tappi

OMOLOGAZIONI(**)

Aree classificate



Classe I, Div. 2,
Gruppi A, B, C, D
Classe II, Div. 1 e 2,
Gruppi E, F, G
Classe III

PTB 09 ATEX 1056U
RU C-BE.UM43.B.01712
Ex e IIC Gb U Ex tb IIIC Db U
Ex e mb IIC Gb U Ex tb mb IIIC Db U
Ta -55°C...+40°C IP66
IECEX PTB 09.0027U
Ex eb mb IIC T* Gb
Ex mb tb IIIC T* Db

PTB 09 ATEX 1056U
Ex II 2 G Ex eb mb IIC T* Gb
Ex III 2 D Ex mb tb IIIC T* Db
IECEX PTB 09.0027U
Ex eb mb IIC T* Gb
Ex mb tb IIIC T* Db



(1) CLI, ZN1, AEx e II T*
CLI, ZN1, AEx em II T*
(solo per -L)



Ex e II T*
Ex em II T* (solo per -L)



Ex e II T*
Ex em II T (solo per -L)



Ex e II T*
Ex em II T* (solo versioni -L)



Omologazione DNV
Certificazioni DNV-GL TAE00000TV e
DNV-GL TAE00000TU



Omologazione DNV
Certificazioni DNV-GL
TAE00000TV e
DNV-GL TAE00000TU

* per la classe di temperature vedi il cavo scaldante o il progetto

(1) Esclusi i cavi VPL

(**) Possono esistere versioni locali con approvazioni limitate e part number diversi. Contatta il tuo rappresentante di vendita locale.

JBM-100-A
JBM-100-L-A

JBM-100-E
JBM-100-E-P

JBM-100-L-E
JBM-100-L-EP



TC RU C-BE.MIO62.B.00054/18
Ex e IIC Gb U Ex tb IIIC Db U
Ex e mb IIC Gb U Ex tb mb IIIC Db U
Ta -55°C... +56°C IP66
000 "ТехИмпорт"



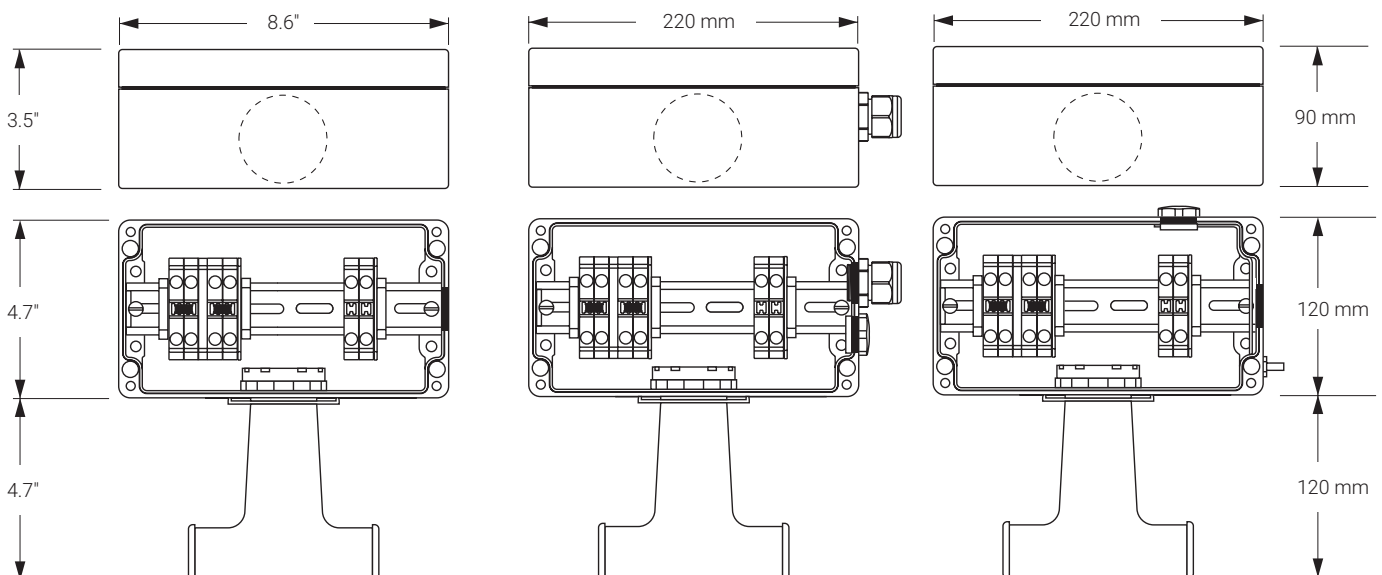
TC RU C-BE.MIO62.B.00054/18
Ex e IIC Gb U Ex tb IIIC Db U
Ex e mb IIC Gb U Ex tb mb IIIC Db U
Ta -55°C... +40°C IP66
000 "ТехИмпорт"

DIMENSIONI (NOMINALI)

JBM-100-A
JBM-100-L-A

JBM-100-E
JBM-100-L-E
JBM-100-D-E

JBM-100-EP
JBM-100-L-EP



SPECIFICHE DEL PRODOTTO

Cavi scaldanti idonei	BTV-CR, BTV-CT, QTVR-CT, XTV-CT, KTV-CT, VPL-CT		
Classe di protezione IP	NEMA tipo 4x	IP66	IP66
Ingressi	1 x 3/4"	2 x M25 con pressacavo per cavo di alimentazione con diametro di 8-17 mm	2 x M25
Temperatura ambiente	da -50°C a +40°C	da -50°C a +56°C* (JBM-100-E e JBM-100-D-E) da -40°C a +40°C (JBM-100-L-E)	da -50°C a +56°C (JBM-100-EP) da -40°C a +40°C (JBM-100-L-EP)
<i>*Sono previste condizioni aggiuntive per l'utilizzo sicuro a temperature ambiente superiori a +40°C. Per maggiori informazioni, fare riferimento al sommario a pagina 170, alla certificazione o alle istruzioni di installazione.</i>			
Temperatura minima d'installazione	-50°C	-50°C	-50°C
Temperatura massima tubazione	Fare riferimento alle specifiche del cavo scaldante		
Morsetti	Morsetti a molla fase, 2 terra	Morsetti a molla 2 fase, 2 neutro, 2 terra	Morsetti a molla 2 fase, 2 neutro, 2 terra
Sezione massima conduttore	8 AWG a trefoli	10 mm ² a trefoli, 10 mm ² pieno	10 mm ² a trefoli, 10 mm ² pieno
Tensione massima di funzionamento	277 Vac	480 Vac*	480 Vac*
<i>*Per JBM-100-L-E e JBM-100-L-EP il limite è di 254 Vac. Sono previste condizioni aggiuntive per l'utilizzo sicuro a tensioni superiori a 254 Vac. Per maggiori informazioni, fare riferimento al sommario a pagina 170, alla certificazione o alle istruzioni di installazione.</i>			
Corrente massima continua di funzionamento	50 A assorbimento totale	40 A assorbimento totale	40 A assorbimento totale

MATERIALI DI COSTRUZIONE

Involucro, coperchio e supporto	Polimero rinforzato con fibra di vetro resistente alle cariche elettrostatiche, nero	Polimero rinforzato con fibra di vetro resistente alle cariche elettrostatiche, nero	Polimero rinforzato con fibra di vetro resistente alle cariche elettrostatiche, nero
Viti del coperchio	Acciaio inox	Acciaio inox	Acciaio inox
Guarnizione del coperchio	Gomma siliconica	Gomma siliconica	Gomma siliconica
Piastra di terra	N/D	N/D	Acciaio zincato con cromatura blu

INDICATORE A LED (OPZIONALE)

Colore	Rosso	Verde	Verde
Tensione nominale	100-277 Vac	100-254 Vac	100-254 Vac
Potenza assorbita	< 1 W	< 1 W	< 1 W

Dati per l'ordinazione(**)

CONNESSIONE DI ALIMENTAZIONE

Descrizione (**)	JBM-100-A	JBM-100-E	JBM-100-EP
PN (peso)	179935-000 (4,3 lb)	831519-000 (1,9 kg)	986415-000 (2,1 kg)

CONNESSIONE DI ALIMENTAZIONE (CON INDICATORE LUMINOSO)

Descrizione	JBM-100-L-A	JBM-100-L-E	JBM-100-L-EP
PN (peso)	656081-000 (5,3 lb)	395855-000 (2,3 kg)	300273-000 (2,5 kg)

KIT DI ALIMENTAZIONE CON DRENAGGIO

Descrizione	JBM-100-D-E
PN (peso)	1244-021056 (2.1 kg)

ACCESSORI

Drenaggio da 3/4"	JB-DRAIN-PLUG-3/4IN (impedisce alla condensa di accumularsi nella cassetta) SOLO PER JBM-100-L-A
Adattatore per piccole tubazioni	JBM-SPA, necessario per tubazioni ≤ 1" (DN 25) D55673-000 (confezione da 5 adattatori)
Pressacavi per cavi di alimentazione	Pressacavo GL-55-M25 per area classificata per cavi 8-15 mm (intervallo di temperatura -55 ° C / 70 ° C) Pressacavo GL-36-M25 approvato per area classificata per cavi 8-17,5 mm (intervallo di temperatura -20 ° C / 70 ° C)

() Possono esistere versioni locali con approvazioni limitate e part number diversi. Contatta il tuo rappresentante di vendita locale.**

Italia

Tel +39 02 577 61 51
Fax +39 02 577 61 55 28
salesit@nvent.com



[nVent.com/RAYCHEM](https://www.nvent.com/RAYCHEM)

Il nostro ricco portafoglio di marchi:

CADDY ERICO HOFFMAN RAYCHEM SCHROFF TRACER