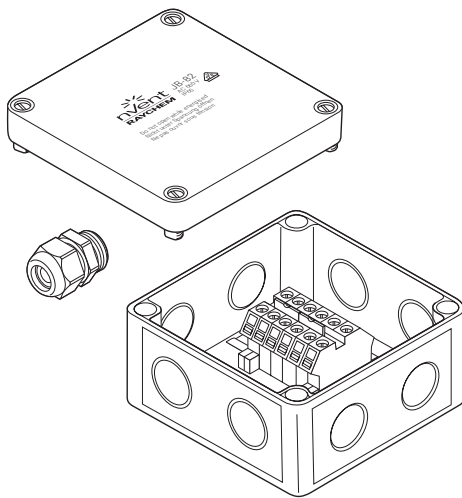


Anschlusskasten

PRODUKTÜBERSICHT



Bei dem Anschlusskasten nVent RAYCHEM JB-82 handelt es sich um einen Polycarbonat-Anschlusskasten in Standardausführung für den Nicht-Ex-Bereich.

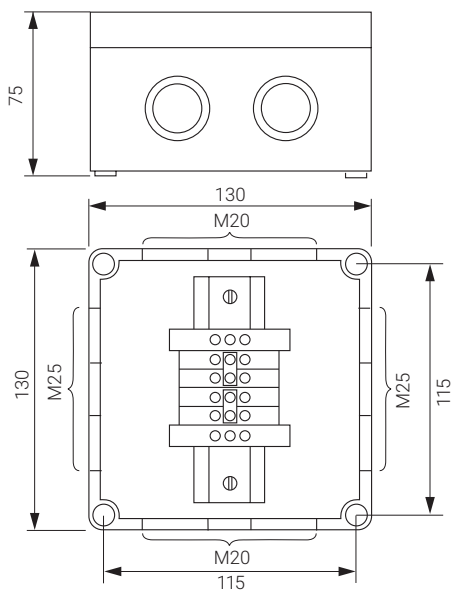
Er wird zum Anschluss von elektrischen Heizleitungen verwendet (Anschluss, Abzweig und Verbindung mit und ohne Zuleitung).

Bis zu vier Heizleitungen oder drei Heizleitungen und die entsprechende Zuleitung können durch die vier Kabelverschraubungen in den Kasten geführt und über Reihenklemmen verbunden werden.

Zur direkten Montage an der Rohrleitung wird die Verwendung eines Befestigungswinkels empfohlen.

PRODUKTSPEZIFIKATIONEN

Abmessungen (in mm)



Gehäuse

Schutzart	IP66
Bohrungen	4 x M20 und 4 x M25
Einsatztemperaturbereich	-35 °C bis +115 °C
Gehäusesockel	Grau, glasfaserverstärktes Polycarbonat
Deckel	Graues Polycarbonat
Deckeldichtung	Geschäumtes Polyurethan

Anschlussklemmen

Conta-Clip RK6-10	auf DIN-Schiene montiert
Max. Betriebsspannung	750 V AC
Max. Leiterquerschnitt	0,5-10 mm ² (fein- und eindrätig)
Max. Dauerbetriebsstrom	61 A
Anzahl	Zwei gebrückte Zweiergruppen

Erdungsklemmen

2 Conta-Clip SL10/35

Montage

Durch vorhandene Bohrungen im Gehäuse des Anschlusskasten	
Mittenabstand	115 x 115 mm
Größe	5 mm Durchmesser
Kabelverschraubung	Polyamid, mit Gegenmutter, für Kabeldurchmesser von 9 bis 16 mm

ZULASSUNGEN

Für den Einsatz in normalen Bereichen (im Innen- und Außenbereich)

Produktzertifizierung



BESTELLINFORMATIONEN

Bestellbezeichnung	JB-82
Bestellnummer (Gewicht)	535679-000 (0.47 kg)

Zubehör

Befestigungswinkel	SB-100, SB-101, SB-110, SB-111
--------------------	--------------------------------

Deutschland

Tel 0800.1818205
salesde@nVent.com

Österreich

Tel 0800.29.74.10
salesat@nVent.com

Schweiz / Suisse

Tel +41 (41) 766.30.80
infoBaar@nVent.com



Unser starkes Markenportfolio:

CADDY ERICO HOFFMAN ILSCO RAYCHEM SCHROFF